

Überspannungsbegrenzer (RC-Glied) für 3RT1 S6, S10, S12 mit Schraubanschluss (Antrieb) AC 24...48 V, DC 24...70 V



Allgemeine technische Daten

Produkt-Markename		SIRIUS
Produkt-Bezeichnung		Überspannungsbegrenzer
Ausführung des Überspannungsbegrenzers		mit RC-Glied

Steuerstromkreis/ Ansteuerung

Spannungsart der Speisespannung		AC/DC
Speisespannungsfrequenz		
• 1 Bemessungswert	Hz	50
• 2 Bemessungswert	Hz	60
Steuerspeisespannung 1		
• bei DC	V	24 ... 70
• bei AC		
— bei 50 Hz	V	24 ... 48
— bei 60 Hz	V	48 ... 24

Approbationen/ Zertifikate

Eignungsnachweis		CE / UL / CSA
allgemeine Produktzulassung		EMV (Elektromagnetische Verträglichkeit)
		Konformitätserklärung



[Bestätigungen](#)



[UK-Konformitätserklärung](#)

Konformitätserklärung **Prüfbescheinigungen** **Marine / Schiffbau**



[spezielle Prüfbescheinigungen](#)



Sonstige **Railway**

[Bestätigungen](#)

[Sonstige](#)

[spezielle Prüfbescheinigungen](#)

Weitere Informationen

Information- and Downloadcenter (Kataloge, Broschüren,...)

<https://www.siemens.de/ic10>

Industry Mall (Online-Bestellsystem)

<https://mall.industry.siemens.com/mall/de/de/Catalog/product?mlfb=3RT1956-1CB00>

CAX-Online-Generator

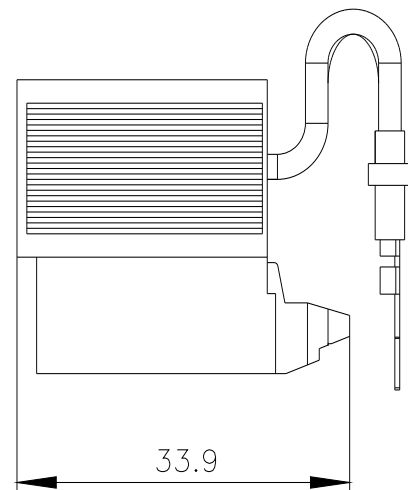
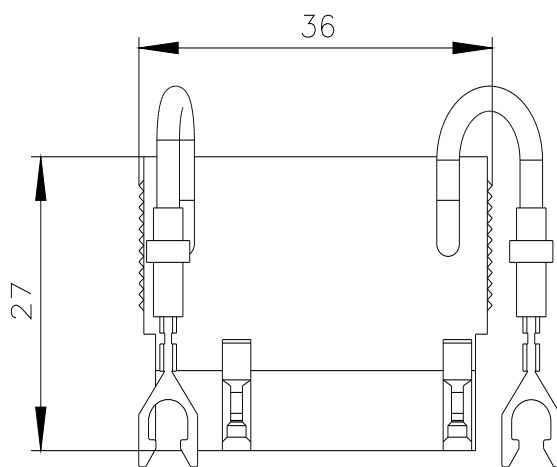
<http://support.automation.siemens.com/WW/CAXorder/default.aspx?lang=de&mlfb=3RT1956-1CB00>

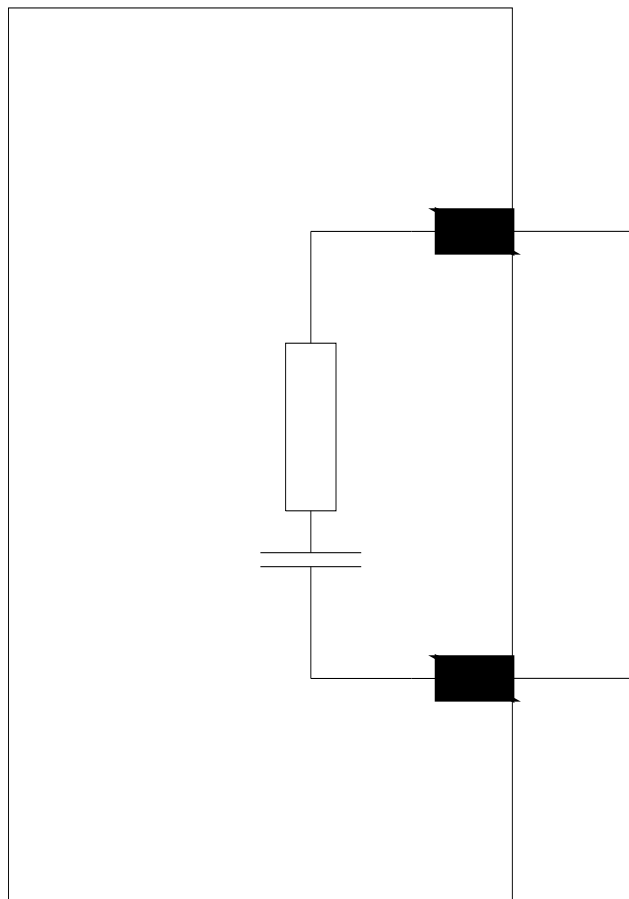
Service&Support (Handbücher, Betriebsanleitungen, Zertifikate, Kennlinien, FAQs,...)

<https://support.industry.siemens.com/cs/ww/de/ps/3RT1956-1CB00>

Bilddatenbank (Produktfotos, 2D-Maßzeichnungen, 3D-Modelle, Geräteschaltpläne, EPLAN Makros, ...)

http://www.automation.siemens.com/bilddb/cax_de.aspx?mlfb=3RT1956-1CB00&lang=de





letzte Änderung:

21.04.2021 