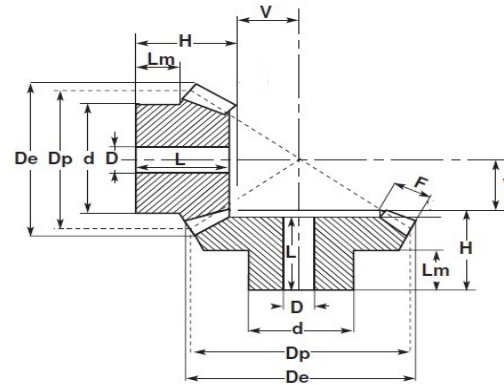


KEGELRADSATZ MODUL 0,5
MESSING



ARTIKEL NR.	Zähne	Modul	UNTERSETZUNG	D	d	Dp	De	Lm	L	H	F	V	STELLSCHRAUBE
237280	15	0,5	3 : 1	3	6	7,5	9	3,76	7	8	4	15,75	
	45	0,5		4	12	22,5	23,5	5	8	9	4	11,57	M3x2,5

HIMWEIS:

Alle Angaben wurden sorgfältig überprüft. Für etwaige Fehler kann keine Haftung übernommen werden.