

SETRON, Lasttrennschalter 3LD, Not-Aus-Schalter, 4- polig, I<sub>u</sub>=250A, Betriebsleistung / bei AC-23 A bei 400V: 132 kW, Frontbefestigt, Knebelantrieb, rot/gelb, 4-Loch Befestigung der Handhabe



Ausführung	
Produkt-Markename	SETRON
Produkt-Bezeichnung	Lasttrennschalter 3LD
Ausführung des Produkts	Not-Aus-Schalter
Ausführung der Anzeige / für Schaltstellungsanzeige Handbetrieb	1 ON - 0 OFF
Ausführung des Betätigungselements	Knebel
Ausführung des Griffs	Knebelantrieb, rot/gelb
Ausführung des Schaltantriebs / Motorantrieb	Nein
Allgemeine technische Daten	
Polzahl	4
Bauart des Geräts	Festeinbau
Bauart des Schalters	Frontbefestigt
Baugröße des Lasttrennschalters	5
mechanische Lebensdauer (Schaltspiele)	
• typisch	100 000
elektrische Lebensdauer (Schaltspiele)	
• bei AC-23 A / bei 690 V	6 000

I2t-Wert / bei geschlossenem Schalter / bei 690 V / bei Kombination Schalter + gG-Sicherung / maximal	557 kA <sup>2</sup> .s
Durchlass-I2t-Wert / bei geschlossenem Schalter / bei 440 V / bei Kombination Schalter + gG-Sicherung / maximal	557 kA <sup>2</sup> .s
Schalzhäufigkeit / maximal	50 1/h

### Spannung

Isolationsspannung / Bemessungswert	690 V
Stoßspannungsfestigkeit / Bemessungswert	8 kV
Betriebsstrom / bei AC / Bemessungswert	250 A
Betriebsspannung <ul style="list-style-type: none"> <li>• bei AC / bei 50/60 Hz / Bemessungswert</li> </ul>	690 V

### Schutzart und Schutzklasse

Schutzart IP	IP65
Schutzart NEMA	1, 3R, 4X, 12
Schutzart IP / frontseitig	IP65

### Verlustleistung

Verlustleistung [W] <ul style="list-style-type: none"> <li>• bei Bemessungswert Strom / bei AC / bei warmem Betriebszustand / je Pol</li> <li>• je Leiter / typisch</li> </ul>	36 W 36 W
--	--------------

### Strom

Betriebsstrom <ul style="list-style-type: none"> <li>• bei AC-23 A / bei 690 V / Bemessungswert</li> <li>• bei AC-23 A / bei 400 V / Bemessungswert</li> <li>• bei AC-22 A / bei 690 V / Bemessungswert</li> <li>• bei AC-21 / bei 690 V / Bemessungswert</li> <li>• bei AC-21 A / bei 240 V / Bemessungswert</li> <li>• bei AC-21 A / bei 440 V / Bemessungswert</li> <li>• bei AC-22 A / bei 240 V / Bemessungswert</li> <li>• bei AC-22 A / bei 440 V / Bemessungswert</li> <li>• bei AC-23 A / bei 240 V / Bemessungswert</li> <li>• bei AC-23 A / bei 440 V / Bemessungswert</li> </ul>	58 A 224 A 230 A 250 A 250 A 250 A 230 A 230 A 230 A 224 A
Betriebsstrom / der vorgeschalteten Sicherung / Bemessungswert	250 A
Durchlassstrom / bei geschlossenem Schalter <ul style="list-style-type: none"> <li>• bei 440 V / bei Kombination Schalter + gG-Sicherung / maximal</li> <li>• bei 690 V / bei Kombination Schalter + gG-Sicherung / maximal zulässig</li> </ul>	15 kA 15 kA
Kurzzeitstromfestigkeit (I <sub>cw</sub> ) <ul style="list-style-type: none"> <li>• befristet auf 1 s / Bemessungswert</li> </ul>	4 000 A

- bei 690 V / befristet auf 1 s / Bemessungswert 4 000 A

### Hauptstromkreis

Betriebsfrequenz	
<ul style="list-style-type: none"> <li>• Anfangswert</li> <li>• Endwert</li> </ul>	50 Hz 60 Hz
Betriebsleistung	
<ul style="list-style-type: none"> <li>• bei AC-23 A / bei 240 V / Bemessungswert</li> <li>• bei AC-23 A / bei 400 V / bei 50/60 Hz / Bemessungswert</li> <li>• bei AC-23 A / bei 400 V / Bemessungswert</li> <li>• bei AC-23 A / bei 440 V / Bemessungswert</li> <li>• bei AC-23 A / bei 690 V / Bemessungswert</li> <li>• bei AC-3 / bei 240 V / Bemessungswert</li> <li>• bei AC-3 / bei 400 V / Bemessungswert</li> <li>• bei AC-3 / bei 690 V / Bemessungswert</li> </ul>	75 kW 132 kW 132 kW 132 kW 55 kW 55 kW 110 kW 45 kW
Betriebsstrom / Bemessungswert	250 A

### Hilfsstromkreis

Anzahl der Wechsler / für Hilfskontakte	0
Anzahl der Öffner / für Hilfskontakte	0
Anzahl der Schließer / für Hilfskontakte	0
Betriebsspannung / der Hilfskontakte / bei AC / maximal	500 V
Dauerstrom / des Hilfskontakts / Bemessungswert	10 A
Isolationsspannung / des Hilfsschalters / Bemessungswert	500 V

### Eignung

Eignung zur Verwendung	
<ul style="list-style-type: none"> <li>• Hauptschalter</li> <li>• Lasttrennschalter</li> <li>• NOT-AUS-Schalter</li> <li>• Sicherheitsschalter</li> <li>• Wartungs-/Reparaturschalter</li> </ul>	Ja Ja Ja Ja Ja

### Erscheinungsbild

Farbe / des Betätigungselements	rot
---------------------------------	-----

### Produktdetails

<ul style="list-style-type: none"> <li>• Produktfunktion / Verriegelbar in AUS-Stellung</li> </ul>	Ja
Anzahl der Bügelschlösser / maximal	3
Bügelstärke / der Bügelschlösser / minimal	4 mm
Bügelstärke / der Bügelschlösser / maximal	6 mm
Produkterweiterung / optional	
<ul style="list-style-type: none"> <li>• Motorantrieb</li> </ul>	Nein

- Spannungsauslöser

Nein

### Kurzschluss

bedingter Kurzschlussstrom / bei netzseitiger  
Absicherung

- bei 690 V / durch gG-Sicherung /  
Bemessungswert

50 kA

### gemäß UL

Betriebsstrom / bei AC / gemäß UL 508/UL 60947-4-  
1 / Nennwert

250 A

Betriebsspannung / bei AC / bei 50/60 Hz / gemäß  
UL 508/UL 60947-4-1 / Bemessungswert

600 V

Wirkleistung [hp] / bei AC / bei 480 V / gemäß UL  
508/UL 60947-4-1 / Bemessungswert

100

Wirkleistung [hp] / bei AC / bei 600 V / gemäß UL  
508/UL 60947-4-1 / Bemessungswert

75

Kurzzeitstromfestigkeit (SCCR) / bei 600 V / gemäß  
UL 508/UL 60947-4-1

10 kA

Dauerstrom / der vorgeschalteten Sicherung / gemäß  
UL / Bemessungswert

200 A

Typ der Sicherung / gemäß UL

RK5

### Anzahl

Anzahl der anschließbaren Öffner / für Hilfskontakte /  
anbaubar / maximal

2

Anzahl der anschließbaren Schließer / für  
Hilfskontakte / anbaubar / maximal

2

Anzahl der anschließbaren Wechsler / für  
Hilfskontakte / anbaubar / maximal

0

### Anschlüsse

AWG-Nummer / als kodierter anschließbarer  
Leiterquerschnitt / eindrätig

- minimal
- maximal

1

4/0

Art der anschließbaren Leiterquerschnitte / für Cu-  
Leiter

- eindrätig
- feindrätig / mit Aderendbearbeitung
- mehrdrätig

1x (16...185 mm<sup>2</sup>)

1x (16...150 mm<sup>2</sup>)

1x (16...185 mm<sup>2</sup>)

Art der anschließbaren Leiterquerschnitte / für  
Hilfskontakte

- eindrätig
- feindrätig / mit Aderendbearbeitung

Seitlicher Hilfsschalter 2x (0,75 ... 2,5 mm<sup>2</sup>), 1x 4 mm<sup>2</sup>;  
Frontseitiger Hilfsschalter 1x (0,75 ... 2,5 mm<sup>2</sup>)

Seitlicher Hilfsschalter 2x (0,75 ... 1,5 mm<sup>2</sup>), 1x 2,5 mm<sup>2</sup>;  
Frontseitiger Hilfsschalter 1x 2,5 mm<sup>2</sup>

<ul style="list-style-type: none"> <li>• mehrdrätig</li> </ul>	Seitlicher Hilfsschalter 2x (0,75 ... 2,5 mm <sup>2</sup> ), 1x 4 mm <sup>2</sup> ; Frontseitiger Hilfsschalter 1x (0,75 ... 2,5 mm <sup>2</sup> )
<b>Ausführung des elektrischen Anschlusses</b> <ul style="list-style-type: none"> <li>• für Hauptstromkreis</li> <li>• für Hilfskontakte</li> </ul>	Rahmenklemme Anschlussklemmen

### Anforderungen

<b>Ausführung des Sicherungseinsatzes</b> <ul style="list-style-type: none"> <li>• für Kurzschlusschutz des Hauptstromkreises / erforderlich</li> <li>• für Kurzschlusschutz des Hilfsschalters / erforderlich</li> </ul>	Sicherung gL/gG: 250 A  Sicherung gL/gG: 10 A
---	---

### Mechanischer Aufbau





Höhe	169 mm
Breite	112 mm
Tiefe	94 mm
Befestigungsart	Einbaugerät Festeinbautechnik
<b>Befestigungsart</b> <ul style="list-style-type: none"> <li>• Frontmontage mit 4-Loch Befestigung</li> <li>• Frontmontage mit Zentralbefestigung</li> <li>• Schienen-Montage</li> </ul>	Ja Nein Nein
Nettogewicht	2 605 g

### Umgebungsbedingungen

<b>Umgebungstemperatur / während Betrieb</b> <ul style="list-style-type: none"> <li>• minimal</li> <li>• maximal</li> </ul>	-25 °C 55 °C
Umgebungstemperatur / während Lagerung / minimal	-25 °C

### Approbationen Zertifikate

<b>Referenzkennzeichen</b> <ul style="list-style-type: none"> <li>• gemäß DIN EN 61346-2</li> <li>• gemäß IEC 81346-2:2009</li> </ul>	S SF
---	---------

allgemeine Produktzulassung			Konformitätserklärung	Prüfbescheinigungen	
				<a href="#">Typprüfbescheinigung/Werkszeugnis</a>	<a href="#">spezielle Prüfbescheinigungen</a>
CSA	CCC	UL	EG-Konf.		

### sonstiges

[Umweltbestätigung](#)

### Weitere Informationen

**Information- and Downloadcenter (Kataloge, Broschüren,...)**

<http://www.siemens.de/lowvoltage/kataloge>

**Industry Mall (Online-Bestellsystem)**

<https://mall.industry.siemens.com/mall/de/de/Catalog/product?mlfb=3LD2405-1TL13>

**Service&Support (Handbücher, Betriebsanleitungen, Zertifikate, Kennlinien, FAQs,...)**

<https://support.industry.siemens.com/cs/ww/de/ps/3LD2405-1TL13>

**Bilddatenbank (Produktfotos, 2D-Maßzeichnungen, 3D-Modelle, Geräteschaltpläne, ...)**

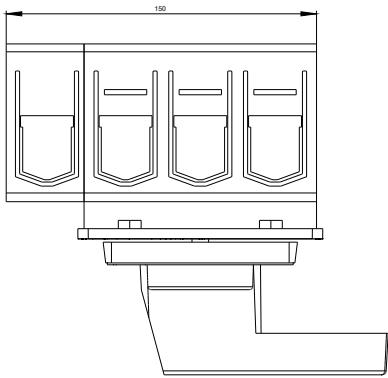
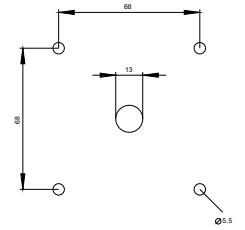
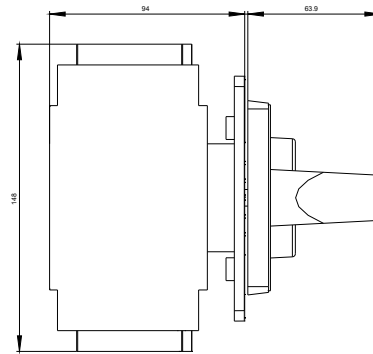
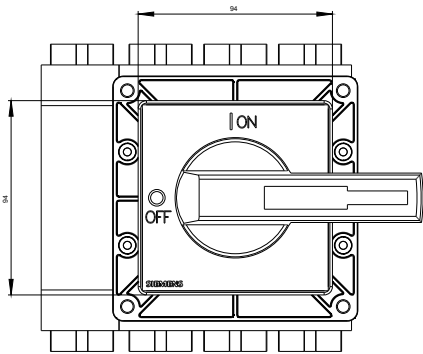
[http://www.automation.siemens.com/bilddb/cax\\_de.aspx?mlfb=3LD2405-1TL13](http://www.automation.siemens.com/bilddb/cax_de.aspx?mlfb=3LD2405-1TL13)

**CAX-Online-Generator**

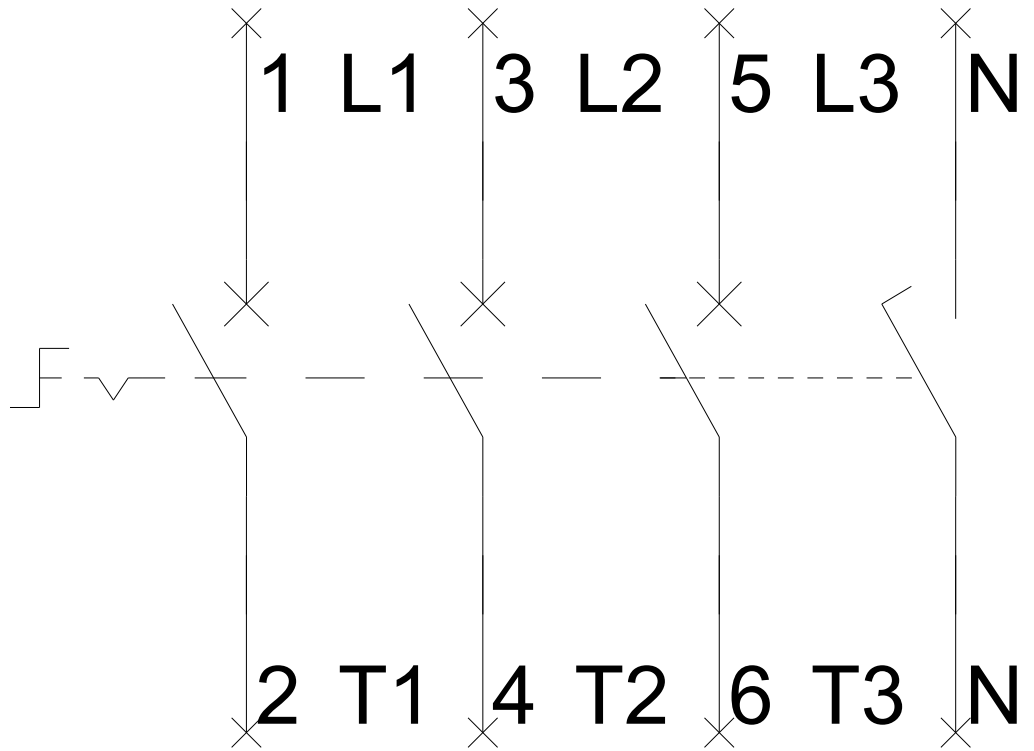
<http://www.siemens.com/cax>

**Ausschreibungstexte (Leistungsverzeichnisse)**

<http://www.siemens.de/ausschreibungstexte>



**-Q1**





-CI

