

Hilfsschalter querliegend elektronikgerecht, 1W
Schraubanschluss für Leistungsschalter 3RV2



Allgemeine technische Daten		
Produkt-Markename		SIRIUS
Produkt-Bezeichnung		Hilfsschalter, frontseitig querliegend, elektronikgerecht
Ausführung des Produkts		Elektronikgerechter querliegender Hilfsschalter
Baugröße des Leistungsschalters		S00, S0, S2, S3
Schutzart IP frontseitig		IP20
Umgebungstemperatur		
• während Lagerung	°C	-50 ... +80
• während Betrieb	°C	-20 ... +60
Hilfsstromkreis		
Anzahl der Öffner für Hilfskontakte unverzögert schaltend		0
Anzahl der Schließer für Hilfskontakte unverzögert schaltend		0
Anzahl der Wechsler der Hilfskontakte unverzögert schaltend		1
Betriebsstrom		
• der Hilfskontakte		

— bei DC-13	A	0,3
— bei 24 V	A	0,3
— bei 48 V	A	0,3
— bei 60 V	A	0,3

Einbau/ Befestigung/ Abmessungen

Befestigungsart		Steckbefestigung
Breite	mm	45
Höhe	mm	12
Tiefe	mm	17

Anschlüsse/ Klemmen

Ausführung des elektrischen Anschlusses für Hilfs- und Steuerstromkreis		Schraubanschluss
Art der anschließbaren Leiterquerschnitte		
<ul style="list-style-type: none"> • für Hilfskontakte <ul style="list-style-type: none"> — eindrätig — feindrätig — mit Aderendbearbeitung • bei AWG-Leitungen für Hilfskontakte 		2x (0,5 ... 1,5 mm ²), 2x (0,75 ... 2,5 mm ²)
		2x (0,5 ... 1,5 mm ²), 2x (0,75 ... 2,5 mm ²)
		2x (20 ... 14)

Approbationen/ Zertifikate

Eignungsnachweis	CE / UL / CSA / CCC
-------------------------	---------------------

allgemeine Produktzulassung

Konformitätserklärung



[Sonstige](#)

Prüfbescheinigungen

Schiffbau

[Typprüfbescheinigung/Werkszeugnis](#)

[spezielle Prüfbescheinigungen](#)



Schiffbau

sonstiges

Railway



[Bestätigungen](#)



[Schwingen / Schocken](#)

[Bestätigungen](#)

Weitere Informationen

Information- and Downloadcenter (Kataloge, Broschüren,...)
<https://www.siemens.de/ic10>

Industry Mall (Online-Bestellsystem)

<https://mall.industry.siemens.com/mall/de/de/Catalog/product?mlfb=3RV2901-1G>

CAX-Online-Generator

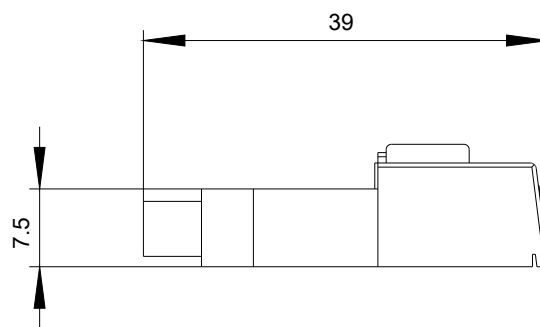
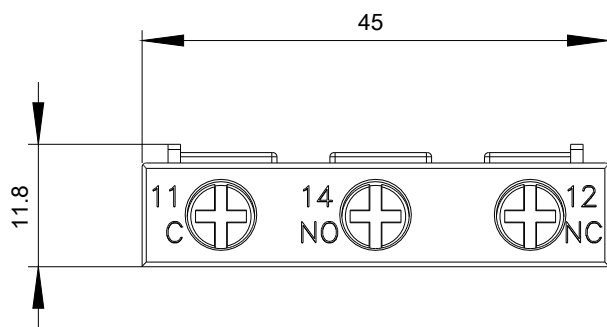
<http://support.automation.siemens.com/WW/CAXorder/default.aspx?lang=de&mlfb=3RV2901-1G>

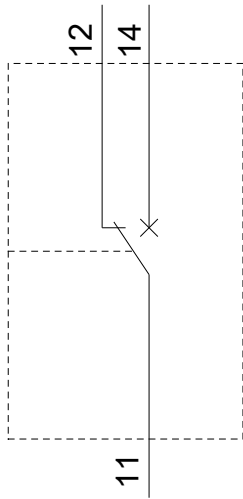
Service&Support (Handbücher, Betriebsanleitungen, Zertifikate, Kennlinien, FAQs,...)

<https://support.industry.siemens.com/cs/ww/de/ps/3RV2901-1G>

Bilddatenbank (Produktfotos, 2D-Maßzeichnungen, 3D-Modelle, Geräteschaltpläne, EPLAN Makros, ...)

http://www.automation.siemens.com/bilddb/cax_de.aspx?mlfb=3RV2901-1G&lang=de





letzte Änderung:

05.11.2020

3RV2901-1B_01_4_IEC.DXF