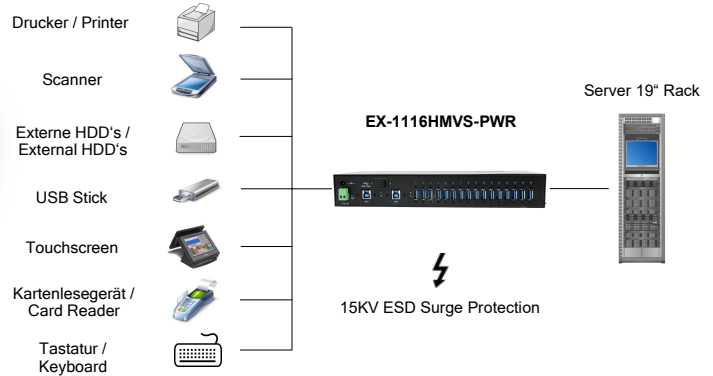


Bild / Picture



**16-Port USB 3.2 Gen 1 Metall HUB
mit 1,5A Strom pro USB Port und
mit 15KV ESD Überspannungsschutz**

Anwendung / Application



**16-Port USB 3.2 Gen 1 Metal HUB
with 1,5A power for each USB port
and 15KV ESD Surge Protection**

Beschreibung

Der robuste und Industrie taugliche EX-1116HMVS-PWR ist ein USB 3.2 Gen 1 Metall Hub für bis zu sechzehn Endgeräte. Der Hub stellt sechzehn verschraubbar USB 3.2 Gen 1 Downstream-Ports mit 15KV ESD Überspannungs-Schutz zur Verfügung. Es ist somit möglich bis zu sechzehn externe USB Peripheriegeräte an einen USB 3.2 Gen 1 Port vom Rechner in einem 19" Rack anzuschließen. Es wird die SuperSpeed USB 3.2 Gen 1 Datenübertragungsrate von bis zu 5Gbit/s unterstützt und ist abwärtskompatibel bis USB 1.1. Das mitgelieferte USB 3.2 Gen 1 Kabel kann ohne Schraubenzieher an der EX-1116HMVS-PWR mit Rändelschrauben befestigt werden. Der EX-1116HMVS-PWR muss über eine DC-Buchse (+12V bis +24V), oder über einen zwei drahtigen Klemmleisten Anschluss (+12V bis +24V) mit Strom versorgt werden. Mit dem HUB wird ein 24V/6A Netzteil mitgeliefert. Der HUB erfüllt die speziellen Anforderungen von Industrieanwendungen.

Description

The rugged and industrial grade EX-1116HMVS-PWR is a USB 3.2 Gen 1 metal hub for up to sixteen end devices. The hub provides sixteen screwable USB 3.2 Gen 1 downstream ports with 15KV ESD surge protection. It is thus possible to connect up to sixteen external USB peripherals to one USB 3.2 Gen 1 port from the computer in a 19" rack. It supports the SuperSpeed USB 3.2 Gen 1 data transfer rate of up to 5Gbit/s and is backward compatible to USB 1.1. The included USB 3.2 Gen 1 cable can be attached to the EX-1116HMVS-PWR with thumbscrews without a screwdriver. The EX-1116HMVS-PWR need to be powered via a DC-Connector (+12V to +24V), or via two wire terminal block connector (+12V to +24V). A 24V/6A power supply is supplied with the HUB. The HUB meets the special requirements of industrial applications.

Merkmale

Features

<ul style="list-style-type: none"> • USB 3.2 Gen 1 Metall HUB mit 16 Ports 	<ul style="list-style-type: none"> • USB 3.2 Gen 1 Metal HUB with 16 Ports
<ul style="list-style-type: none"> • 15KV ESD Überspannungsschutz für alle 16 Ports 	<ul style="list-style-type: none"> • 15KV ESD Surge Protection for all 16 Ports
<ul style="list-style-type: none"> • Schutz der Endgeräte gegen Spannungsschwankungen 	<ul style="list-style-type: none"> • Protection of Devices against voltage fluctuation
<ul style="list-style-type: none"> • Stromversorgung +12V bis +24V DC über DC-Buchse oder Terminal Block, mit dem HUB wird ein 24V/6A Netzteil mitgeliefert 	<ul style="list-style-type: none"> • Power +12V up to +24V DC over the DC-Connector or Terminal Block A 24V/6A power supply is supplied with the HUB
<ul style="list-style-type: none"> • Einfache Installation mit im Lieferumfang enthaltene Tragschienenhalterung 	<ul style="list-style-type: none"> • Easy installation with the included DIN-Rail Kit
<ul style="list-style-type: none"> • Automatische Erkennung der Datentransfer-Rate für die angeschlossenen Peripheriegeräte 	<ul style="list-style-type: none"> • Automatic recognition the data transfer rate for the attached external devices
<ul style="list-style-type: none"> • Unterstützt gleichzeitig 1,5A Power für jeden Ausgang (siehe detaillierte Beschreibung auf Seite 2) 	<ul style="list-style-type: none"> • Supports 1,5A power for each output simultaneously (see detailed description on page 2)
<ul style="list-style-type: none"> • Unterstützt Batterieaufladung BC v1.2: SDP/CDP/DCP Mode 	<ul style="list-style-type: none"> • Support BC v1.2: SDP/CDP/DCP Charging Modes
<ul style="list-style-type: none"> • Automatische Erkennung der Eingangspolarität an der Stromklemmleiste 	<ul style="list-style-type: none"> • Automatic detection of input polarity on the current terminal block
<ul style="list-style-type: none"> • Robustes Metallgehäuse 	<ul style="list-style-type: none"> • Rugged Metal Case
<ul style="list-style-type: none"> • 1x LED Spannungs-Anzeige 	<ul style="list-style-type: none"> • 1x LED Power-Indicator
<ul style="list-style-type: none"> • 2x LED Aktiv-Anzeige USB 3.2 Gen 1 Upstream B-Buchse 	<ul style="list-style-type: none"> • 2x LED Active-Indicator USB 3.2 Gen 1 Upstream B-Port

System / OS

Geprüft / Approved

Verpackung / Packaging



Spezifikation

Specification

Chip-Set:	Genesys	Chip-Set:	Genesys
Datentransfer-Rate:	120Mbps bis 5Gbps	Data Transfer Rate:	120Mbps up to 5Gbps
Anschlüsse:	1x USB 3.2 Gen 1 Upstream B-Buchse (verschraubbar) 16x USB 3.2 Gen 1 Downstream A-Buchse (verschraubbar) 1x +12V bis +24V DC-Buchse 1x +12V bis +24V Terminal Block	Connectors:	1x USB 3.2 Gen 1 Upstream B-Port (screw lock) 16x USB 3.2 Gen 1 Downstream A-Port (screw lock) 1x +12V to +24V DC-Connector 1x +12V to +24V Terminal Block
Hardwaresysteme:	USB 1.1, 2.0 und 3.2	Hardware System:	USB 1.1, 2.0 and 3.2
Treiber:	Benötigt keine Treiber (Standard HUB)	Driver:	No driver necessary (Standard HUB)
Betriebssysteme:	Windows 98SE / 2000 / XP / Vista / 7 / 8.x / 10 / 11 / CE / Server 20xx / Linux / Mac OS	Operating Systems:	Windows 98SE / 2000 / XP / Vista / 7 / 8.x / 10 / 11 / CE / Server 20xx / Linux / Mac OS
Betriebstemperatur:	0°C bis +55°C Celsius	Operating Temperature:	32°F up to 131°F Fahrenheit
Lagertemperatur:	-20°C bis +85°C Celsius	Storage Temperature:	-40°F up to 185°F Fahrenheit
Rel. Luftfeuchtigkeit:	5% bis 95%	Rel. Humidity:	5% to 95%
Schutzklasse:	IP30	Protection Class:	IP30
Stromversorgung:	+12V bis +24V	Current Supply:	+12V to +24V
Eigener Stromverbrauch:	0,02A @ 12 VDC / 0,01A @ 24 VDC /	Own Current Consumption:	0,02A @ 12 VDC / 0,01A @ 24 VDC /
Montage Art:	Tisch-, Wand- oder DIN-Rail-Montage	Mounting Style:	Desktop-, Wall- or Din-Rail-Mounting
Abmessung:	293,00 x 140,60 x 43,00 mm	Size:	293,00 x 140,60 x 43,00 mm
Gewicht:	2000g	Weight:	2000g
EAN:	4718359111617	EAN:	4718359111617
Ursprungsland:	Taiwan	Country of Origin:	Taiwan
Lieferumfang:	EX-1116HMVS-PWR, USB 3.2 Gen 1 Kabel, Din-Rail Kit, Netzteil, 2x Montagewinkel, Handbuch	Packaging Contents:	EX-1116HMVS-PWR, USB 3.2 Gen 1 Cable, Din-Rail Kit, Power Supply, 2x Mounting Angle, Manual

Stromversorgung am USB Port / Power Supply at USB Port

Verteilung des USB-Bus Strom für jeden Ausgang:

- Max. Amper des Hub: 24A
- Max. Leistung des Hub: 120Watt
- Max. Amper gleichzeit pro Port: 1,5A
- Max. Amper pro Port: 2,3A
- Mögliche maximale Amper pro USB Ausgangspaar ist 3A!

USB Ausgangspaar	
Port	1 + 2
Port	3 + 4
Port	5 + 6
Port	7 + 8
Port	9 + 10
Port	11 + 12
Port	13 + 14
Port	15 + 16

Werden zum Beispiel 2,3A Strom am Port 1 verwendet, stehen am Port 2 noch 0,7A Strom zur Verfügung.

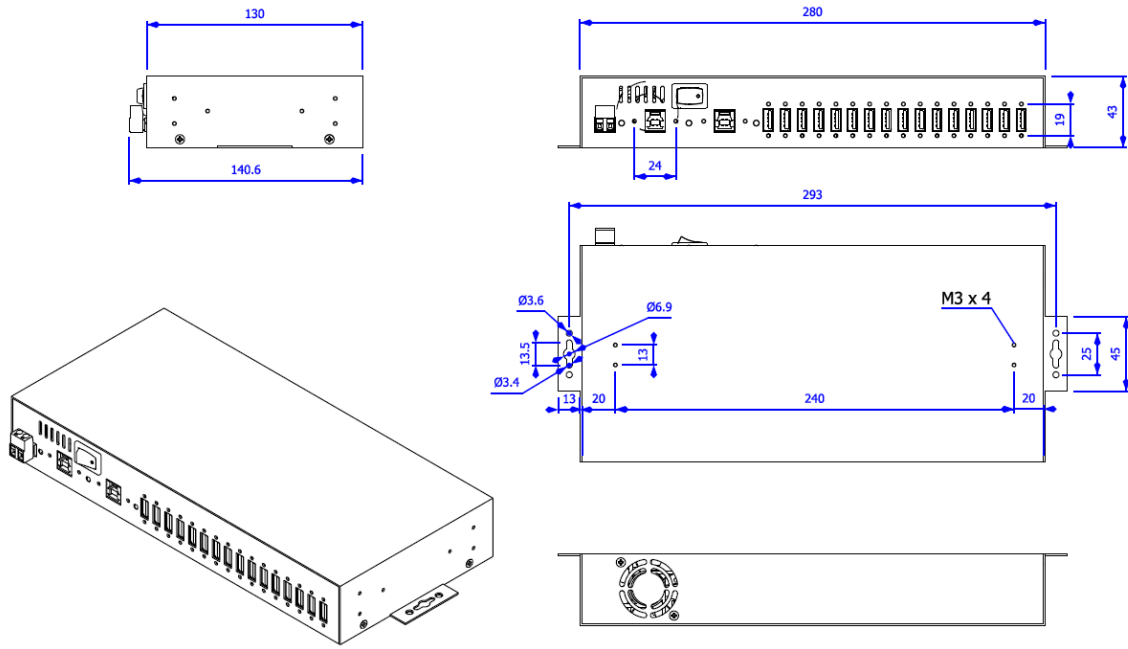
Distribution of USB-Bus power for each output:

- Max. Ampere of the Hub: 24A
- Max. Power of the Hub: 120Watt
- Max. Ampere support at same time per port: 1,5A
- Max. Ampere per port: 2,3A
- Possible maximum ampere per USB output pair is 3A!

USB Output Pair	
Port	1 + 2
Port	3 + 4
Port	5 + 6
Port	7 + 8
Port	9 + 10
Port	11 + 12
Port	13 + 14
Port	15 + 16

For example, if 2,3A current is used at port 1, port 2 still has 0,7A current available

Maße / Dimension



Bilder / Pictures



Zubehör / Accessories

EX-6975	Netzteil / Power Supply HDR-120-24 Output: DC 24V/5A/120W Input: 85V - 264VAC Operating Temperatur: -30°C - +70°C
EX-K1581V	USB 3.2 Gen 1 Kabel A-Stecker zu B-Stecker (B-Stecker verschraubbar) / USB 3.2 Gen 1 Cable A-Plug to B-Plug (B-Plug screw lock) (1,5 Meter)
EX-6095	Din-Rail Kit (Installation auf Tragschiene / Installation to a Din-Rail)

EX-6975



EX-K1581V



EX-6095

