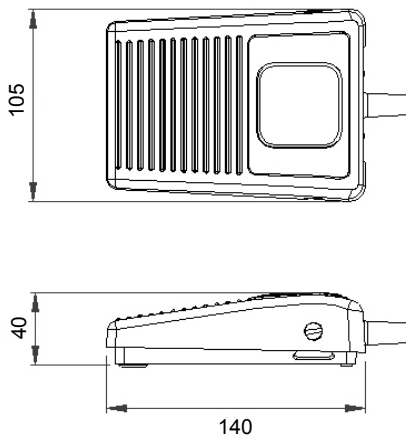


- Einen variablen Spannungsausgang proportional zu der Position des Pedals
- Die Messung erfolgt mit optischem Sensor ohne bewegliche Teile und damit ohne Verschleiß
- Optimal in den Bereichen Medizintechnik, Bürogeräte, Haushaltsgeräte und für industrielle Anwendungen
- Niedrige Kosten
- Kundenspezifische Sonderanfertigungen auf Anfrage



Außenabmessungen



Allgemeine Daten

Standards/Zulassungen	Fußschalter: low voltage directive 2006/95/EC, EN 60950	Arbeitstemperatur	0°C bis +40°C
IP Schutzklasse	EN 60529 IPX2	Gehäusematerial	Thermoplastik
Anschlussart	3-Leiter-Kabel (2 m lang) mit abisolierten Kabeladern oder Stecker Ihrer Wahl	Gewicht	0.35 kg
Elektrische Leistung	4.5V bis 12V bei 10mA	Durchschnittliche Lebenserwartung	> 1 000 000 Operationen
Ausgangsspannung Bereich	6% Minimum bis maximal 95% der Eingangsspannung		
Ausgangsstrom / Typ	100µA / Transistor Sink / Source		

6210-VO Empfohlene Anwendung Schaltungsanordnung

