

PeakTech[®]

Prüf- und Messtechnik

 Spitzentechnologie, die überzeugt



PeakTech[®] 4960

IR-Thermometer

**Bedienungsanleitung/
Operation Manual**

1. Sicherheitshinweise zum Betrieb des Gerätes

Dieses Gerät erfüllt die EU-Bestimmungen 2004/108/EG (elektromagnetische Kompatibilität)

Schäden, die durch Nichtbeachtung nachfolgender Hinweise entstehen, sind von Ansprüchen jeglicher Art ausgeschlossen.

- * Gerät keinen extremen Temperaturen, direkter Sonneneinstrahlung, extremer Luftfeuchtigkeit oder Nässe aussetzen
- * **Gerät in eingeschaltetem Zustand (Laserstrahlung) mit äußerster Vorsicht handhaben**
- * **Laserstrahl niemals auf das Auge richten**
- * **Laserstrahl nicht auf gasförmige Stoffe oder Gasbehälter richten (Explosionsgefahr)**
- * **Laserstrahl von reflektierenden Gegenständen fernhalten (Verletzungsgefahr für Augen)**
- * **Kontakt mit Laserstrahl vermeiden (Körper keiner Laserstrahlung aussetzen)**
- * Gerät nicht in der Nähe starker magnetischer Felder (Motoren, Transformatoren usw.) betreiben
- * Starke Erschütterungen des Gerätes vermeiden
- * Heiße Lötpistolen aus der unmittelbaren Nähe des Gerätes fernhalten
- * Vor Aufnahme des Betriebes sollte das Gerät auf die Umgebungstemperatur stabilisiert sein. (Wichtig beim Transport von kalten in warme Räume und umgekehrt)
- * Keine technischen Veränderungen am Gerät vornehmen
- * Öffnen des Gerätes sowie Wartungs- und Reparaturarbeiten dürfen nur von qualifizierten Service-Technikern durchgeführt werden
- * **-Messgeräte gehören nicht in Kinderhände!-**

Reinigung des Gerätes

Gerät nur mit einem feuchten, fusselfreien Tuch reinigen. Nur handelsübliche Spülmittel verwenden. Beim Reinigen unbedingt darauf achten, dass keine Flüssigkeit in das Innere des Gerätes gelangt. Dies könnte zu einem Kurzschluss und zur Zerstörung des Gerätes führen.

2. Allgemeines

Das Infrarot-Thermometer erfüllt die Sicherheitsbestimmungen nach ANSI S1.4 und IEC 651 Type 2.

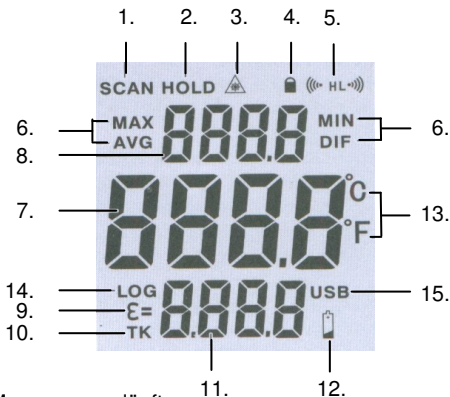
- * präzise, kontaktlose Temperaturmessung
- * zusätzliche Temperaturmessung mittels Typ-K-Temperaturfühler
- * 2-Punkt Laserstrahl-Zielmarkierung
- * Automatische Messwerthaltefunktion (Auto Data-Hold)
- * Abschaltautomatik
- * Temperaturanzeige wahlweise in °C oder °F
- * Einstellbarer Emissionswert von 0.10 bis 1.0
- * Maximal-, Minimal-, Differenz- und Durchschnittswertanzeige
- * Multifunktionsanzeige mit Hintergrundbeleuchtung
- * Automatische Bereichswahl
- * Wahlweise Dauermessungen durch Auslösesperre
- * Alarmfunktion für einstellbare min. und max. Temperaturen
- * USB-Schnittstelle
- * interner Speicher für bis zu 100 Messwerte

3. Bedienelemente



1. IR-Sensor
2. LCD-Anzeige
3. Eingang für Typ-K-Temperaturfühler
4. USB-Schnittstelle
5. LASER/Hintergrundbeleuchtung-Taste
6. ▲-Taste
7. ▼-Taste
8. MODE-Taste
9. ON/HOLD-Taste (Auslöser)
10. Batteriefach
11. Handgriff

3.1. Symbole



1. Symbol: Messvorgang läuft
2. Messwerthaltefunktion (Data-Hold)
3. Symbol: Lasermarkierung aktiv
4. Dauermessung aktiviert
5. Übertemperaturalarm, bei Über- bzw. Unterschreitung der voreingestellten Temperaturgrenzwerte
6. Symbole für Maximalwert-, Minimalwert-, Durchschnittswert- und Differenzwertmessfunktion
7. Aktuell gemessener Temperaturwert
8. Anzeige für Maximalwert-, Minimalwert-, Durchschnittswert- und Differenzwertmessfunktion
9. Symbol für Emissionsfaktor
10. Symbol bei Erkennung eines externen Temperaturfühlers
11. Anzeige für Messwert des externen Temperaturfühlers bzw. Emissionsfaktoranzeige
12. Symbol "geringe Batteriespannung" - Batteriewechsel vornehmen
13. Symbol der angezeigte Temperaturmaßeinheit °C (Celsius) oder °F (Fahrenheit)
14. Anzeige für internen Speicher
15. USB-Schnittstelle bereit für Übertragung

3.2. Drucktasten



1. Ein- bzw. Ausschalten für LASER/Hintergrundbeleuchtung
2. ▲-Taste (für EMS, HAL, LAL – Funktionen)
3. ▼-Taste (für EMS, HAL, LAL – Funktionen)
4. MODE-Taste (zum Durchschalten der einzelnen MODE-Funktionen)

3.3. Mode-Taste

Das Infrarot Thermometer **PeakTech**[®] 4960 ist mit zusätzlichen Messfunktionen, wie Maximalwert-, Minimalwert-, Differenzwert, Durchschnittswertmessung und internem Speicher ausgestattet. Bei jeder Messung werden diese Werte automatisch aufgenommen und gespeichert. Sie können mit Hilfe der **MODE**-Taste aufgerufen werden, bis eine erneute Messung durchgeführt wird.

Durch die **MODE**-Taste können auch die Funktionen HAL (einstellbarer oberer Grenzwert für gemessene Temperatur), LAL (einstellbarer unterer Grenzwert für gemessene Temperatur) und EMS (einstellbarer Emissionsfaktor) ausgewählt werden.

Durch Drücken der **MODE**-Taste können alle Funktionen nacheinander aufgerufen bzw. eingestellt werden. Zusätzlich ist das **PeakTech**[®] 4960 mit der Anzeige eines extern verbundenen Typ-K-Temperaturfühlers ausgestattet, dessen Messwerte mit der Funktion TK angezeigt werden können.

Die Abbildung zeigt alle Funktionen, die mit der **MODE**-Taste aufgerufen werden können:

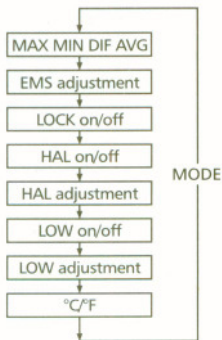
3.3.1. Funktionen

- * Während der Messung, die **MODE**-Taste drücken, um MAX-, MIN-, DIF, AVG und LOG anzeigen zu lassen.
- * Ist während der Messung das Thermoelement Typ-K nicht angeschlossen, können Sie den Emissionsfaktor (EMS) mit den ▲ und ▼-Tasten einstellen.
- * Im HOLD-Modus, können Sie mit den Tasten ▲ und ▼ von °C auf °F umschalten.

- * Um Werte für die High Alarm (HAL), Low Alarm (LAL) und Emissionsgrad (EMS) einzustellen, drücken Sie die **MODE**-Taste bis Sie den entsprechenden Punkt erreicht haben und geben Sie den gewünschten Wert mit Hilfe der ▲ und ▼-Tasten ein.

3.3.2. Funktion der MODE-Taste

- * Mit der **MODE**-Taste können sie die verschiedenen Funktionen des Gerätes auswählen.
- * Die anschließende Abbildung zeigt Ihnen die Reihenfolge der Funktionen.



3.4. MAX MIN AVG DIF Anzeige

- MAX = Maximum - Maximalwert der Messung
- MIN = Minimum - Minimalwert der Messung
- DIF = Differenz - Differenzwert Messung
- AVG = Durchschnitt - Durchschnittswert der Messung

Werte einstellbar mit den ▲ und ▼-Tasten

3.5. USB-Funktion

- * Dieses Gerät bietet die Möglichkeit der Übertragung der IR- und Typ-K Messdaten an einen über USB angeschlossenen PC.
- * Ein- und Ausschalten der USB-Geräteschnittstelle: Im MAX / MIN / DIF / AVG Status die **LASER/BACKLIGHT**-Taste für 2 Sekunden gedrückt halten. "USB" erscheint in der rechten unteren Ecke der LCD-Anzeige. Die USB-Funktion ist eingeschaltet.
- * Um die USB-Geräteschnittstelle wieder zu deaktivieren, drücken Sie die **LASER/BACKLIGHT**-Taste erneut für 2 Sekunden und „USB“ verschwindet und die USB-Geräteschnittstelle ist abgeschaltet.
- * Bitte beachten Sie die Hilfedatei in der Software für weitere Details.

3.6. EMS Anpassung

Der Emissionsgrad (EMS) ist mit Hilfe der ▲ und ▼-Tasten von 0,10 bis 1,0 einstellbar.

3.7. LOCK ON / OFF

- * Der Lock-Modus ist besonders nützlich für die kontinuierliche Überwachung von Temperaturen (Dauermessung).
- * Drücken Sie die **MODE**-Taste, um die LOCK-Funktion aufzurufen.
- * Anschließend drücken Sie die ▲ und ▼-Tasten um die LOCK-Funktion ein- oder auszuschalten.
- * Drücken Sie die **ON/HOLD**-Taste, um die LOCK-Funktion zu bestätigen.
- * Ein „Schloss“-Symbol zeigt den Messmodus auch in der LCD-Anzeige an.

- * Das IR-Thermometer zeigt nun kontinuierlich die Temperaturwerte an, bis durch erneutes Drücken der **ON/HOLD**-Taste die LOCK-Funktion wieder deaktiviert wird.

3.8. HAL on / off

HAL = High Alarm

Aktivieren oder Deaktivieren der oberen Temperaturgrenzwert-Alarmfunktion durch Drücken der ▲ und ▼-Tasten.

3.9. HAL Einstellen

Der obere Temperaturgrenzwert der Alarmfunktion kann mit Hilfe der ▲ und ▼-Tasten eingestellt werden.

3.10. LAL on / off

LAL = Low Alarm

Aktivieren oder Deaktivieren der Low-Alarm durch Drücken der ▲ und ▼-Tasten.

3.11. LAL Anpassung

Der untere Temperaturgrenzwert der Alarmfunktion kann mit Hilfe der ▲ und ▼-Tasten eingestellt werden.

3.12. °C / °F

Durch Drücken von ▲ und ▼-Tasten, um die Temperatureinheit (°C/°F) zu ändern.

3.13. Datenlogger

Speichern von Daten:

Das Thermometer verfügt über einen internen Speicher, in dem bis zu 100 Messwerte gespeichert werden können.

- * Zum Speichern von Daten aus einer Messung, **ON/HOLD**-Taste drücken.
- * Halten Sie die **ON/HOLD**-Taste gedrückt und drücken Sie die **MODE**-Taste bis "LOG" in der unteren linken Ecke des LCD-Displays erscheint.
- * Eine LOG-Speicherplatznummer wird angezeigt.
- * Wurde noch keine Temperaturwerte in der gezeigten LOG-Speicherplatznummer aufgezeichnet, so werden 4 Striche in der unteren Zeile angezeigt.
- * Richten Sie das Gerät auf das zu messende Objekt und drücken Sie die **LASER/BACKLIGHT**-Taste, wenn ein stabiler Messwert ermittelt wurde.
- * Die gemessene Temperatur wird in der unteren Zeile angezeigt.
- * Um einen weiteren Messwert zu speichern, wählen Sie einen anderen Speicherplatz durch Drücken der **▲** und **▼**-Tasten.

3.14. Wiederaufrufen gespeicherter Messwerte

Um gespeicherten Messdaten wieder ansehen zu können, nachdem das Gerät abgeschaltet wurde, drücken Sie die **MODE**-Taste bis "LOG" in der unteren linken Ecke des LCD-Displays erscheint.

Eine Speicherplatznummer und der auf diesem Speicherplatz gespeicherte Temperaturmesswert werden unterhalb von „LOG“ angezeigt.

Um einen anderen „LOG“-Speicherplatz auszuwählen, drücken Sie die **▲** und **▼**-Tasten.

3.15. LOG Clear-Funktion

- * Die "Log clear "-Funktion ermöglicht das schnelle Löschen des internen Speichers mit allen darin befindlichen gespeicherten Daten.
- * Diese Funktion kann nur verwendet werden, wenn sich das Gerät im LOG Modus befindet.
- * Diese Funktion kann verwendet werden, sobald ein Messwert im internen Speicher „LOG“ abgelegt wurde.
- * Die „LOG clear“ Funktion sollte nur dann ausgewählt werden, wenn wirklich alle gespeicherten Messwerte, die im internen Speicher des Gerätes abgelegt wurden, gelöscht werden sollen.

Die "LOG clear"-Funktion arbeitet wie folgt:

- * Während das Gerät sich im LOG-Modus befindet, **ON/HOLD**-Taste drücken
- * Mit der ▼-Taste, bis LOG-Speicherplatznummer "0" erreicht ist.

Hinweis:

- * Dies ist nur möglich, wenn die **ON/HOLD**-Taste gedrückt wird.
- * Auf die Speicherplatznummer "0" kann nicht zugegriffen werden, wenn die ▲-Taste gedrückt wird.
- * Wenn Speicherplatznummer "0" im Display angezeigt wird, drücken Sie die **LASER/BACKLIGHT**-Taste. Ein Ton ertönt und die LOG-Speicherplatznummer wird automatisch auf "1" gesetzt. Alle LOG-Daten sind nun gelöscht.

4. Messbedingungen

Zur Messung der Temperatur, IR-Sensor in Richtung des zu messenden Objektes halten.

Bitte beachten!

Bei großen Unterschieden in der Umgebungstemperatur sind u. U. bis zu 30 Minuten zur Kompensierung erforderlich.

Zwischen dem Messen von hohen und niedrigen Temperaturen sollte eine Messpause von einigen Minuten liegen. Diese Zeit wird als „Abkühlzeit“ vom IR-Sensor benötigt. Ein Nichteinhalten dieser Zeit kann die Genauigkeit beeinflussen.

5. Kontaktlose IR-Messungen

5.1. Ein-/Ausschalten des Gerätes

1. Messung durch Drücken der **ON/HOLD**-Taste durchführen
2. Messwert in der LCD-Anzeige ablesen. Das Gerät schaltet sich automatisch ca. 7 Sekunden nach dem Loslassen der **ON/HOLD**-Taste aus.

5.2. Wahl der Temperatur

1. Zur Wahl der Temperatureinheit (°C/°F) Gerät zunächst mit der **ON/HOLD**-Taste einschalten und dann die ▲ oder ▼-Umschalttaste drücken. Die gewählte Temperatureinheit wird angezeigt.

5.3. Messwerthaltefunktion Data-Hold

1. Zum „Einfrieren“ der aktuell gemessenen Temperaturanzeige **ON/HOLD**-Taste drücken
2. Nach Loslassen der **ON/HOLD**-Taste wird der aktuell gemessene Temperaturwert für ca. 7 Sekunden eingefroren.

5.4. LCD-Hintergrundbeleuchtung

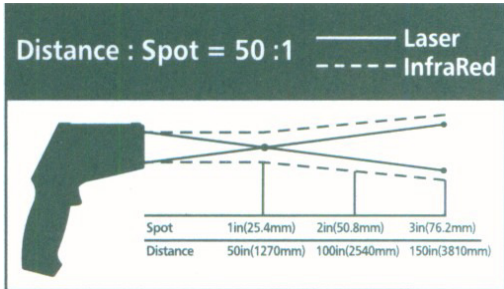
Zum Einschalten der LCD-Hintergrundbeleuchtung wie beschrieben vorgehen:

1. Gerät mit **ON/HOLD**-Taste einschalten
2. **LASER/BACKLIGHT**-Taste drücken. Die Hintergrundbeleuchtung wird eingeschaltet.
3. Zum Abschalten der Hintergrundbeleuchtung **BACKLIGHT**-Taste erneut drücken.

5.5. Einschalten des Laserstrahls

1. Gerät mit **ON/HOLD**-Taste einschalten
2. **LASER/BACKLIGHT**-Taste drücken. Der Laserstrahl wird eingeschaltet
3. Zum Abschalten des Laserstrahls **LASER/BACKLIGHT**-Taste erneut drücken

5.6. Beschreibung des Laserstrahls



D = Entfernungsfaktor

S = Strahlausleuchtfläche in Abhängigkeit von der Entfernung (50 : 1)

6. Technische Daten

Anzeige	Multifunktion - LCD-Anzeige mit Hintergrundbeleuchtung
Ansprechzeit	150 ms
Abschaltung	automatisch nach ca. 7 Sekunden
Auflösung	0,1 °C/F, 1 °C/F
Emission	0,1 - 1,0 einstellbar (siehe Tabelle auf Seite 19)
Spektralempfindlichkeit	8 ... 14 µm
Laserstrahlgerät	Klasse 2, Ausgang < 1mW, Wellenlänge 630 - 670 nm
Entfernungsfaktor D/S Entfernung/Strahlaus- Leuchtbereich	50 : 1
Betriebstemperatur- bereich	0 ... 50 °C (32 ... 122 °F)
Lagertemperatur	-10 ... +60 °C (14 °F ... +140 °F)
Luftfeuchtigkeit	10% - 90% Betrieb; < 80% Lagerung
Spannungsversorgung	9 V Blockbatterie
Abmessungen (BxHxT)	55 x 225 x 155 mm
Gewicht	290 g

6.1. Spezifikationen

IR Messungen		
IR Temperaturbereich	-50 ... +1200°C / (-58 ... +2192°F)	
Entfernungsfaktor D/S Entfernung/Strahlausbereich	50:1	
Auflösung	0,1 °C/F, 1 °C/F	
Genauigkeit	-50 ... +20°C (-58 ... +68°F)	± 3°C (± 5,4°F)
	20 ... 500°C (68 ... 932°F)	± 1,0% v. M. ± 1°C (± 1,8°F)
	500 ... 1200°C (916 ... 2192°F)	± 1,5% v. M.
Wiederholgenauigkeit	-50 ... +20°C (-58 ... +68°F)	± 1,5°C (2,7°F)
	20 ... 1200°C (68 ... 2192°F)	± 0,5% oder ± 0,5°C (0,9°F)

Type-K Messungen		
Typ-K Temperaturbereich	-50 ... +1370°C (-58 ... +2498°F)	
Auflösung	-50 ... + 999°C 1000 ... 1370°C	0,1°C 1 °C
	-58 ... +1999°F 2000 ... 2498°F	0,1°F 1 °F
Genauigkeit	-50 ... +1000°C (-58 ... +1832°F)	± 1,5 % v. M. ± 3°C (± 5°F)
	1000 ... 1370°C (1832 ... 2498°F)	± 1,5 % v. M. ± 2°C (± 3,6°F)
Wiederholgenauigkeit	-50 ... 1370°C (-58 ... 2498°F)	± 1,5%

Achtung: Angegebene Genauigkeit ist bei 18°C bis 28°C und Luftfeuchtigkeit weniger als 80% gegeben.

Sichtfeld: Versichern Sie sich, dass das zu messende Ziel größer als der Laserstrahl ist. Je kleiner das Ziel, desto näher sollte man sich an ihm befinden. Wenn die Genauigkeit nicht gegeben ist, versichern Sie sich, dass das Ziel 2 x größer ist als der Laserstrahl.

7. Wie arbeitet das Gerät?

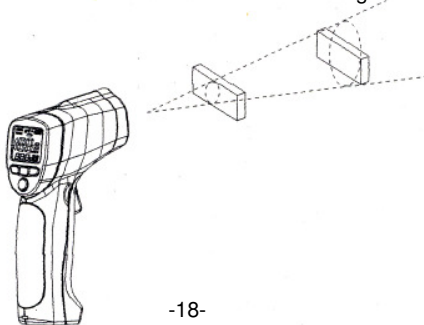
Dieses Infrarot-Thermometer misst die Oberflächentemperatur von Objekten. Der gerätespezifische, optische Sensor reflektiert und überträgt Energie, die am Detektor gesammelt und fokussiert wird. Das Gerät übersetzt elektronisch die Informationen in eine Temperatur, die auf dem Display angezeigt wird. Der Laser erfüllt den Zweck der besseren Zielerfassung, bei Temperaturmessung an schwer zugänglichen Bereichen.

7.1. Messfeld

Stellen Sie sicher, dass das zu messende Objekt größer ist, als das Messfeld des Thermometers. Je kleiner die Oberfläche des Zielobjekts ist, desto näher müssen Sie herangehen. Wenn die Genauigkeit bei einer Messung kritisch ist, sollten Sie sicherstellen, dass das Zielobjekt mindestens zweimal so groß ist als der Messpunkt des IR-Strahls.

7.2. Distanz und Strahlausleuchtfeld

Bei einer zunehmenden Entfernung vom Zielobjekt, wird das IR-Strahlausleuchtfeld auf der zu messenden Fläche größer



7.3. Messen einer Wärmequelle

Um eine Wärmequelle zu finden, zielen Sie mit dem Thermometer außerhalb des Bereiches der gemessen werden soll und bewegen Sie dann den Laserpunkt auf und ab bis Sie den Wärmequelle gemessen haben.

Merke:

1. Das Gerät kann nicht durch transparente Oberflächen, wie z.B. Glas messen. Stattdessen wird die Oberflächen-temperatur des Glases selbst gemessen.
2. Staub, Rauch, Dampf etc. kann eine genaue Messung verhindern, da die Optik des Gerätes verdeckt wird.

7.4. Emissionswerte

Material	Be-schaffenheit	Temperatur	Emissions-Faktor (ϵ)
Aluminium	poliert	50 °C bis 100 °C	0.04 bis 0.06
	rauer Oberfläche	20 °C bis 50 °C	0.06 bis 0.07
	stark oxidiert	50 °C bis 500 °C	0.2 bis 0.3
	Aluminium-bronze	20 °C	0.6
	Aluminium-oxid, Aluminium-puder	Normale Temperatur	0.16
Messing	matt, beschlagen	20 °C bis 350 °C	0.22
	oxidiert bei 600 °C	200 °C bis 600 °C	0.59 bis 0.61
	poliert	200 °C	0.03
	bearbeitet mit Schleifpapier	20 °C	0.2

Bronze	poliert	50 °C	0.1
	porös und rauh	50 °C bis 150 °C	0.55
Chrom	poliert	50 °C	0.1
		500 °C bis 1000 °C	0.28 bis 0.38
Kupfer	presspoliert	20 °C	0.07
	elektrolytisch poliert	80 °C	0.018
	elektrolytisch pulverisiert	normale Temperatur	0.76
	geschmolzen	1100 °C bis 1300 °C	0.13 bis 0.15
	oxidiert	50 °C	0.6 bis 0.7
	oxidiert und schwarz	5 °C	0.88
Eisen	mit rotem Rost	20 °C	0.61 bis 0.85
	elektrolytisch poliert	175 °C bis 225 °C	0.05 bis 0.06
	bearbeitet mit Schleifpapier	20 °C	0.24
	oxidiert	100 °C	0.74
		125 °C bis 525 °C	0.78 bis 0.82
	heiß gewalzt	20 °C	0.77
heiß gewalzt	130 °C	0.6	
Lack	Bakelit	80 °C	0.93
	schwarz, matt	40 °C bis 100 °C	0.96 bis 0.98
	schwarz, hoch- glänzend, auf Eisen gespritzt	20 °C	0.87
	Hitzebe- ständig	100 °C	0.92
	weiß	40 °C bis 100 °C	0.80 bis 0.95

Lampe schwarz	-	20 °C bis 400 °C	0.95 bis 0.97
	Anwendung an festen Oberflächen	50 °C bis 1000 °C	0.96
	mit Wasserglas	20 °C bis 200 °C	0.96
Papier	schwarz	normale Temperatur	0.90
	schwarz, matt	dto.	0.94
	grün	dto.	0.85
	rot	dto.	0.76
	weiß	20 °C	0.7 bis 0.9
	gelb	normale Temperatur	0.72
Glas	-	20 °C bis 100 °C 250 °C bis 1000 °C 1100 °C bis 1500 °C	0.94 bis 0.91 0.87 bis 0.72 0.7 bis 0.67
	mattiert	20 °C	0.96
Gips	-	20 °C	0.8 bis 0.9
Eis	mit starkem Frost bedeckt	0 °C	0.98
	glatt	0 °C	0.97
Kalk	-	normale Temperatur	0.3 bis 0.4
Marmor	gräulich poliert	20 °C	0.93
Glimmer	dicke Schicht	normale Temperatur	0.72
Porzellan	lasiert	20 °C	0.92
	weiß, glänzend	normale Temperatur	0.7 bis 0.75
Gummi	hart	20 °C	0.95
	weich, grau, rauh	20 °C	0.86
Sand	-	normale Temperatur	0.6

Schellack	schwarz, matt	75 °C bis 150 °C	0.91
	schwarz, glänzend, Anwendung auf Zinnlegierung	20 °C	0.82
Blei	grau, oxidiert	20 °C	0.28
	bei 200 °C oxidiert	200 °C	0.63
	rot, Pulver	100 °C	0.93
	Bleisulfat, Pulver	normale Temperatur	0.13 bis 0.22
Quecksilber	rein	0 °C bis 100 °C	0.09 bis 0.12
Molybdän	-	600 °C bis 1000 °C	0.08 bis 0.13
	Heizdraht	700 °C bis 2500 °C	0.10 bis 0.30
Chrom	Draht, rein	50 °C 500 °C bis 1000 °C	0.65 0.71 bis 0.79
	Draht, oxidiert	50 °C bis 500 °C	0.95 bis 0.98
Nickel	absolut rein, poliert	100 °C 200 °C bis 400 °C	0.045 0.07 bis 0.09
	bei 600 °C oxidiert	200 °C bis 600 °C	0.37 bis 0.48
	Draht	200 °C bis 1000 °C	0.1 bis 0.2
	Nickel oxidiert	500 °C bis 650 °C 1000 °C bis 1250 °C	0.52 bis 0.59 0.75 bis 0.86
Platin	-	1000 °C bis 1500 °C	0.14 bis 0.18
	rein poliert	200 °C bis 600 °C	0.05 bis 0.10
	Streifen	900 °C bis 1100 °C	0.12 bis 0.17
	Draht	50 °C bis 200 °C	0.06 bis 0.07
	Draht	500 °C bis 1000 °C	0.10 bis 0.16
Silber	rein poliert	200 °C bis 600 °C	0.02 bis 0.03

Stahl	Legierung (8% Nickel, 18% Chrom)	500°C	0.35
	galvanisiert	20°C	0.28
	oxidiert	200°C bis 600°C	0.80
	stark oxidiert	50°C	0.88
		500°C	0.98
	frisch gewalzt	20°C	0.24
	raue, ebene Fläche	50°C	0.95 bis 0.98
	rostig, rot	20°C	0.69
	Blech	950°C bis 1100°C	0.55 bis 0.61
	Blech, Nickelbeschic htet	20°C	0.11
	Blech, poliert	750°C bis 1050°C	0.52 bis 0.56
	Blech, gewalzt	50°C	0.56
	rostfrei, gewalzt	700°C	0.45
	rostfrei, sandgestrahlt	700°C	0.70
Gusseisen	gegossen	50°C	0.81
		1000°C	0.95
	flüssig	1300°C	0.28
	bei 600°C oxidiert	200°C bis 600°C	0.64 bis 0.78
poliert	200°C	0.21	
Zinn	presspoliert	20°C bis 50°C	0.04 bis 0.06
Titan	bei 540°C oxidiert	200°C	0.40
		500°C	0.50
1000°C		0.60	
poliert	200°C	0.15	
	500°C	0.20	
	1000°C	0.36	

Wolfram	-	200°C 600°C bis 1000°C	0.05 0.1 bis 0.16
	Heizdraht	3300°C	0.39
Zink	bei 400°C oxidiert	400°C	0.11
	oxidierte Oberfläche	1000°C bis 1200°C	0.50 bis 0.60
	poliert	200°C bis 300°C	0.04 bis 0.05
	Blech	50°C	0.20
Zirkonium	Zirkonium- oxid, Pulver	normale Temperatur	0.16 bis 0.20
	Zirkonium- silikat, Pulver	normale Temperatur	0.36 bis 0.42
Asbest	Tafel	20°C	0.96
	Papier	40°C bis 400°C	0.93 bis 0.95
	Puder	normale Temperatur	0.40 bis 0.60
	Schiefer	20°C	0.96
Kohle	Heizdraht	1000°C bis 1400°C	0.53
	gereinigt (0.9% Asche)	100°C bis 600°C	0.81 bis 0.79
Zement	-	normale Temperatur	0.54
Holzkohle	Pulver	normale Temperatur	0.96
Ton	gebrannt	70°C	0.91
Stoff	schwarz	20°C	0.98
Ebonit	-	normale Temperatur	0.89
Schmiergel	grob	80°C	0.85
Silizium	Granulat- pulver	normale Temperatur	0.48
	Silizium, Pulver	normale Temperatur	0.30
Schlacke	Heizkessel	0°C bis 100°C 200°C bis 1200°C	0.97 bis 0.93 0.89 bis 0.70
Schnee	-	-	0.80
Stucco	rauh, gebrannt	10°C bis 90°C	0.91

Teer	Teerpapier	20 °C	0.91 bis 0.93
Wasser	Schicht auf Metall- oberfläche	0 °C bis 100 °C	0.95 bis 0.98
Ziegel	Schamotte	20 °C 1000 °C 1200 °C	0.85 0.75 0.59
	Feuerbe- ständig,	1000 °C	0.46
	Feuerbe- ständig, stark gestrahlt	500 °C bis 1000 °C	0.80 bis 0.90
	Feuerbe- ständig, schwach gestrahlt	500 °C bis 1000 °C	0.65 bis 0.75
	Silizium (95% SiO ₂)	1230 °C	0.66

8. Installation der Software

Die Installation der Software-CD ist zum Betrieb des IR-Thermometers mit einem PC erforderlich.

Zur Installation wie beschrieben verfahren:

1. Windows-Version 9x/2000/XP/VISTA/7 aufrufen.
2. CD-ROM in das CD/DVD-ROM-Laufwerk einlegen.
Doppelklicken Sie auf "Arbeitsplatz" auf Ihrem Windows Desktop.
 - Doppelklicken Sie auf das Symbol Ihres CD-ROM- oder DVD-Laufwerks um das Verzeichnis anzuzeigen.
 - Doppelklicken Sie auf "SETUP.EXE"
3. Installation entsprechend der Bildschirmhinweise durchführen.

Betrieb mit einem PC

1. USB-Anschlusskabel an einen freien USB-Port am PC einstecken.
2. Windows erkennt eine neue USB-Schnittstelle und fragt die entsprechenden Geräte-Treiber an, diese werden auf der Software-CD mitgeliefert und können von hier aus installiert werden.
3. **LASER/BACKLIGHT**-Taste für 2 Sekunden gedrückt halten, um Geräteschnittstelle zu aktivieren.

Für Hilfe und Informationen zum Software - Programm Menü HELP aufrufen.

„EXIT“ anklicken um das Software-Fenster zu schließen.

9. Auswechseln der Batterie

Ein „Bat“ - Symbol in der Anzeige ist ein sicherer Hinweis auf eine ungenügende Batteriespannung. Verlässliche Messungen sind nach dem ersten Auftreten des „Bat“ - Symbols nur noch für wenige Stunden gewährleistet. Batterie baldmöglichst auswechseln.



Bei ungenügender Batteriespannung leuchtet in der LCD-Anzeige das Batteriesymbol auf. Die Batterie ist dann baldmöglichst auszuwechseln.

Verlässliche Messungen sind nach dem ersten Auftreten des „Bat“ - Symbols nur noch für wenige Stunden gewährleistet. Batterie baldmöglichst auswechseln.

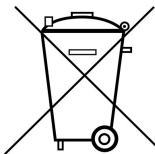
Zum Auswechseln der Batterie wie beschrieben vorgehen:

1. Um das Batteriefach zu öffnen, Taste oberhalb des Batteriefaches drücken.
2. Verbrauchte Batterie aus dem Batteriefach entnehmen und vom Batteriekabel abziehen.
3. Neue Batterie an das Batteriekabel anschließend und Batterie und Kabel wieder in das Batteriefach einlegen.
4. Batteriefachdeckel wieder auflegen und einrasten lassen.

Gesetzlich vorgeschriebene Hinweise zur Batterieverordnung

Im Lieferumfang vieler Geräte befinden sich Batterien, die z. B. zum Betrieb von Fernbedienungen dienen. Auch in den Geräten selbst können Batterien oder Akkus fest eingebaut sein. Im Zusammenhang mit dem Vertrieb dieser Batterien oder Akkus sind wir als Importeur gemäß Batterieverordnung verpflichtet, unsere Kunden auf folgendes hinzuweisen:

Bitte entsorgen Sie Altbatterien, wie vom Gesetzgeber vorgeschrieben- die Entsorgung im Hausmüll ist laut Batterieverordnung ausdrücklich verboten-, an einer kommunalen Sammelstelle oder geben Sie sie im Handel vor Ort kostenlos ab. Von uns erhaltene Batterien können Sie nach Gebrauch bei uns unter der auf der letzten Seite angegebenen Adresse unentgeltlich zurückgeben oder ausreichend frankiert per Post an uns zurücksenden.



Batterien, die Schadstoffe enthalten, sind mit dem Symbol einer durchgekreuzten Mülltonne gekennzeichnet, ähnlich dem Symbol in der Abbildung links. Unter dem Mülltonnensymbol befindet sich die chemische Bezeichnung des Schadstoffes z. B. „Cd“ für Cadmium, „Pb“ steht für Blei und „Hg“ für Quecksilber.

Weitere Hinweise zur Batterieverordnung finden Sie beim Bundesministerium für Umwelt, Naturschutz und Reaktorsicherheit.

Alle Rechte, auch die der Übersetzung, des Nachdruckes und der Vervielfältigung dieser Anleitung oder Teilen daraus, vorbehalten.

Reproduktionen jeder Art (Fotokopie, Mikrofilm oder ein anderes Verfahren) nur mit schriftlicher Genehmigung des Herausgebers gestattet.

Letzter Stand bei Drucklegung. Technische Änderungen des Gerätes, welche dem Fortschritt dienen, vorbehalten.

Hiermit bestätigen wir, dass alle Geräte, die in unseren Unterlagen genannten Spezifikationen erfüllen und werkseitig kalibriert geliefert werden. Eine Wiederholung der Kalibrierung nach Ablauf von 1 Jahr wird empfohlen.

© PeakTech® 06/2012/Ho.

1. Safety precautions

This product complies with the requirements of the following European Community Directives: 2004/108/EC (Electromagnetic Compatibility)

Damages resulting from failure to observe the following safety precautions are exempt from any legal claims whatever.

- * **do not subject the equipment to direct sunlight, extreme temperatures, extreme humidity or dampness**
- * **use extreme caution when the laser beam is turned ON**
- * **do not let the beam enter your eye, another person's eye or the eye of an animal**
- * **be careful not to let the beam on a reflective surface strike your eye**
- * **do not allow the laser light beam impinge on any gas which can explode**
- * **do not let the beam of any body**
- * **do not operate the equipment near strong magnetic fields (motors, transformers etc.)**
- * **do not subject the equipment to shocks or strong vibrations**
- * **keep hot soldering iron or guns away from the equipment**
- * **allow the equipment to stabilise at room temperature before taking up measurement (important for exact measurement)**
- * **do not modify the equipment in any way**
- * **opening the equipment and service- and repair work must only be performed by qualified service personnel**
- * **Measuring instruments don't belong to children hands!**

Cleaning the cabinet

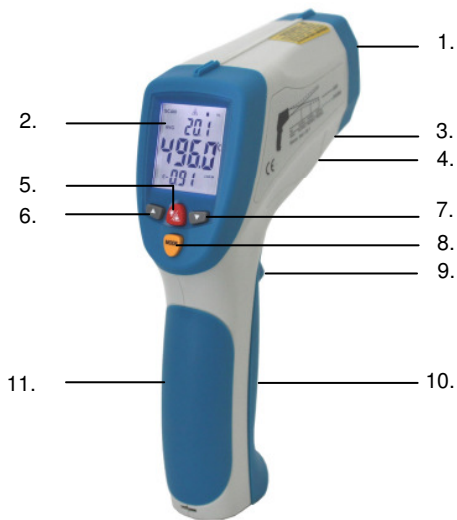
Clean only with a damp soft cloth and a commercially available mild household cleanser. Ensure that no water gets inside the equipment to prevent possible shorts and damage to the equipment.

2. Features

This infrared-thermometer meets ANSI S1.4 and IEC 651 Type 2 standards.

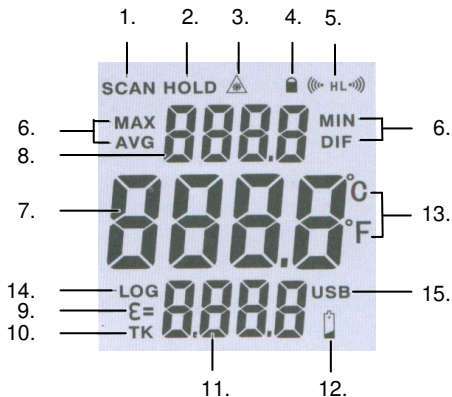
- * Precise non-contact temperature measurement
- * Type K temperature Measurement
- * Unique flat surface, modern housing design
- * Built-in dual laser pointer
- * Automatic Data Hold
- * Automatic Power Off
- * °C/°F switch
- * Emissivity Digitally adjustable from 0.10 to 1.0
- * MAX, MIN, DIF, AVG record
- * LCD with Backlight
- * Automatic range selection
- * Resolution 0,1 ° C (0,1 °F)
- * Trigger lock
- * High and Low alarm
- * Optain Emissivity
- * USB interface (RF 433 MHz)
- * Internal memory for up to 100 values

3. Front Panel Description



1. IR-Sensor
2. LCD-Display
3. Type-K input
4. USB-interface
5. LASER/BACKLIGHT-button
6. ▲-Button
7. ▼-Button
8. MODE-button
9. ON/HOLD-button
10. Battery Cover
11. Handle Grip

3.1 Indicator



1. Measuring Indication
2. Data-Hold
3. Laser Laser „ON“ Symbols
4. Lock Symbol
5. High Alarm and Low Alarm Symbol
6. MAX, MIN, AVG, DIF-Symbol
7. Current Temperature Value
8. Temperature Values for the MAX, MIN, DIF, AVG
9. Emissivity Symbol
10. Type-K Symbol
11. Emissivity Value and Type K Value
12. Low Power Symbols
13. °C/°F Symbol
14. Data Logger Symbol
15. USB Symbol (Transmit Data to PC)

3.2. Buttons



1. LASER/BACKLIGHT ON/OFF Button
2. ▲ Button (for EMS, HAL, LAL)
3. ▼ Button (for EMS, HAL, LAL)
4. MODE Button (for cycling through the mode loop)

3.3. MODE Button Function

The infrared thermometer provides measurements of Maximum (MAX), Minimum (MIN), Differential (DIF), and Average (AVG) Temp. Additionally, it is equipped with an internal memory. Each time you take a reading, this data is stored and can be recalled with the **MODE**-button until a new measurement is taken. When the trigger is pulled again, the unit will begin measuring in the last mode selected.

Pressing the **MODE**-button also allows you to access the High Alarm (HAL), Low Alarm (LAL), Emissivity (EMS). Each time you press **MODE**, you advance through the mode cycle.

Pressing the **MODE**-button also allows you to access the Type K Temp. Measurement

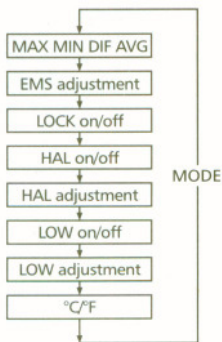
The diagram shows the sequence of functions in the **MODE** cycle.

3.3.1. Functional Design

- * In the measuring time, pressing **MODE** button to display MAX value, MIN value, DIF value, AVG value, LOG value.
- * In the measuring time, if the TYPE-K thermocouple is not connected, you can adjust EMS by pressing ▲/▼ button.
- * In the HOLD mode, you can adjust °C/°F by pressing ▲ and ▼-buttons at any state.
- * To set values for the High Alarm (HAL), Low Alarm (LAL) and Emissivity (EMS), press the “MODE” button to adjust the desired values

3.3.2. MODE Button Function

- * In the "HOLD" mode, press the **MODE**-button also allows you to access the set state, MAX MIN DIF AVG LOG display.
- * Emissivity (EMS), Lock On/Off, HAL On/Off, HAL adjustment, LOW On/Off, Low adjustment, °C/°F each time you press set you advance through the mode cycle. The diagram shows the sequence of functions in the mode cycle.



3.4. MAX MIN DIF AVG Display

- MAX = maximum - Maximum value of measurement
MIN = minimum - Minimum value of measurement
DIF = difference - Difference value of measurement
AVG = average - Average value of measurement

Adjustable display by pressing ▲ and ▼-buttons.

3.5. USB Function

- * This device affords transmitting the IR and Type K measurement data to the PC via USB.
- * Turn on or Shut off USB function:
- * Under MAX/MIN/DIF/AVG state, press **LASER/BACKLIGHT**-button until “USB” sign appears in the right lower corner of the LCD. The USB function turns on.
- * Then, press the **LASER/BACKLIGHT**-button again until “USB” sign disappears. Thus the USB function shut off.
- * Please refer to the help file in software for details

3.6. EMS Adjustment

The Emissivity (EMS) digitally adjustable from 0,10 to 1,0 by pressing ▲ and ▼-button.

3.7.LOCK on/off

- * The lock mode is particularly useful for continuous monitoring of temperatures.
- * Press the ▲ and ▼-buttons to turn on or off. Press the Measurement trigger to confirm the lock measurement mode.
- * The IR-thermometer will continuously display the temperature until press again the measurement trigger.

3.8. HAL on/off

HAL = High alarm

Turn on or off high alarm by pressing ▲ and ▼-buttons.

3.9. HAL adjustment

High alarm value adjust.

Please adjust high alarm value by pressing ▲ and ▼-buttons

3.10. LAL on/off

LAL = Low alarm

Turn on or off low alarm by pressing ▲ and ▼-buttons

3.11. LAL adjustment

Low alarm value adjust

Please adjust high alarm value by pressing ▲ and ▼-buttons.

3.12. °C/°F

Pressing ▲ or ▼-button to change the temperature unit (°C/°F).

3.13. Data Logger

Storing Data:

The thermometer is capable of storing up to 100 data locations.

Infrared

- * To store data from an infrared reading, pull the trigger.
- * While holding the trigger, press the **MODE**-button until “LOG” appears in the lower left corner of the display; a log location number will be shown.
- * If no temperature has been recorded in the shown LOG location, 4 dashes will appear in the lower line.
- * Aim the unit at the target area you want the record and press the **LASER/Backlight**-button.
- * The recorded temperature will appear in the lower line.
- * To select another log location, press the ▲ and ▼-buttons.

3.14. Recalling Data

To recall stored data after the unit shuts off, press the **MODE**-button until “LOG” appears in the lower left corner. A Log location number will be shown below LOG and the stored temperature for that location will be display. To move to another LOG location, press the ▲ and ▼-buttons.

3.15. LOG Clear Function

The “Log clear” function allows you to quickly clear all logged data points. This function can only be used when the unit is in LOG mode. It can be used when the user has any number of LOG locations stored.

You should only use the LOG clear function, if you want to clear all the log location data that is stored in the unit’s memory. The “LOG clear” function works as follows:

- * While in LOG mode, press the trigger, and then press the ▼-button until you reach LOG location “0”.

Note: This can only be done when trigger is pulled. LOG location “0” cannot be accessed, by using the ▲-button.

- * When LOG location “0” is shown in the display, press the **LASER/BACKLIGHT**-button. A tone will sound and the LOG location will automatically change to “1”, signifying that all data locations have been cleared.

4. Measurement Considerations

Holding the meter by its handle, point the IR sensor toward the object whose temperature is to be measured.

The meter automatically compensates for temperature deviations from ambient temperature. Keep in mind that it will take up to 30 minutes to adjust to wide ambient temperature changes. When low temperatures are to be measured followed by high temperature measurements some time (several minutes) is required after the low (and before the high) temperature measurements are made.

This is a result of the cooling process which must take place for the IR sensor.

5. Non-Contact IR Measurement Operation

5.1. Power ON/OFF

1. Press the **ON/HOLD** button to take a reading. Read the measured temperature on the LCD.
2. The meter powers OFF automatically approximately 7 seconds after the ON/HOLD button is released.

5.2. Selecting Temperature Units (°C/°F)

1. Select temperature units (degrees °C or °F) by first pressing the **ON/HOLD** button and then pressing the **▲** or **▼** button. The unit will be seen on the LCD

5.3. Data Hold

This meter automatically holds the last temperature reading on the LCD for 7 seconds after the **ON/HOLD** button is released.

No extra button presses are necessary to freeze the displayed reading.

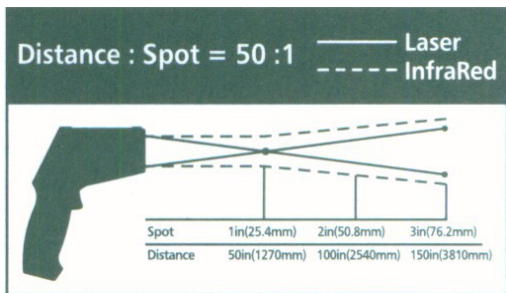
5.4. Backlite LCD

Select backlite by first pressing the **ON/HOLD** button and then pressing the **LASER/BACKLIGHT**-button. Press the backlight button again to turn the backlight **OFF**.

5.5. Laser Pointer

1. To turn the laser pointer ON, press the **LASER/BACKLIGHT**-button after pressing the **ON/HOLD** button.
2. Press the **LASER/BACKLIGHT**-button again to turn the laser OFF.

5.6 Description of the Laser Pointer



D = Distance (avoid exposure-laser radiation is emitted from this aperture) 30 : 1

S = diameter of the spot center 16 mm

6. Technical Specifications

Display	Multifunction-LCD-display with backlight
Response time	150ms
auto power off	automatic shut off after 7 seconds
resolution	0,1 °C/F, 1 °C/F
emissivity	0,1 – 1,0 0 adjustable (see table on page 47)
spectral response	8 ... 14 µm
Laser product	class 2, output < 1mW, wave length 630 - 670 nm
Distance Factor D/S (distance spot)	50 : 1
operation temperature	0 ... 50 °C (32 ... 122 °F)
storage temperature	-10 ... +60°C (14 °F ... +140 °F)
operation humidity	10% - 90% operation; < 80% storage
power supply	9 V battery
dimensions (WxHxD)	55 x 225 x 155 mm
weight	290 g

6.1. Specifications

IR measurements		
IR Temperature range	-50 ... +1200°C (-58 ... +2192°F)	
Distance Factor D/S (distance spot)	50:1	
resolution	0,1°C/F, 1°C/F	
accuracy	-50 ... +20°C (-58 ... 68°F)	± 3°C (± 5,4°F)
	20 ... 500°C (68 ... 932°F)	± 1,0% v. M. ± 1°C (± 1,8°F)
	500 ... 1200°C (916 ... 2192°F)	± 1,5% v. M.
Repeatability	-50 ... +20°C (-58 ... 68°F)	± 1,5°C (2,7°F)
	20 ... 1200°C (68 ... 2192°F)	± 0,5% oder ± 0,5°C (0,9°F)

Type-K measurements		
type-K ranges	Temperature	-50 ... +1370°C (-58 ... +2498°F)
resolution		-50 ... +999°C 1000 ... 1370°C
		0,1°C 1°C
accuracy		-58 ... +1999°F 2000 ... 2498°F
		0,1°F 1°F
accuracy		-50 ... +1000°C (-58 ... +1832°F)
		± 1,5 % v. M. ± 3°C (± 5°F)
accuracy		1000 ... 1370°C (1832 ... 2498°F)
		± 1,5 % v. M. ± 2°C (± 3,6°F)
Repeatability		-50 ... 1370°C (-58 ... 2498°F)
		± 1,5%

Note: Accuracy is given at 18°C to 28°C (64°F to 82°F), less than 80% R. H.

Field of view: Make sure, that the target is larger than the unit's spot size. The smaller the target, the closer you should be to it. When accuracy is critical, make sure, that the target is at least twice as large as the spot size.

7. How it works

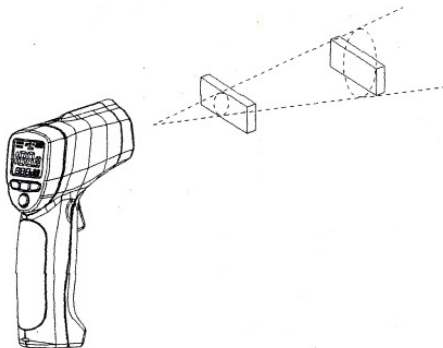
Infrared thermometers measure the surface temperature of an object. The unit's optics sense emitted, reflected and transmitted energy, which is collected and focused onto a detector. The unit's electronics translate the information into a temperature reading which is displayed on the unit. In units with a laser, the laser is used for aiming purposes only.

7.1. Field of View

Make sure that the target is larger than the unit's spot size. The smaller the target, the closer you should be to it. When accuracy is critical, make sure the target is at least twice as large as the spot size.

7.2. Distance & Spot Size

As the distance (D) from the object increases, the spot size (S) of the area measured by the unit becomes larger. See Fig.



7.3. Locating a hot Spot

To find a hot spot aim the thermometer outside the area of interest, then scan across with an up and down motion until you locate hot spot.

Reminders

1. The unit cannot measure through transparent surfaces such as glass. It will measure the surface temperature of the glass instead.
2. Steam, dust, smoke, etc. can prevent accurate measurement by obstructing the unit's optics.

7.4. Emissivity Values

Material	Condition	Temperature-Range	Emissivity-factor (ϵ)
Aluminium	polished	50°C ... 100°C	0.04 ... 0.06
	Raw surface	20°C ... 50°C	0.06 ... 0.07
	oxidized	50°C ... 500°C	0.2 ... 0.3
	Aluminium oxide, Aluminium powder	normal Temperature	0.16
Brass	matt	20°C ... 350°C	0.22
	oxidized at 600°C	200°C ... 600°C	0.59 ... 0.61
	Polished	200°C	0.03
	Wrought with sandpaper	20°C	0.2

Bronze	polished	50 °C	0.1
	porous and raw	50 °C ... 150 °C	0.55
Chrome	polished	50 °C	0.1
		500 °C ... 1000 °C	0.28 ... 0.38
Copper	burnished	20 °C	0.07
	elektrolytic polished	80 °C	0.018
	elektrolytic powdered	normal Temperature	0.76
	molten	1100 °C ... 1300 °C	0.13 ... 0.15
	oxidized	50 °C	0.6 ... 0.7
	oxidized and black	5 °C	0.88
Iron	With red rust	20 °C	0.61 ... 0.85
	elektrolytic polished	175 °C ... 225 °C	0.05 ... 0.06
	Wrought with sandpaper	20 °C	0.24
	oxidized	100 °C	0.74
		125 °C ... 525 °C	0.78 ... 0.82
	Hot-rolled	20 °C	0.77
Hot-rolled	130 °C	0.6	
Laquer	Bakelite	80 °C	0.93
	black, matt	40 °C ... 100 °C	0.96 ... 0.98
	black, high-glossed, sprayed onto iron	20 °C	0.87
	Heat-resistant	100 °C	0.92
	white	40 °C ... 100 °C	0.80 ... 0.95

Lamp black	-	20°C ... 400°C	0.95 ... 0.97
	Application to solid surfaces	50°C ... 1000°C	0.96
	With water glass	20°C ... 200°C	0.96
Paper	black	normal Temperature	0.90
	black, matt	dto.	0.94
	green	dto.	0.85
	Red	dto.	0.76
	White	20°C	0.7 ... 0.9
	yellow	normal Temperature	0.72
Glass	-	20°C ... 100°C 250°C ... 1000°C 1100°C ... 1500°C	0.94 ... 0.91 0.87 ... 0.72 0.7 ... 0.67
	Matted	20°C	0.96
	Gypsum	-	20°C
Ice	Covered with heavy frost	0°C	0.98
	smooth	0°C	0.97
Lime	-	normal Temperature	0.3 ... 0.4
Marble	greyish polished	20°C	0.93
Glimmer	Thick layer	normal Temperature	0.72
Porcelain	glazed	20°C	0.92
	White, glossy	normal Temperature	0.7 ... 0.75
Rubber	Hard	20°C	0.95
	Soft, grey rough	20°C	0.86
Sand	-	normal Temperature	0.6
Shellac	black, matt	75°C ... 150°C	0.91
	black, glossy, applied to tin alloy	20°C	0.82

Blei	grey, oxidized	20°C	0.28
	at 200°C oxidized	200°C	0.63
	red, powder	100°C	0.93
	Lead sulfate, Powder	normal temperature	0.13 ... 0.22
Quecksilber	pure	0°C ... 100°C	0.09 ... 0.12
Molybdenum	-	600°C ... 1000°C	0.08 ... 0.13
	Heating wire	700°C ... 2500°C	0.10 ... 0.30
Chrome	wire, pure	50°C 500°C ... 1000°C	0.65 0.71 ... 0.79
	wire, oxidized	50°C ... 500°C	0.95 ... 0.98
Nickel	absolutly pure, polished	100°C 200°C ... 400°C	0.045 0.07 ... 0.09
	at 600°C oxidized	200°C ... 600°C	0.37 ... 0.48
	wire	200°C ... 1000°C	0.1 ... 0.2
	Nickel oxidized	500°C ... 650°C 1000°C ... 1250°C	0.52 ... 0.59 0.75 ... 0.86
Platinum	-	1000°C ... 1500°C	0.14 ... 0.18
	Pure, polished	200°C ... 600°C	0.05 ... 0.10
	Stripes	900°C ... 1100°C	0.12 ... 0.17
	wire	50°C ... 200°C	0.06 ... 0.07
		500°C ... 1000°C	0.10 ... 0.16
Silver	Pure, polished	200°C ... 600°C	0.02 ... 0.03

Steel	Alloy (8% Nickel, 18% Chrome)	500°C	0.35
	Galvanized	20°C	0.28
	oxidized	200°C ... 600°C	0.80
	strongly oxidized	50°C 500°C	0.88 0.98
	Newly-rolled	20°C	0.24
	Rough, flat surface	50°C	0.95 ... 0.98
	rusty, redt	20°C	0.69
	sheet	950°C ... 1100°C	0.55 ... 0.61
	sheet, Nickel-coated	20°C	0.11
	sheet, polished	750°C ... 1050°C	0.52 ... 0.56
	sheet, rolled	50°C	0.56
	rustless, rolled	700°C	0.45
	rustless, sand-blasted	700°C	0.70
Cast Iron	poured	50°C 1000°C	0.81 0.95
	liquid	1300°C	0.28
	at 600°C oxidized	200°C ... 600°C	0.64 ... 0.78
	polished	200°C	0.21
Tin	burnish	20°C ... 50°C	0.04 ... 0.06
Titanium	at 540°C oxidized	200°C 500°C 1000°C	0.40 0.50 0.60
	polished	200°C 500°C 1000°C	0.15 0.20 0.36

Wolfram	-	200°C 600°C ... 1000°C	0.05 0.1 ... 0.16
	Heating wire	3300°C	0.39
Zinc	at 400°C oxidized	400°C	0.11
	oxidized surface	1000°C ... 1200°C	0.50 ... 0.60
	Polished	200°C ... 300°C	0.04 ... 0.05
	sheet	50°C	0.20
Zirconium	Zirconium oxide, Powder	normal temperature	0.16 ... 0.20
	Zirconium silicate, Powder	normal temperature	0.36 ... 0.42
Asbestos	tablet	20°C	0.96
	Paper	40°C ... 400°C	0.93 ... 0.95
	Powder	normal temperature	0.40 ... 0.60
	slate	20°C	0.96
Coal	Heating wire	1000°C ... 1400°C	0.53
	cleaned (0.9% Asche)	100°C ... 600°C	0.81 ... 0.79
Cement	-	normal temperature	0.54
Charcoal	Powder	normal temperature	0.96
Clay	Fired clay	70°C	0.91
Fabric (Cloth)	black	20°C	0.98
Vulcanite	-	normal temperature	0.89
Grease	coarse	80°C	0.85
Silicon	Granulate powder	normal temperature	0.48
	Silicon, Powder	normal temperature	0.30
Slag	furnace	0°C ... 100°C	0.97 ... 0.93
		200°C ... 1200°C	0.89 ... 0.70

Snow	-	-	0.80
Stucco	rough, burned	10 °C ... 90 °C	0.91
Bitumen	Waterproof paper	20 °C	0.91 ... 0.93
Water	Layer on metal surface	0 °C ... 100 °C	0.95 ... 0.98
Brick	Chamotte	20 °C 1000 °C 1200 °C	0.85 0.75 0.59
	Fire-resistant	1000 °C	0.46
	Fire-resistant, high-blasted	500 °C ... 1000 °C	0.80 ... 0.90
	Fire-resistant, low-blasted	500 °C ... 1000 °C	0.65 ... 0.75
	Silicon (95% SiO ₂)	1230 °C	0.66

8. Installation of the software

The installation of the software is needed to operate the IR-thermometer in connection with the PC.

To install the Interface Program, please follow below procedure:

1. Start Windows (9x/2000/XP/VISTA/7)
2. Insert the provided software-CD into CD/DVD-drive
3. To install the Interface Program, please follow below procedure:
4. Locate the CD/DVD-ROM drive from the windows, double click the drive letter to display the folder of *PeakTech*[®] 4960.
5. Double click the file "SETUP.EXE".
6. Follow the on-screen installation instructions.

Getting started with "PeakTech® 4960 Interface Program"

To run the Interface Program, please do the following:

1. Insert the supplied USB-Interface cable into the slot at the USB-port of computer.
2. The operation system Windows will find a new device connected to the PC and ask for the device-driver. This device-driver is provided with the software-CD.
3. Press and hold **LASER/BACKLIGHT**-button for 2 sec. to activate the interface of the instrument.

For help and informations to the software-program press "HELP" in the main-menu.

Press "EXIT" to close the software.

9. Battery Replacement

A Bat Symbol in the display is the indication that the battery voltage has fallen into the critical region (6,5 to 7,5 V). Reliable readings can be obtained for several hours after the first appearance of the low battery indication.



The thermometer requires a 9 V battery for power. The battery symbol appears when the battery voltage drops to certain limits.

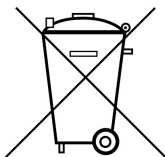
For correct operation, replace the battery as soon as possible. Continued use with a low battery will lead to errors in readings.

- * Open battery cover by pressing the button directly above the battery cover.
- * Take out the battery from instrument and replace with a new 9-Volt battery and place the battery cover back.

Statutory Notification about the Battery Regulations

The delivery of many devices includes batteries, which for example serve to operate the remote control. There also could be batteries or accumulators built into the device itself. In connection with the sale of these batteries or accumulators, we are obliged under the Battery Regulations to notify our customers of the following:

Please dispose of old batteries at a council collection point or return them to a local shop at no cost. The disposal in domestic refuse is strictly forbidden according to the Battery Regulations. You can return used batteries obtained from us at no charge at the address on the last side in this manual or by posting with sufficient stamps.



Batteries, which contain harmful substances, are marked with the symbol of a crossed-out waste bin, similar to the illustration shown left. Under the waste bin symbol is the chemical symbol for the harmful substance, e.g. „Cd“ for cadmium, „Pb“ stands for lead and „Hg“ for mercury.

You can obtain further information about the Battery Regulations from the Bundesministerium für Umwelt, Naturschutz und Reaktorsicherheit (*Federal Ministry of Environment, Nature Conservation and Reactor Safety*).

All rights, also for translation, reprinting and copy of this manual or parts are reserved.

Reproduction of all kinds (photocopy, microfilm or other) only by written permission of the publisher.

This manual considers the latest technical knowing. Technical changings which are in the interest of progress reserved.

We herewith confirm, that the units are calibrated by the factory according to the specifications as per the technical specifications.

We recommend to calibrate the unit again, after 1 year.

© **PeakTech**[®] 06/2012/Ho.