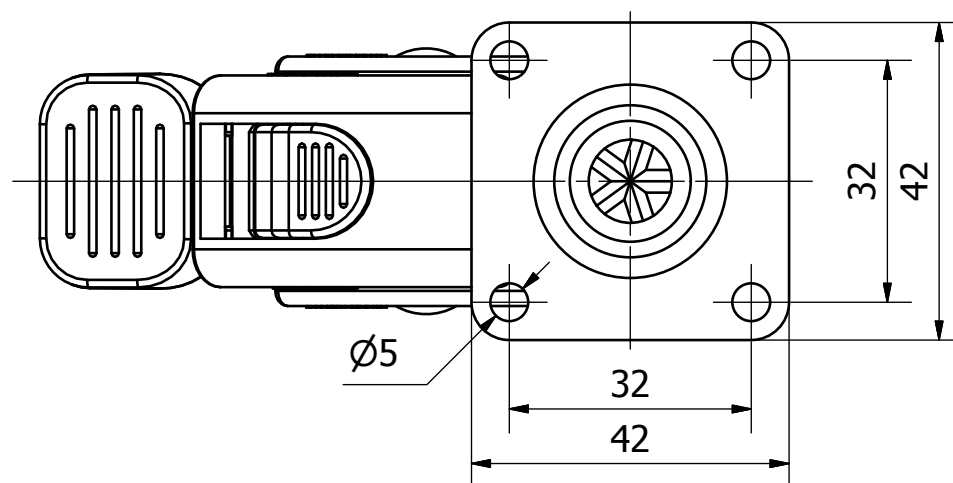


Fabricada según norma europea EN12528



cod. 1-0763



Material Soporte:	Poliamix
Anchura Pisada:	18
Cojinete Eje Rueda:	Liso
Material Rueda:	Poliuretano Azul
Carga Kg una Rueda:	30
Acabado Soporte:	Negro