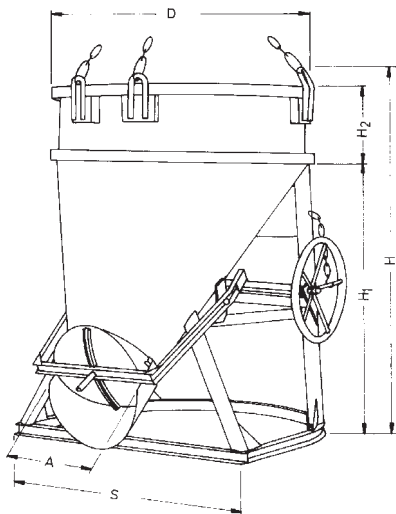




FE 1021 H Betonsilo

runde Form mit seitlichem Auslauf, schwere stabile Ausführung, Verschluss mit Handradbetätigung. Wahlweise mit Haken, angeschweißter geprüfter Kette oder Bügel.



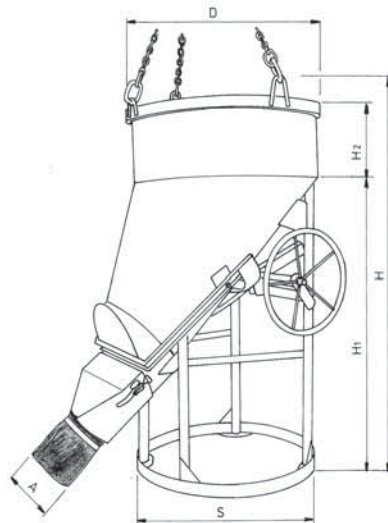
Typ	Inhalt	D	S	A	H1	H2	H	HB	Gew.
1021H.1	150	820	820	340	940	100	1140	1340	120
1021H.2	200	820	820	380	940	200	1240	1510	132
1021H.3	250	820	820	380	940	250	1290	1590	145
1021H.4	300	820	820	380	940	300	1340	1640	160
1021H.5	350	970	970	420	1150	150	1400	1700	170
1021H.6	375	970	970	420	1150	200	1450	1750	180
1021H.7	400	970	970	420	1150	250	1500	1800	190
1021H.8	500	970	970	420	1150	350	1600	2000	202
1021H.9	600	970	970	420	1150	450	1700	2100	220
1021H.10	750	1150	1150	480	1270	350	1720	2100	270
1021H.11	800	1150	1150	480	1270	400	1770	2150	285
1021H.12	1000	1300	1340	500	1330	350	1780	2300	325
1021H.13	1250	1400	1440	500	1400	400	1900	2450	408
1021H.14	1500	1400	1440	500	1400	600	2100	2600	455
1021H.15	1750	1600	1600	500	1600	400	2100	2800	496
1021H.16	2000	1600	1600	500	1600	550	2250	2950	515
1021H.17	2500	1800	1800	600	1800	400	2300	3000	660
1021H.18	3000	1800	1800	600	1800	600	2500	3200	810
1021H.19	3500	1800	1800	600	1800	800	2700	3400	920
1021H.20	4000	1800	1800	600	1800	1000	2900	3600	1050



FE 1023 H Betonsilo

runde Form mit seitlichem Auslauf und Schlauchanschlussstück, schwere stabile Ausführung mit Handradbetätigung des Patentverschlusses.

Mit angeschweißter geprüfter Kette, Haken oder Bügel.



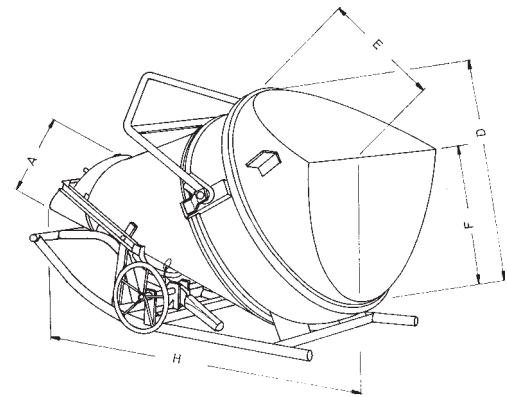
Typ	Inhalt	D	S	A	H1	H2	H	HB	Gew.
1023H.3	250	820	820	wahl	1190	250	1540	1870	170
1023H.4	300	970	970	wahl	1400	100	1600	2000	160
1023H.5	350	970	970	wahl	1400	150	1650	2200	170
1023H.6	375	970	970	wahl	1400	200	1700	2100	180
1023H.8	500	970	970	wahl	1400	350	1850	2250	190
1023H.10	750	1150	1150	wahl	1520	350	1970	2470	230
1023H.12	1000	1300	1300	wahl	1580	350	2030	2580	260
1023H.13	1250	1400	1400	wahl	1650	400	2150	2750	300
1023H.14	1500	1400	1400	wahl	1650	600	2350	2950	335
1023H.15	1750	1600	1600	wahl	1850	400	2350	3050	390
1023H.16	2000	1600	1600	wahl	1850	550	2500	3200	450

A wahlweise: Ø 150, Ø 200 oder Ø 300 mm



FE 1025 H Betonsilo

liegende runde Form mit seitlichem Auslauf, schwere stabile Ausführung mit Handradbetätigung des Verschlusses, mit Aufhängebügel.



Typ	Inhalt	D	A	E	F	H	HB	Gew.
1025H.1	150	740	340	600	620	1020	1390	130
1025H.2	200	820	380	500	650	1400	1660	138
1025H.3	250	820	380	500	730	1500	1800	155
1025H.4	300	820	380	500	750	1550	1850	160
1025H.5	350	820	380	500	770	1600	1900	180
1025H.6	375	1150	420	650	800	1820	2400	225
1025H.7	400	1150	420	650	820	1850	2430	235
1025H.8	500	1150	420	650	850	1900	2480	260
1025H.9	600	1150	420	650	870	1930	2510	280
1025H.10	750	1150	420	700	900	1960	2540	360
1025H.11	800	1150	420	700	940	1980	2560	390
1025H.12	1000	1150	420	700	980	2200	2780	460
1025H.13	1250	1400	500	850	1150	2400	3100	585
1025H.14	1500	1400	500	850	1200	2500	3200	630
1025H.15	1750	1400	500	850	1250	2600	3300	845
1025H.16	2000	1400	500	850	1300	2700	3400	870
1025H.17	2500	1600	600	900	1450	2800	3600	1080
1025H.18	3000	1600	600	900	1500	3000	3800	1220
1025H.19	3500	1600	600	900	1550	3200	4000	1340
1025H.20	4000	1600	600	900	1600	3400	4200	1400