

PN 4 - 50
DN 06 - 100

Niederdruck-Kugelhähne

KHNVN / KHNVS / KHN

Typenschlüssel

(gleichzeitig Bestellbeispiel)

KHNVS Rp 1/2 2233 12 X ...

Benennung

KHNVN – Niederdruckkugelhahn – normale Ausführung
KHNVS – Niederdruckkugelhahn – schwere Ausführung
KHN – Niederdruckkugelhahn – DIN-DVGW

Anschlussart

Gewindegröße

Werkstoffe

Gehäuse

2 = Messing, vernickelt

Schaltkugel, Schaltwelle

2 = Messing, verchromt

Kugeldichtungen

3 = PTFE

Weichdichtungen

3 = PTFE

Schalthebel

12 = Aluminium - Klemmhebel gekröpft, montiert

Serienkennziffer

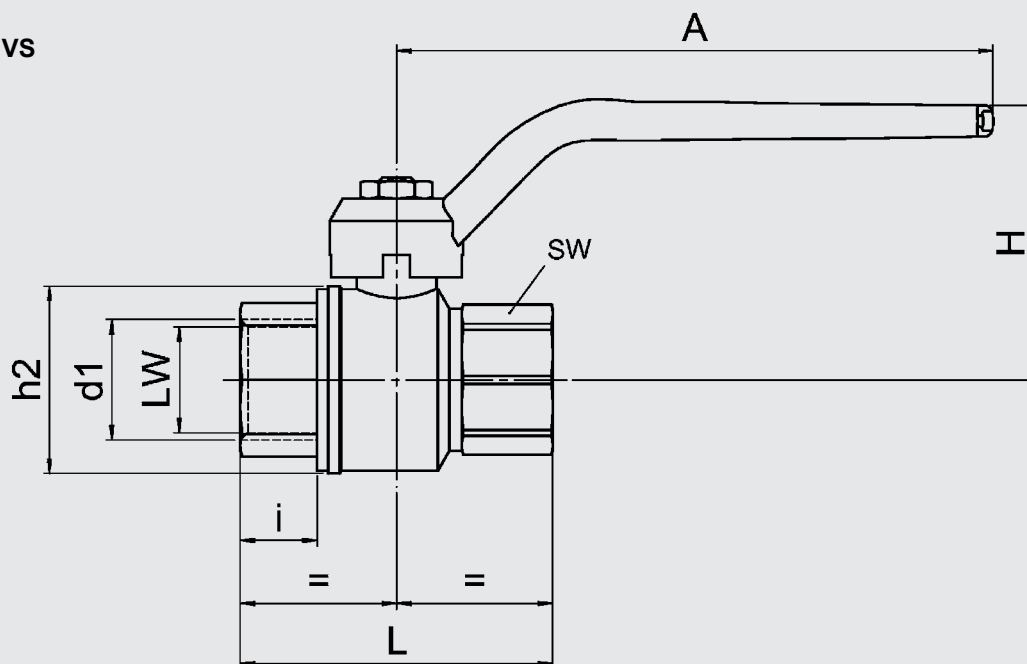
(wird vom Hersteller festgelegt)

Abnahme

DIN-DVGW (nur KHN)

Abmessungen

KHNVN / KHNVS

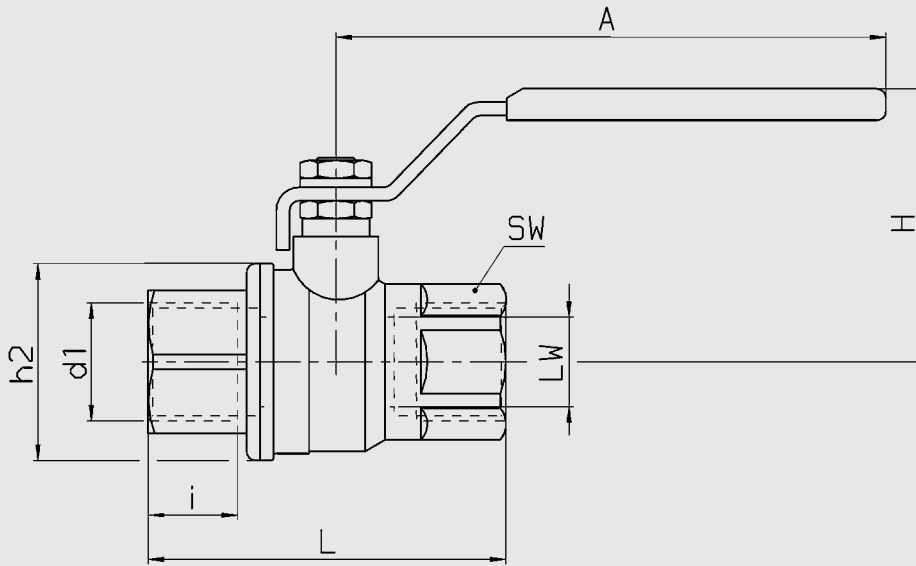


Typ	d1	L [mm]	h2 [mm]	H [mm]	A [mm]	i [mm]	LW [mm]	SW [mm]	Nenndruck PN [bar]
KHNVN	G 1/4	44,4	23,5	37	80	10	10	18	50
KHNVN	G 3/8	44,4	24	37	80	10	10	21	50
KHNVN	G 1/2	50,5	30,5	41	80	12	15	25	50
KHNVN	G 3/4	57,5	37,0	55	113	12,5	20	31	40
KHNVN	G 1	70	45,5	59	113	15	25	38	40
KHNVN	G 1 1/4	80,5	57	74,5	137,5	17	32	47	30
KHNVN	G 1 1/2	94	70	80,5	137,5	18,5	40	54	30
KHNVN	G 2	112,5	84	96,5	157	22	50	66	25
KHNVN	G 2 1/2	134,5	109	116	197	24	65	85	18
KHNVN	G 3	157	131	133	250	26	80	99	16
KHNVN	G 4	190	164	148	250	30	100	125	14

Typ	d1	L [mm]	h2 [mm]	H [mm]	A [mm]	i [mm]	LW [mm]	SW [mm]	Nenndruck PN [bar]
KHNVS	Rp 1/4	49,5	23,5	37	80	11	10	18	50
KHNVS	Rp 3/8	52,4	24	37	80	11,4	10	21	50
KHNVS	Rp 1/2	61	30,5	48,3	88,5	15	15	25	50
KHNVS	Rp 3/4	68	37	54,8	113	16,3	20	31	40
KHNVS	Rp 1	85	45,5	58,8	113	19,1	25	38	40
KHNVS	Rp 1 1/4	99,5	58	75	137,5	21,4	32	47	30
KHNVS	Rp 1 1/2	109	71	90	157,3	21,4	40	54	30
KHNVS	Rp 2	130	85	97	157,3	25,7	50	66	25

Technische Daten

Anschlussart:	Whitworth-Innengewinde nach ISO 228 (G) Whitworth-Innengewinde nach DIN 2999 (Rp)
Einbaulage:	beliebig
Umgebungstemperatur:	-20 °C bis + 150 °C
Nenndruck:	bis PN 50
Druckmedien:	Mineralöl nach DIN 51524 Teil 1 + 2, gasförmige Medien, Druckluft, Wasser andere Medien auf Anfrage
Druckmedientemperatur:	-20 °C bis + 150 °C
Zubehör:	Alle Kugelhähne sind mit folgenden Optionen lieferbar: Stellantrieb Endlagenkontrolle Abschließvorrichtung



Typ DVGW	d1	Nennweite DN	ØLW	Nenndruck PN [bar]	i	L	Øh2	H	A	SW	Gewicht [kg]
KHN	Rp1/4	06	8	4	11,4	51,5	23	48	95	20	0,14
KHN	Rp3/8	10	10	4	11,4	51,5	23	48	95	20	0,13
KHN	Rp1/2	16	15	4	15,0	62	32	51	95	25	0,21
KHN	Rp3/4	20	20	4	16,3	69	39	60	110	31	0,33
KHN	Rp1	25	25	4	19,1	83	49	64	110	38	0,53
KHN	Rp11/4	32	32	4	21,4	96	59	78	160	48	0,97
KHN	Rp11/2	40	40	4	21,4	108	73	86	160	54	1,45
KHN	Rp2	50	50	4	25,7	126	86	104	170	67	1,98

Technische Daten

Anschlussart:	Whitworth-Innengewinde nach ISO 7/1 (Rp)
Einbaulage:	beliebig
Abnahme:	<u>DIN</u> -DVGW (EN 331)
Umgebungstemperatur:	-10 °C bis + 70 °C
Nennndruck:	PN 4
Druckmedien:	alle Gase nach DVGW – Arbeitsblatt G260/I
Druckmedientemperatur:	5 °C bis + 50 °C

ANMERKUNG

Die Angaben in diesem Prospekt beziehen sich auf die beschriebenen Betriebsbedingungen und Einsatzfälle. Bei abweichenden Einsatzfällen und/oder Betriebsbedingungen wenden Sie sich bitte an die entsprechende Fachabteilung. Technische Änderungen sind vorbehalten.

HYDAC Accessories GmbH
 Hirschbachstr. 2
66280 Sulzbach/Saar
 Tel.: +49 (0)6897 - 509-01
 Fax: +49 (0)6897 - 509-1009
 Internet: www.hydac.com
 E-Mail: info@hydac.com

