

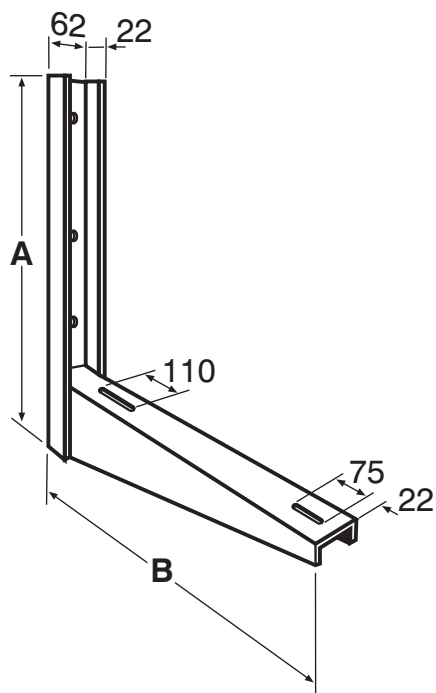
01 SOPORTE UNIDAD EXTERIOR
Modelo ESC-INOX

SOPORTE **ESC**

CARACTERÍSTICAS:

- Chapa 1,5 mm.
- Chapa inoxidable AISI-314.
- Taladro Ø11 fijación pared:
 - Modelo pequeño: 4 taladros
 - Resto de modelos: 5 taladros
- Suministro en caja de cartón individual.
- Peso máximo: 100 kg.

DIMENSIONES:



Código	Modelo	A (mm.)	B (mm.)
AS 01 007	Pequeño	400	400
AS 01 008	Mediano	450	450
AS 01 009	Grande	500	500