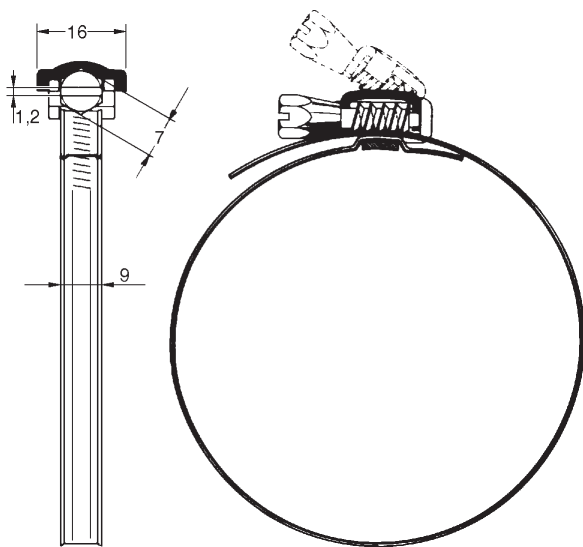


**07 ABRAZADERAS DE APRIETE EN
INOXIDABLE PARA TUBO Y FLEXIBLES
VERYFLEX**



Las abrazaderas de la serie Veryflex nacen de la necesidad de disponer de un medio de fijación para pequeños, medios y grandes tubos de conducción de aire, humos, polvos, etc. Disponen de un sistema de bloqueo facial, veloz y seguro que ofrece una gran resistencia a la presión. Estudiadas en colaboración con empresas especializadas en la fabricación de conductos de aire, las abrazaderas Veryflex cumplen de pleno tal objetivo.

- Versátiles y prácticas en cualquier posición o ambiente, son fáciles de montar y apretar, distinguiéndose por su capacidad de bloqueo de los conductos y tubos flexibles de plástico o aluminio de cualquier dimensión a tubos rígidos o manguitos. El fleje con un dentado estampado en toda su longitud permiten formar inmediatamente todos los diámetros posibles.
- Máxima rapidez en instalación, gracias al mecanismo de tracción se puede acoplar inmediatamente la abrazadera sobre la medida del tubo a apretar.
- Las partes en contacto con la parte externa del tubo están limpias de cualquier canto y aspereza y hacen que todo el perímetro esté liso, evitando cualquier abrasión que pudiera dañar a la superficie externa del tubo.

CARACTERÍSTICAS TÉCNICAS

- Fabricadas según norma DIN 3017
- Fleje en acero inoxidable UNI x 8 Cr 17 - DIN 14016 (W2) - AISI 430
- Dispositivo de tracción: Tornillo y soporte en acero templado galvanizado
- Tornillo con hexágono de 7 mm y corte para destornillador de 1,2 mm.

Código	Modelo	Diámetro Mín./Máx
CA 07 941	I 110	50 a 110
CA 07 942	I 135	60 a 135
CA 07 943	I 170	60 a 170
CA 07 944	I 215	60 a 215
CA 07 945	I 270	60 a 270
CA 07 946	I 325	60 a 325
CA 07 947	I 380	60 a 380
CA 07 948	I 425	60 a 425
CA 07 949	I 525	60 a 525
CA 07 950	I 660	60 a 660

* Para medidas superiores, usar nuestro rollo de fleje continuo STRIP STEEL.