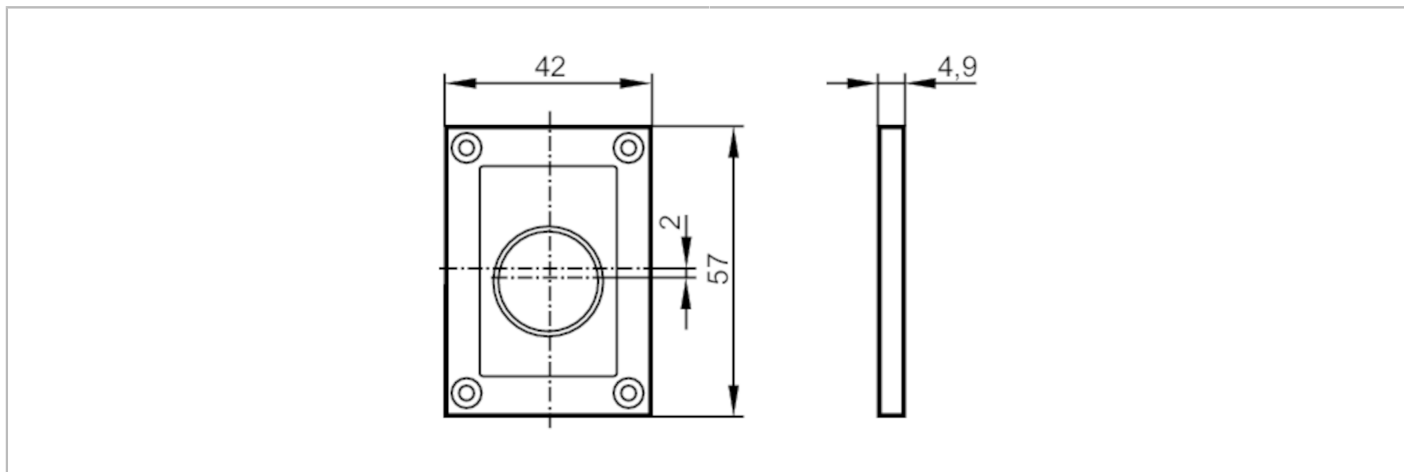


E21168



Schutzscheibe für Vision-Sensoren

GLASS PROTECTION WINDOW DUALIS



Mechanische Daten

Gewicht	[g]	48,5
Abmessungen	[mm]	57 x 42 x 4,9
Werkstoffe		Gehäuse: Zinkdruckguss schwarz; Optik: Floatglas

Bemerkungen

Verpackungseinheit		1 Stück
--------------------	--	---------