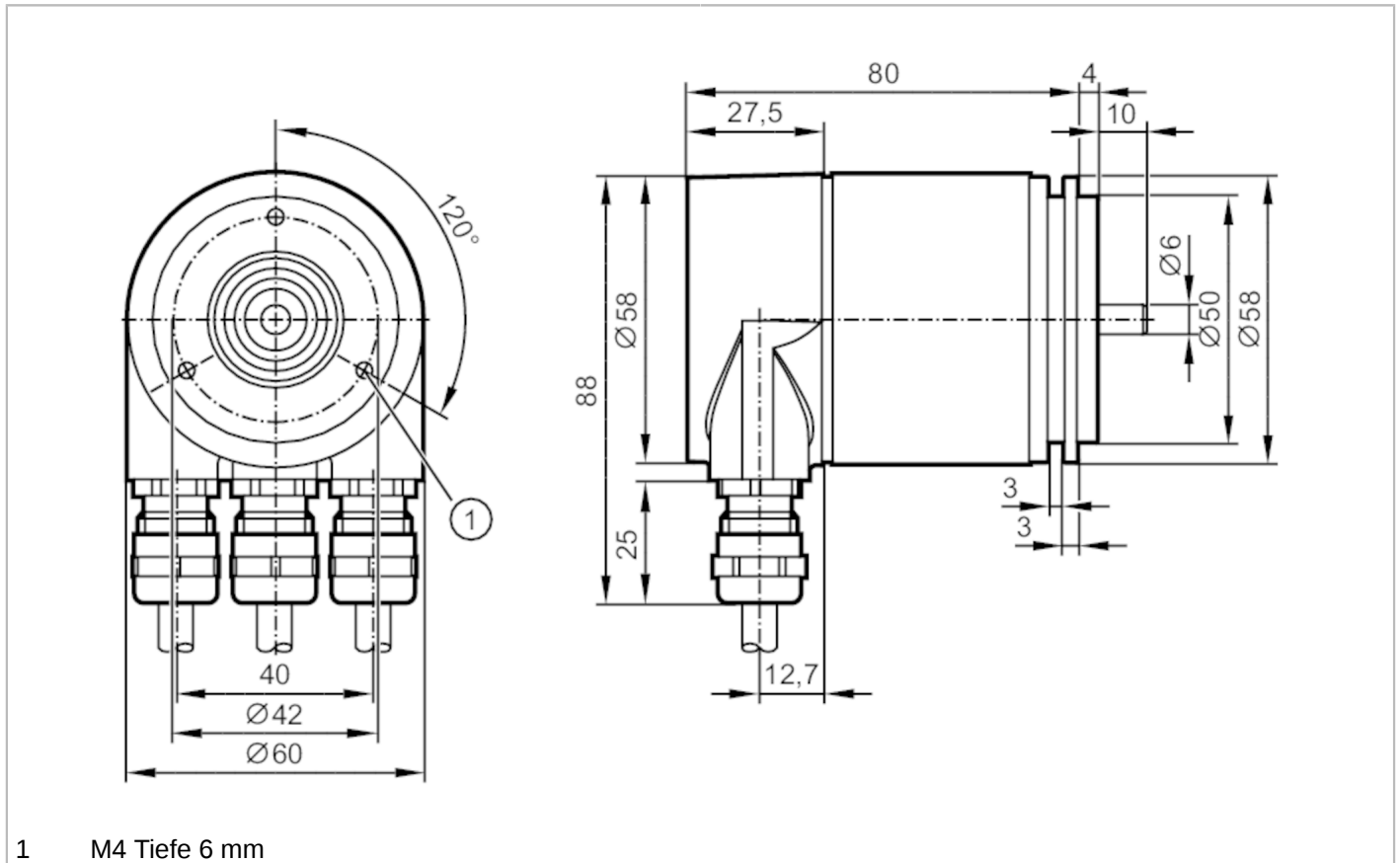


RM7011



Absoluter Multiturn-Drehgeber mit Vollwelle

RMS0025-C24/E



Produktmerkmale	
Auflösung	8192 Schritte; 4096 Umdrehungen; 25 Bit
Kommunikationsschnittstelle	CAN
Wellenausführung	Vollwelle
Wellendurchmesser [mm]	6
Einsatzbereich	
Funktionsprinzip	Absolut
Umdrehungstyp	Multiturn
Elektrische Daten	
Betriebsspannung [V]	10...30 DC
Stromaufnahme [mA]	230; ((10 V DC); 100 (24 V DC))
Verpolungsschutz	ja
Ausgänge	
Codeart	binär
Mess-/Einstellbereich	
Auflösung	8192 Schritte; 4096 Umdrehungen; 25 Bit
Software / Programmierung	
Parametriermöglichkeiten	CAN-Parameter; Skalierung; Preset; Baudrate; Drehrichtung; Node ID
Adressierung	Adresswahlschalter; 0...126



Absoluter Multiturn-Drehgeber mit Vollwelle

RMS0025-C24/E

Schnittstellen		
Kommunikationsschnittstelle	CAN	
CAN		
Protokoll	CANopen	
Werkseinstellungen	Baudrate: 125 k	
	Node-ID: 32	
Version	DSP - 406 V3.1; DS 301 V4.02; DS 306 V2.0	
Umgebungsbedingungen		
Umgebungstemperatur	[°C]	-40...85
Max. zulässige relative Luftfeuchtigkeit	[%]	98
Schutzart	IP 65; (IP 65: Gehäuseseitig; IP 64: Wellenseitig)	
Zulassungen / Prüfungen		
Schockfestigkeit		100 g (6 ms)
Vibrationsfestigkeit		10 g (10...1000 Hz)
MTTF	[Jahre]	13
Mechanische Daten		
Gewicht	[g]	624,6
Abmessungen	[mm]	Ø 58 / L = 94
Werkstoffe	Aluminium	
Max. Drehzahl mechanisch	[U/min]	6000
Wellenausführung	Vollwelle	
Wellendurchmesser	[mm]	6
Wellenwerkstoff	1.4104 (Stahl)	
Max. Wellenbelastung axial am Wellenende	[N]	40
Max. Wellenbelastung radial am Wellenende	[N]	110
Befestigungsflansch	Synchroflansch	
Anzeigen / Bedienelemente		
Anzeige	Preoperational Mode	LED, grün blinkt
	Operational Mode	LED, grün
	Fehlermeldung	LED, rot blinkt
Elektrischer Anschluss		
Klemmleiste im Anschlussraum:		