



SIRIUS POSITIONSSCHALTER;
KUNSTSTOFFGEHÄUSE NACH EN50047, 31MM
GERÄTEANSCHLUSS 1X(M20X1,5); 1S/10E
SPRUNGKONTAKTE INTEGRIERT (NICHT
AUSTAUSCHBAR) FEDERSTAB

Produkt-Bezeichnung		Standard-Positionsschalter
Hersteller-Artikelnummer <ul style="list-style-type: none"> • des mitgelieferten Basisschalters • des mitgelieferten Antriebskopfes für Positionsschalter 		3SE5232-0HC05 3SE5000-0AR01

Allgemeine technische Daten:		
Produktfunktion		
<ul style="list-style-type: none"> • Zwangsöffnung 		Nein
Isolationsspannung		
<ul style="list-style-type: none"> • Bemessungswert 	V	400
Verschmutzungsgrad		Klasse 3
Schockfestigkeit		30g / 11 ms
<ul style="list-style-type: none"> • gemäß IEC 60068-2-27 		30g / 11 ms
Schwingfestigkeit		0,35 mm / 5g
<ul style="list-style-type: none"> • gemäß IEC 60068-2-6 		0,35 mm / 5g
Stoßspannungsfestigkeit Bemessungswert	kV	6
mechanische Lebensdauer (Schaltspiele)		
<ul style="list-style-type: none"> • typisch 		10 000 000
elektrische Lebensdauer (Schaltspiele)		
<ul style="list-style-type: none"> • bei AC-15 bei 230 V typisch 		100 000
elektrische Lebensdauer (Schaltspiele) mit Schütz 3RH11, 3RT1016, 3RT1017, 3RT1024, 3RT1025, 3RT1026 typisch		10 000 000
Anzahl elektrische Schaltspiele je Stunde mit Schütz 3RH11, 3RT1016, 3RT1017, 3RT1024, 3RT1025, 3RT1026		6 000

thermischer Strom	A	6
Material des Gehäuses des Schalterkopfes		Kunststoff
Schutzart IP		IP65
Betriebsmittelkennzeichen		
• gemäß DIN EN 61346-2		B
• gemäß DIN EN 81346-2		B
Wirkprinzip		mechanisch
Wiederholgenauigkeit	mm	0,05
Explosionsschutz-Kategorie für Staub		ohne
Explosionsschutz-Kategorie für Gas		ohne
Mindestbetätigungsmoment in Betätigungsrichtung	N·m	0,25
Betriebsstrom bei AC-15		
• bei 230 V Bemessungswert	A	6
• bei 400 V Bemessungswert	A	4
Betriebsstrom		
• bei DC-13 bei 125 V Bemessungswert	A	0,55
• bei DC-13 bei 400 V Bemessungswert	A	0,1
Betriebsstrom		
• bei DC-13		
— bei 24 V Bemessungswert	A	3

Gehäuse:

Bauform des Gehäuses		Quader, schmal
Material des Gehäuses		Kunststoff
Beschichtung des Gehäuses		sonstige
Ausführung des Gehäuses gemäß Norm		Ja

Antriebskopf:

Ausführung des Betätigungselements		ges. Länge = 142,5 mm (Feder 50 mm + Kunststoffstößel 50 mm)
Normbezeichnung des Schalterkopfes		EN 50047

Anschlüsse/ Klemmen:

Ausführung des elektrischen Anschlusses		Schraubanschluss
Art der anschließbaren Leiterquerschnitte		
• eindrätig		1x (0,5 ... 1,5 mm ²), 2x (0,5 ... 0,75 mm ²)
• feindrätig mit Aderendbearbeitung		1x (0,5 ... 1,5 mm ²), 2x (0,5 ... 0,75 mm ²)
• feindrätig ohne Aderendbearbeitung		1x (0,5 ... 1,5 mm ²), 2x (0,5 ... 0,75 mm ²)
• bei AWG-Leitungen		
— eindrätig		1x (20 ... 16), 2x (20 ... 18)
— mehrdrätig		1x (20 ... 16), 2x (20 ... 18)

Mechanische Daten:

Ausführung der Kabeleinführung		1 x (M20 x 1,5)
---------------------------------------	--	-----------------

Kommunikation/ Protokoll:

Ausführung der Schnittstelle		ohne
------------------------------	--	------





Umgebungsbedingungen:

Umgebungstemperatur		
• während Betrieb	°C	-25 ... +85
• während Lagerung	°C	-40 ... +90

Einbau/ Befestigung/ Abmessungen:

Einbaulage		beliebig
Befestigungsart		Schraubbefestigung

Approbationen/ Zertifikate:

allgemeine Produktzulassung	Konformitätserklärung	Prüfbescheinigungen	sonstiges
 CSA	 UL	 EAC	 EG-Konf.
		spezielle Prüfbescheinigungen n	Bestätigungen

Weitere Informationen

Information- and Downloadcenter (Kataloge, Broschüren,...)

<http://www.siemens.de/industrial-controls/catalogs>

Industry Mall (Online-Bestellsystem)

<http://www.siemens.com/industrymall>

CAX-Online-Generator

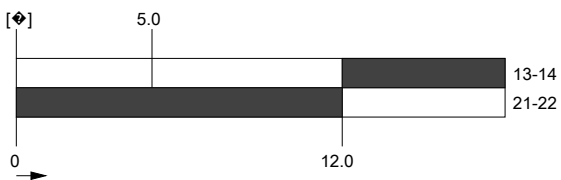
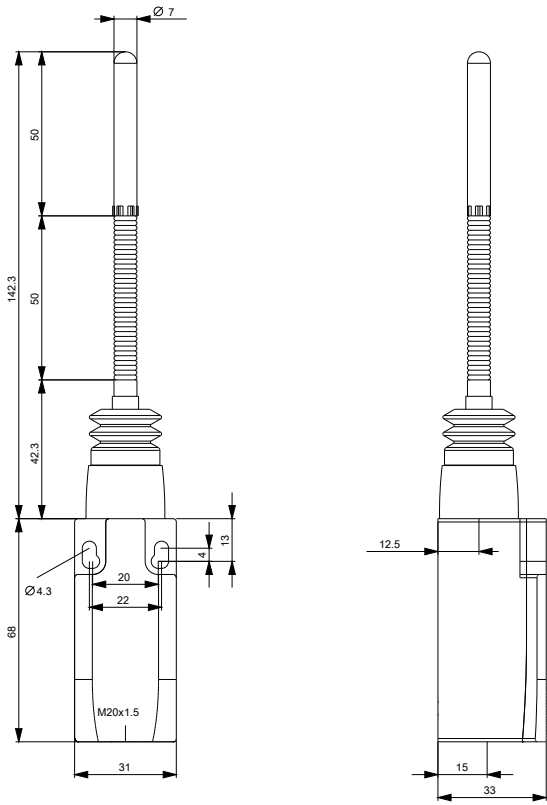
<http://support.automation.siemens.com/WW/CAXorder/default.aspx?lang=de&mlfb=3SE52320HR01>

Service&Support (Handbücher, Betriebsanleitungen, Zertifikate, Kennlinien, FAQs,...)

<http://support.automation.siemens.com/WW/view/de/3SE52320HR01/all>

Bilddatenbank (Produktfotos, 2D-Maßzeichnungen, 3D-Modelle, Geräteschaltpläne, EPLAN Makros, ...)

http://www.automation.siemens.com/bilddb/cax_de.aspx?mlfb=3SE52320HR01&lang=de



letzte Änderung:

09.03.2015