

## Rękojeści stożkowe z tuleją gwintowaną, forma E

Opis artykułu/ilustracje produktu



### Opis

#### Materiał:

Duroplast PF 31, czarny.  
Tulejka – stal ocynkowana.

#### Wersja:

Wypolerowane na wysoki połysk.

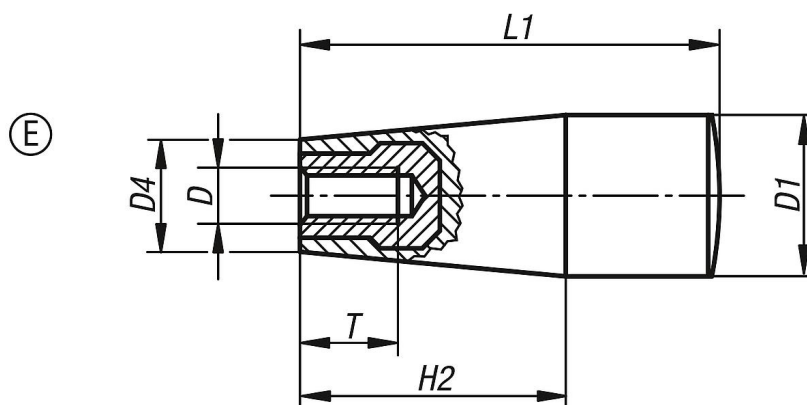
#### Wskazówka:

W wersjach K0172.205 i K0172.206 tulejka jest mosiężna.  
W wersjach K0172.208 i K0172.2081 tulejka jest stalowa, miedziowana.

#### Na zapytanie:

Inne kolory.

### Rysunki



### Przegląd artykułów

Nr Zamówienia	Forma	D	D1	D4	H2	L1	T
K0172.205	E	M5	17	15	26	45	10
K0172.206	E	M6	17	15	26	45	9
K0172.208	E	M8	23	18	38	61	14
K0172.2081	E	M8	28	21	42	71	14