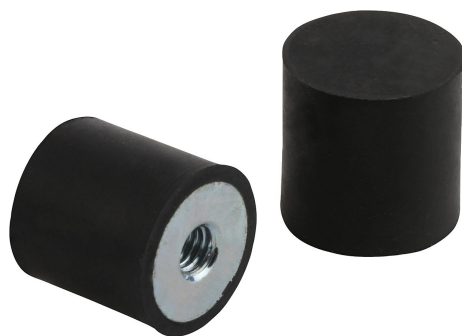


## Amortyzator gumowy typ E

### Opis artykułu/ilustracje produktu



### Opis

#### Materiał:

Części metalowe ze stali o klasie wytrzymałości 5.6.

Elastomer – kauczuk naturalny, średnia twardość, 55° w skali Shore'a A.

#### Wersja:

Stal ocynkowana.

#### Wskazówka:

Amortyzatory gumowe to elementy konstrukcyjne powszechnie stosowane do elastycznego łożyskowania. Wykorzystywane są przede wszystkim do łożyskowania agregatów, silników, sprzężarek, pomp i maszyn kontrolnych.

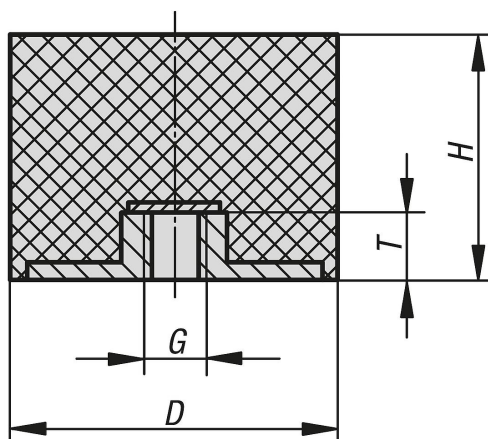
#### Zakres temperatury:

-30 °C do +80 °C

#### Na zapytanie:

Inne twardości według Shore'a.

### Rysunki



### Przegląd artykułów

#### Amortyzatory gumowe, typ E

| Nr Zamówienia  | D  | H  | G  | T | Siła sprężyny<br>N/mm | Obciążenie<br>N |
|----------------|----|----|----|---|-----------------------|-----------------|
| K0573.00800855 | 8  | 8  | M3 | 3 | 88                    | 44              |
| K0573.01501255 | 15 | 12 | M4 | 4 | 165                   | 182             |
| K0573.01501555 | 15 | 15 | M4 | 4 | 100                   | 130             |
| K0573.01502055 | 15 | 20 | M4 | 4 | 75                    | 113             |
| K0573.02001555 | 20 | 15 | M6 | 6 | 145                   | 246             |
| K0573.02002055 | 20 | 20 | M6 | 6 | 94                    | 216             |
| K0573.02002555 | 20 | 25 | M6 | 6 | 65                    | 169             |
| K0573.02501555 | 25 | 15 | M6 | 6 | 270                   | 540             |
| K0573.02502555 | 25 | 25 | M6 | 6 | 105                   | 315             |
| K0573.02503055 | 25 | 30 | M6 | 6 | 85                    | 281             |
| K0573.02504055 | 25 | 40 | M6 | 6 | 75                    | 300             |

## Amortyzator gumowy typ E

### Przegląd artykułów

| Nr Zamówienia  | D  | H  | G   | T  | Siła sprężyny<br>N/mm | Obciążenie<br>N |
|----------------|----|----|-----|----|-----------------------|-----------------|
| K0573.03001555 | 30 | 15 | M8  | 8  | 545                   | 491             |
| K0573.03002555 | 30 | 25 | M8  | 8  | 160                   | 416             |
| K0573.03003055 | 30 | 30 | M8  | 8  | 125                   | 425             |
| K0573.03004055 | 30 | 40 | M8  | 8  | 85                    | 315             |
| K0573.04002055 | 40 | 20 | M8  | 8  | 550                   | 660             |
| K0573.04002555 | 40 | 25 | M8  | 8  | 500                   | 1000            |
| K0573.04003055 | 40 | 30 | M8  | 8  | 300                   | 870             |
| K0573.04004055 | 40 | 40 | M8  | 8  | 260                   | 1040            |
| K0573.05002055 | 50 | 20 | M10 | 10 | 860                   | 860             |
| K0573.05002555 | 50 | 25 | M10 | 10 | 700                   | 1400            |
| K0573.05003055 | 50 | 30 | M10 | 10 | 450                   | 1575            |
| K0573.05004055 | 50 | 40 | M10 | 10 | 350                   | 1400            |
| K0573.05005055 | 50 | 50 | M10 | 10 | 170                   | 850             |
| K0573.06003055 | 60 | 30 | M10 | 10 | 700                   | 1400            |
| K0573.06004055 | 60 | 40 | M10 | 10 | 400                   | 1600            |
| K0573.06005055 | 60 | 50 | M10 | 10 | 240                   | 1200            |
| K0573.07004255 | 70 | 42 | M10 | 10 | 520                   | 2600            |
| K0573.07004555 | 70 | 45 | M10 | 10 | 680                   | 3060            |
| K0573.07502555 | 75 | 25 | M12 | 12 | 1211                  | 1816            |
| K0573.07503055 | 75 | 30 | M12 | 12 | 1090                  | 2289            |
| K0573.07504055 | 75 | 40 | M12 | 12 | 500                   | 2000            |
| K0573.07505055 | 75 | 50 | M12 | 12 | 550                   | 2750            |