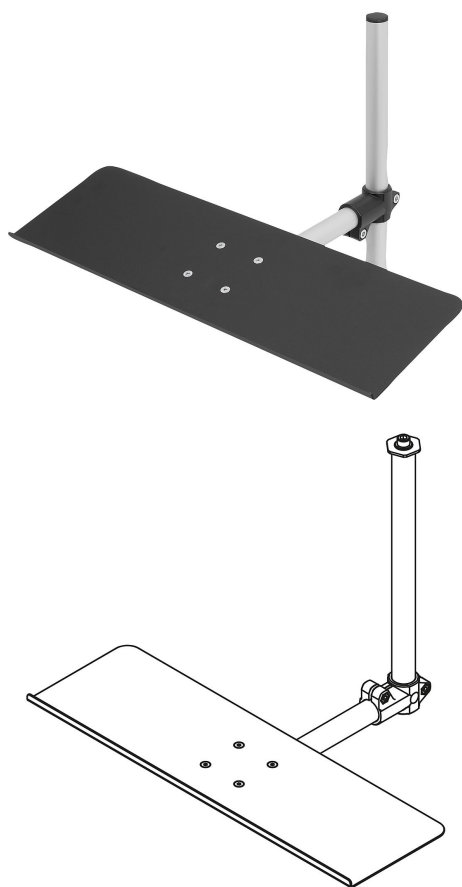


podstawa na klawiaturę

Opis artykułu/ilustracje produktu



Opis

Materiał:

Bardzo wytrzymała mieszanka tworzywa termoplastycznego i aluminium.

Wersja:

czarne / niepowlekane.

Wskazówka:

Oferujemy trzy rodzaje przemysłowych uchwytów do monitorów i ekranów dotykowych:

Kompaktowe:

oszczędna konstrukcja, zakres obrotu do 60°, zakres obciążenia do 10 kg (statyczny). Wyposażone w uniwersalną płytę przykręcaną. Uchwyty przeznaczone są do mocowania na rurach okrągłych o średnicy $\varnothing 30$ mm lub rurach kwadratowych 30x30 mm. Dzięki opcjonalnie dostępnym tulejom redukcyjnym 29040 możliwy jest również montaż na rurach o innych rozmiarach (rurach okrągłych $\varnothing 20$ i 25 mm lub kwadratowych 20x20 i 25x25 mm).

Z kołnierzem obrotowym:

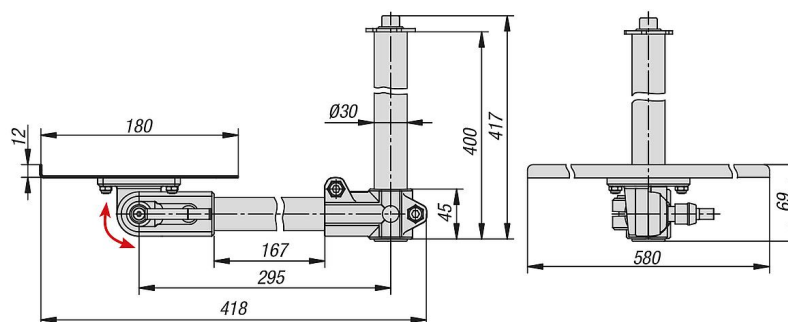
odporne na wibracje uchwyty blokowane, z możliwością pochylenia o 90° i stopniowego blokowania co 15°. Przeznaczone do monitorów/urządzeń do 25 kg (statycznych). Wyposażone w uniwersalną płytę przykręcaną. Uchwyty przeznaczone są do mocowania na rurach okrągłych o średnicy $\varnothing 30$ mm. Dzięki opcjonalnie dostępnym tulejom redukcyjnym 29042 możliwy jest również montaż na rurach o innych rozmiarach (rurach okrągłych $\varnothing 20$ i 25 mm lub kwadratowych 20x20 mm).

Z przegubem kulowym:


zakres obrotu do 60°, zakres obciążenia do 10 kg (statyczny). Wyposażone w uniwersalną płytę przykręcaną. Uchwyty przeznaczone są do mocowania na rurach okrągłych o średnicy $\varnothing 30$ mm. Dzięki opcjonalnie dostępnym tulejom redukcyjnym 29042 możliwy jest również montaż na rurach o innych rozmiarach (rurach okrągłych $\varnothing 20$ i 25 mm lub kwadratowych 20x20 mm).

Opcjonalnie dostępne są uchwyty ściennie, profilowe, ramiona nośne pojedyncze/ podwójne, uchwyty do tabletów, uchwyty na klawiaturę oraz płyty montażowe VESA 50/75 lub 75/100 umożliwiające różne sposoby montażu.

Rysunki



podstawka na klawiaturę**Przegląd artykułów**

Nr Zamówienia	Zdjęcie	Wersja
K1510.3020		podstawka na klawiaturę