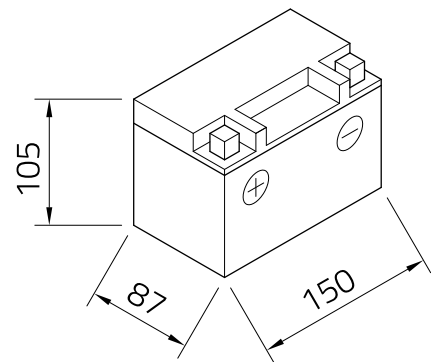
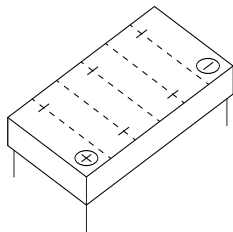


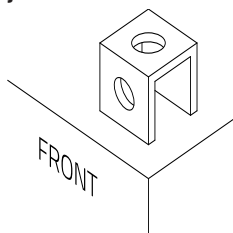
Technisches Datenblatt

Artnr.	GEL12-14ZS
Japan-Code	CTZ14-S
Nennspannung	12V
Nennkapazität	11,5 AH (c20)
Kälteprüfstrom -18°C (EN)	250 A (EN)
Elektrolyt	verdünnte Schwefelsäure diluted sulfuric acid
Elektrolytdichte	1,28 +/- 0,01 kg/l (25°)
Abmessungen (LxBxH)	150 x 87 x 105 mm
Schaltung	1



Technologie	Verschlossene GEL-Batterie Elektrolyt gelartig gebunden gefüllt und geladen absolut wartungsfrei
-------------	--

Polausführung	J
---------------	---



Bodenleiste	-
-------------	---