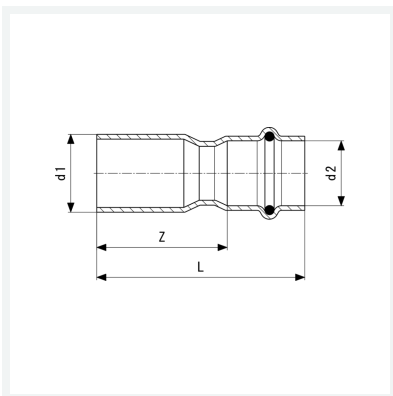




**Temponox-Reduzierstück
mit SC-Contur**
- Einsteckende, Pressanschluss
Ausstattung
Dichtelement EPDM
Modell 1715.1

Artikel 809 478



Eigenschaften

Rohraußendurchmesser 1	d1	54
Rohraußendurchmesser 2	d2	28
Z-Maß	Z	75 mm
Länge	L	99 mm
Gewicht	178 g	
Volumen	621,6 cm ³	
Werkstoff	Stahl nichtrostend	