

Piattelli di spinta · Plastica

22570.0024



Descrizione prodotto

Abbinabili alle viti con snodo sferico EH 22570.

Materiale

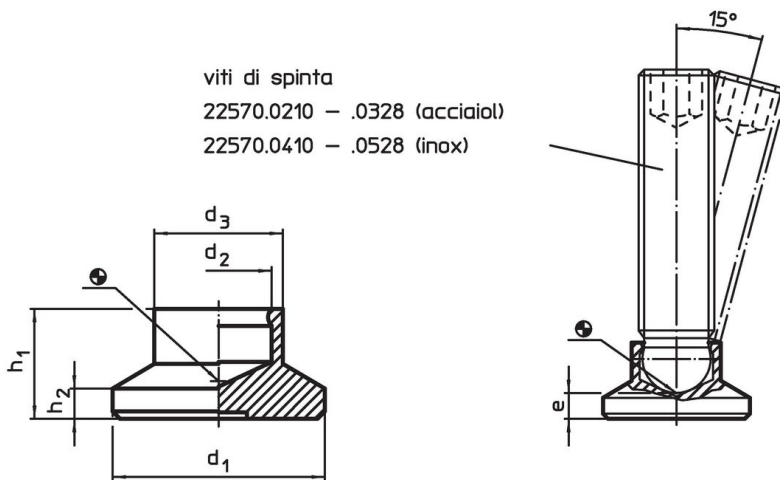
- Plastica POM, nero, opaco

Maggiori informazioni

Altri prodotti

- Viti di spinta, Con snodo sferico

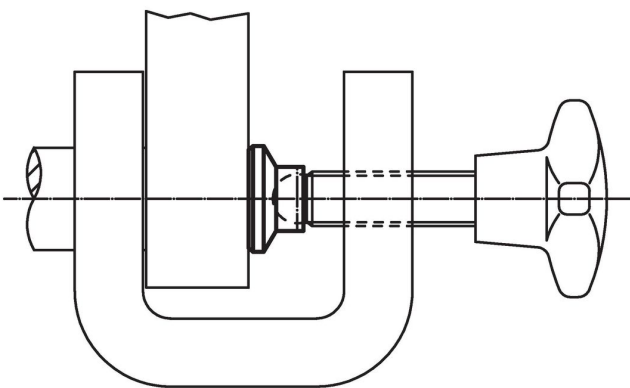
Disegno



Caratteristiche

Dimensioni						Carico solo statico max.	Per viti EH 22570.	Temperatura		Peso	Codice
d ₁	d ₂	d ₃	e	h ₁	h ₂			min.	max.		
[mm]						[kN]	[mm]	[°C]		[g]	
25	7,8	13	4,6	10,5	3	3,5	M10	-30	80	3,6	22570.0024

Esempio di applicazione



Conformità

Conforme alla normativa RoHS

Conforme alla Direttiva 2011/65/UE e alla Direttiva 2015/863.

Non contiene sostanze SVHC

Nessuna sostanza SVHC con più dello 0,1% p/p contenuto - elenco SVHC [REACH] aggiornato al 14.06.2023.

Non contiene sostanze della Proposition 65

Nessuna sostanza contemplata nella Proposition 65
<https://www.P65Warnings.ca.gov/>

Privo di minerali di conflitto

Questo prodotto non contiene sostanze designate come "minerali da conflitto" come tantalio, stagno, oro o tungsteno della Repubblica Democratica del Congo o dei paesi limitrofi.