

Centreerpennen • met kogel

22630.0310



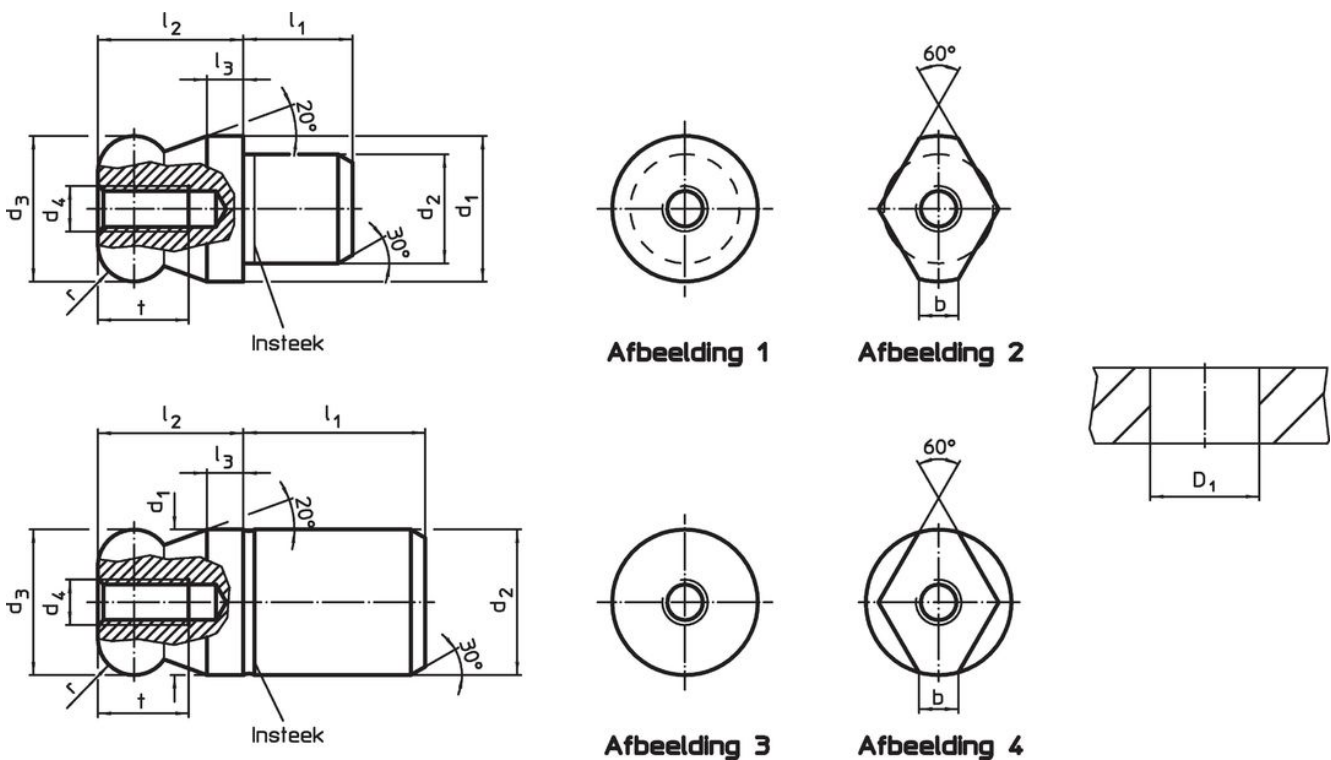
Productbeschrijving

Door de kogelvorm wordt het inleggen van de werkstukken vereenvoudigd en voorkomt kantelen.

Materiaal

- gereedschapstaal, gehard, geslepen en gezwart

Tekening



Bestelinformatie

| d ₁ | d ₂ | d ₃ | d ₄ | Afmetingen | | | | | | Boring D ₁ H7 | [g] | Artikelnr. | |
|--|----------------|----------------|----------------|----------------|----------------|----------------|---|-----|------|--------------------------------|------------|------------|--|
| | | | | l ₁ | l ₂ | l ₃ | t | r | [mm] | | | | |
| g6 | n6 | -0,01 -0,05 | | | | | | | | | | | |
| kogel vol – Afbeelding 1, gereedschapstaal | | | | | | | | | | | | | |
| 10 | 7 | 10 | M3 | 7 | 10 | 2,5 | 6 | 2,5 | 7 | 6,7 | 22630.0310 | | |

Toepassingsvoorbeeld



Voldoet

Conform RoHS

Voldoet aan Richtlijn 2011/65/EU en richtlijn 2015/863

Bevat geen SVHC stoffen

Bevat geen SVHC-stoffen met meer dan 0,1% w/w - SVHC-lijst per 14.06.2023.

Bevat geen propositie 65 stoffen

Geen propositie 65 stoffen inbegrepen
<https://www.P65Warnings.ca.gov/>

Vrij van conflictmineralen

Dit product bevat geen stoffen die worden aangeduid als conflictmineralen" zoals tantaal, tin, goud of wolfram uit de Democratische Republiek Congo of aangrenzende landen."