

## Sworznie pozycjonujące • z kulistą końcówką

22630.0572



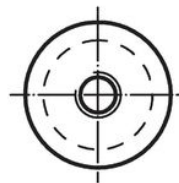
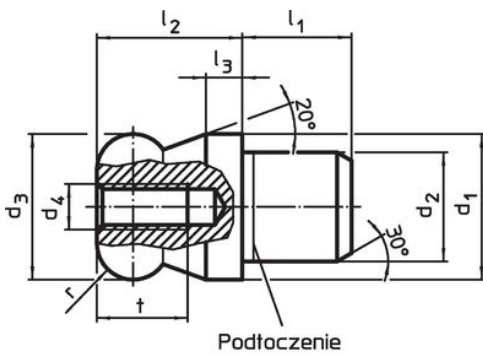
### Opis produktu

Kulista końcówka sworznia ułatwia zakładanie i zdejmowanie obrabianych części i zapobiega ich blokowaniu.

### Material

- Stal nierdzewna 1.4305, szlifowana, powierzchnia hartowana

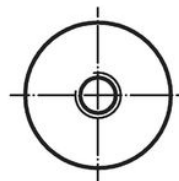
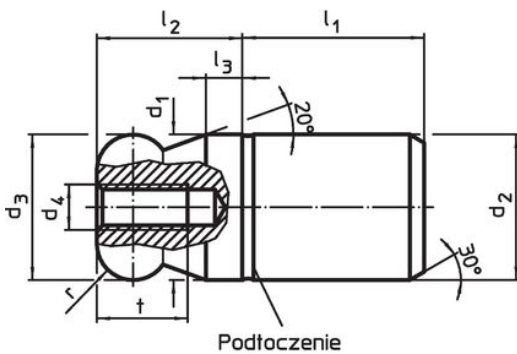
### Rysunek



Rysunek 1



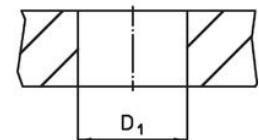
Rysunek 2




Rysunek 3



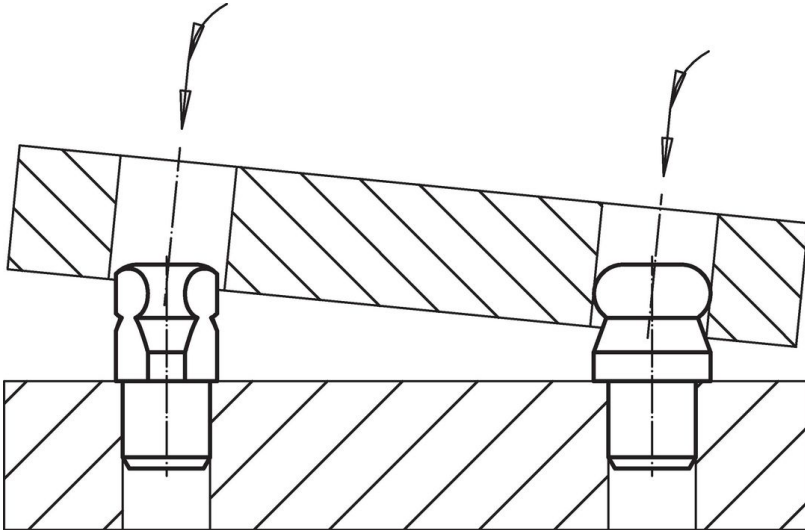
Rysunek 4



### Informacje do zamówienia

Wymiary									Otwór ustalający		Nr art.
d <sub>1</sub>	d <sub>2</sub>	d <sub>3</sub>	d <sub>4</sub>	l <sub>1</sub>	l <sub>2</sub>	l <sub>3</sub>	t	r	D <sub>1</sub>		
g6	n6	-0,01 -0,05								H7	
[mm]											
z płaską końcówką kulistą, bezstopniowy – rysunek 3, Stal nierdzewna											
12	12	12	M4	15	12	3	8	3	12	21	22630.0572

### Przykład aplikacji



### Zgodność

#### Zgodny z RoHS

Zgodny zgodnie z Dyrektywą 2011/65/UE i Dyrektywą 2015/863

#### Nie zawiera substancji SVHC

Brak substancji SVHC o zawartości powyżej 0,1% mas. – lista SVHC z 14.06.2023.

#### Nie zawiera substancji Propozycji 65

Nie zawiera substancji z rozporządzenia Proposition 65.

<https://www.P65Warnings.ca.gov/>

#### Wolny od minerałów konfliktu

Ten produkt nie zawiera żadnych substancji oznaczonych jako „minerały konfliktu”, takich jak tantal, cyna, złoto lub wolfram z Demokratycznej Republiki Konga lub krajów sąsiednich.