

## SLX/ELX BASKET GUARD WALL

### Artikelnummer

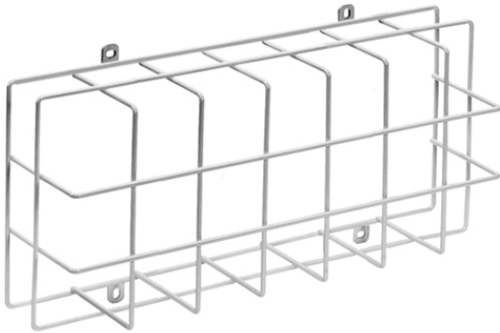
EN10077265

### GTIN

4015120077265

### Produktbeschreibung

- Schutzkorb für ELX und SLX Serie mit flacher Haube (Flat)
- Höhe 80 mm



### Technische Daten

#### ALLGEMEIN

Geräte-kategorie Schutz

#### GEHÄUSE

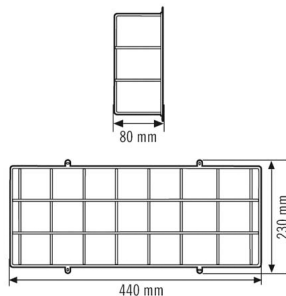
Abmessungen Länge 440 mm x Breite 230 mm x Höhe/Tiefe 80 mm

Gewicht 550 g

Werkstoff Stahl

Farbe weiß, ähnlich RAL 9016

### Maßzeichnung



### Ausführliche Produktbeschreibung

- Schutzkorb für ELX und SLX Serie mit flacher Haube (Flat)
- Höhe 80 mm