

Stellringe DIN 705, Stahl, Form E, Innensechskant

Artikelbeschreibung/Produktabbildungen



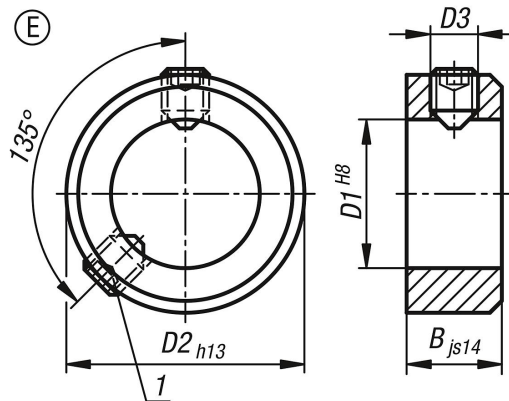
Beschreibung

Werkstoff:
Stahl.

Ausführung:
blank oder verzinkt, blau passiviert.

Zeichnungshinweis:
1) zweiter Gewindestift ab $D1 \geq 75$

Zeichnungen



Artikelübersicht

Bestellnummer	Material Komponente	Oberfläche Grundkörper	Form	D1	B	D2	D3 Gewindestift
K0406.300301	Stahl	blank	E	3	5	7	M2x3
K0406.300401	Stahl	blank	E	4	5	8	M2,5x3
K0406.300501	Stahl	blank	E	5	6	10	M3x4
K0406.300601	Stahl	blank	E	6	8	12	M4x5
K0406.300701	Stahl	blank	E	7	8	12	M4x5
K0406.300801	Stahl	blank	E	8	8	16	M4x6
K0406.300901	Stahl	blank	E	9	10	18	M5x8
K0406.301001	Stahl	blank	E	10	10	20	M5x8
K0406.301101	Stahl	blank	E	11	10	20	M5x8
K0406.301201	Stahl	blank	E	12	12	22	M6x8
K0406.301401	Stahl	blank	E	14	12	25	M6x8
K0406.301501	Stahl	blank	E	15	12	25	M6x8
K0406.301601	Stahl	blank	E	16	12	28	M6x8
K0406.301801	Stahl	blank	E	18	14	32	M6x8
K0406.302001	Stahl	blank	E	20	14	32	M6x8
K0406.302401	Stahl	blank	E	24	16	40	M8x12
K0406.302501	Stahl	blank	E	25	16	40	M8x10
K0406.302601	Stahl	blank	E	26	16	40	M8x10
K0406.302801	Stahl	blank	E	28	16	45	M8x12
K0406.303001	Stahl	blank	E	30	16	45	M8x10
K0406.303201	Stahl	blank	E	32	16	50	M8x12
K0406.303501	Stahl	blank	E	35	16	56	M8x12

Stellringe DIN 705, Stahl, Form E, Innensechskant

Artikelübersicht

Bestellnummer	Material Komponente	Oberfläche Grundkörper	Form	D1	B	D2	D3 Gewindestift
K0406.303601	Stahl	blank	E	36	16	56	M8x12
K0406.303801	Stahl	blank	E	38	16	56	M8x12
K0406.304001	Stahl	blank	E	40	18	63	M10x16
K0406.304201	Stahl	blank	E	42	18	63	M10x16
K0406.304501	Stahl	blank	E	45	18	70	M10x16
K0406.304801	Stahl	blank	E	48	18	70	M10x16
K0406.305001	Stahl	blank	E	50	18	80	M10x16
K0406.305201	Stahl	blank	E	52	18	80	M10x16
K0406.305501	Stahl	blank	E	55	18	80	M10x16
K0406.305601	Stahl	blank	E	56	18	80	M10x16
K0406.305801	Stahl	blank	E	58	20	90	M10x16
K0406.306001	Stahl	blank	E	60	20	90	M10x16
K0406.306301	Stahl	blank	E	63	20	90	M10x16
K0406.306501	Stahl	blank	E	65	20	100	M10x20
K0406.306801	Stahl	blank	E	68	20	100	M10x20
K0406.307001	Stahl	blank	E	70	20	100	M10x20
K0406.307201	Stahl	blank	E	72	20	100	M10x20
K0406.307501	Edelstahl A2	blank	E	75	22	110	M12x20
K0406.308001	Edelstahl A2	blank	E	80	22	110	M12x20
K0406.308501	Edelstahl A2	blank	E	85	22	125	M12x25
K0406.309001	Edelstahl A2	blank	E	90	22	125	M12x20
K0406.310001	Edelstahl A2	blank	E	100	25	140	M12x25
K0406.300303	Stahl	verzinkt, blau-passiviert	E	3	5	7	M2x3
K0406.300403	Stahl	verzinkt, blau-passiviert	E	4	5	8	M2,5x3
K0406.300503	Stahl	verzinkt, blau-passiviert	E	5	6	10	M3x4
K0406.300603	Stahl	verzinkt, blau-passiviert	E	6	8	12	M4x5
K0406.300703	Stahl	verzinkt, blau-passiviert	E	7	8	12	M4x5
K0406.300803	Stahl	verzinkt, blau-passiviert	E	8	8	16	M4x6
K0406.300903	Stahl	verzinkt, blau-passiviert	E	9	10	18	M5x8
K0406.301003	Stahl	verzinkt, blau-passiviert	E	10	10	20	M5x8
K0406.301103	Stahl	verzinkt, blau-passiviert	E	11	10	20	M5x8
K0406.301203	Stahl	verzinkt, blau-passiviert	E	12	12	22	M6x8
K0406.301403	Stahl	verzinkt, blau-passiviert	E	14	12	25	M6x8
K0406.301503	Stahl	verzinkt, blau-passiviert	E	15	12	25	M6x8
K0406.301603	Stahl	verzinkt, blau-passiviert	E	16	12	28	M6x8
K0406.301803	Stahl	verzinkt, blau-passiviert	E	18	14	32	M6x8
K0406.302003	Stahl	verzinkt, blau-passiviert	E	20	14	32	M6x8
K0406.302403	Stahl	verzinkt, blau-passiviert	E	24	16	40	M8x12
K0406.302503	Stahl	verzinkt, blau-passiviert	E	25	16	40	M8x10
K0406.302603	Stahl	verzinkt, blau-passiviert	E	26	16	40	M8x10
K0406.302803	Stahl	verzinkt, blau-passiviert	E	28	16	45	M8x12
K0406.303003	Stahl	verzinkt, blau-passiviert	E	30	16	45	M8x10
K0406.303203	Stahl	verzinkt, blau-passiviert	E	32	16	50	M8x12
K0406.303503	Stahl	verzinkt, blau-passiviert	E	35	16	56	M8x12
K0406.303603	Stahl	verzinkt, blau-passiviert	E	36	16	56	M8x12
K0406.303803	Stahl	verzinkt, blau-passiviert	E	38	16	56	M8x12
K0406.304003	Stahl	verzinkt, blau-passiviert	E	40	18	63	M10x16
K0406.304203	Stahl	verzinkt, blau-passiviert	E	42	18	63	M10x16
K0406.304503	Stahl	verzinkt, blau-passiviert	E	45	18	70	M10x16
K0406.304803	Stahl	verzinkt, blau-passiviert	E	48	18	70	M10x16
K0406.305003	Stahl	verzinkt, blau-passiviert	E	50	18	80	M10x16
K0406.305203	Stahl	verzinkt, blau-passiviert	E	52	18	80	M10x16
K0406.305503	Stahl	verzinkt, blau-passiviert	E	55	18	80	M10x16
K0406.305603	Stahl	verzinkt, blau-passiviert	E	56	18	80	M10x16
K0406.305803	Stahl	verzinkt, blau-passiviert	E	58	20	90	M10x16
K0406.306003	Stahl	verzinkt, blau-passiviert	E	60	20	90	M10x16
K0406.306303	Stahl	verzinkt, blau-passiviert	E	63	20	90	M10x16
K0406.306503	Stahl	verzinkt, blau-passiviert	E	65	20	100	M10x20
K0406.306803	Stahl	verzinkt, blau-passiviert	E	68	20	100	M10x20
K0406.307003	Stahl	verzinkt, blau-passiviert	E	70	20	100	M10x20
K0406.307203	Stahl	verzinkt, blau-passiviert	E	72	20	100	M10x20
K0406.307503	Stahl	verzinkt, blau-passiviert	E	75	22	110	M12x20

Stellringe DIN 705, Stahl, Form E, Innensechskant

Artikelübersicht

Bestellnummer	Material Komponente	Oberfläche Grundkörper	Form	D1	B	D2	D3 Gewindestift
K0406.308003	Stahl	verzinkt, blau-passiviert	E	80	22	110	M12x20
K0406.308503	Stahl	verzinkt, blau-passiviert	E	85	22	125	M12x25
K0406.309003	Stahl	verzinkt, blau-passiviert	E	90	22	125	M12x20
K0406.310003	Stahl	verzinkt, blau-passiviert	E	100	25	140	M12x25