

Lenkrolle

Artikelbeschreibung/Produktabbildungen



Beschreibung

Werkstoff:

Gehäuse aus starkem Stahlblech. Räder aus hochwertigem PA 6.

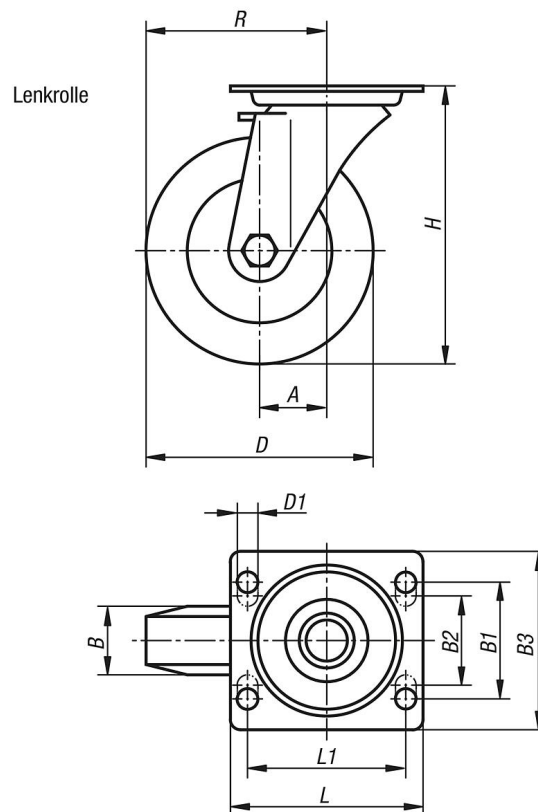
Ausführung:

Gehäuse gepresst. Lenkrollengehäuse mit schwerer Gabel und Bodenplatte, mit einem sehr stabilen Mittelbolzen verschraubt und gesichert. Der Drehkranz ist zusätzlich verstärkt mit speziell geformten und gehärteten Lagerschalen.

Hinweis:

Durch die gehärteten Lagerschalen sind die Rollen besonders stoß- und schlagfest. Die Räder besitzen eine hohe Abriebfestigkeit. Radachse verschraubt.

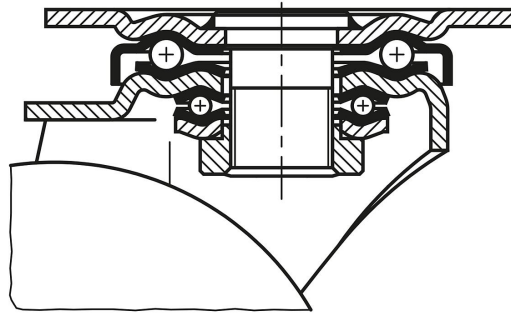
Zeichnungen



Lenkrolle

Zeichnungen

Drehkranzlagerung:



Artikelübersicht

| Bestellnummer | Benennung | Ausführung 1 | Radlagerung | A | B | B1 | B2 | B3 | D | D1 | H | L | L1 | R | Tragfähigkeit kg |
|---------------|-----------|----------------------|-------------|----|----|----|----|-----|-----|----|-----|-----|-----|-------|---------------------|
| K1772.07532 | Lenkrolle | ohne Feststellsystem | Gleitlager | 45 | 32 | 60 | - | 85 | 75 | 9 | 118 | 100 | 80 | 82,5 | 300 |
| K1772.075323 | Lenkrolle | ohne Feststellsystem | Kugellager | 45 | 32 | 60 | - | 85 | 75 | 9 | 118 | 100 | 80 | 82,5 | 300 |
| K1772.10037 | Lenkrolle | ohne Feststellsystem | Gleitlager | 45 | 37 | 60 | - | 85 | 100 | 9 | 140 | 100 | 80 | 95 | 500 |
| K1772.100373 | Lenkrolle | ohne Feststellsystem | Kugellager | 45 | 37 | 60 | - | 85 | 100 | 9 | 140 | 100 | 80 | 95 | 500 |
| K1772.12540 | Lenkrolle | ohne Feststellsystem | Gleitlager | 45 | 40 | 60 | - | 85 | 125 | 9 | 165 | 100 | 80 | 107,5 | 700 |
| K1772.125403 | Lenkrolle | ohne Feststellsystem | Kugellager | 45 | 40 | 60 | - | 85 | 125 | 9 | 165 | 100 | 80 | 107,5 | 700 |
| K1772.15050 | Lenkrolle | ohne Feststellsystem | Gleitlager | 65 | 50 | 80 | 75 | 110 | 150 | 11 | 197 | 140 | 105 | 140 | 800 |
| K1772.150503 | Lenkrolle | ohne Feststellsystem | Kugellager | 65 | 50 | 80 | 75 | 110 | 150 | 11 | 197 | 140 | 105 | 140 | 800 |