

Bewegingsmelder, 230 V, secundair, 32 m, IP54, voor hoge plafonds, voor opbouw, wit

350-20081

4 jaar
garantie

Deze aan- of afwezigheidsmelder (360°, secundair) is geschikt voor opbouw op hoge plafonds en wordt gebruikt om de binnenverlichting in en uit te schakelen, maar uitsluitend in combinatie met een master. De melder heeft een cirkelvormig detectiegebied met een diameter van 16 tot 32 m, dat kan worden aangepast met het afschermmasker. Het toestel volgt de instellingen van de master. De gevoeligheid van de secundaire detector kan wel afzonderlijk worden ingesteld. Het toestel heeft een IP54-beschermingsgraad en voldoet aan de Europese norm EN 60669-2-1 voor EMC en veiligheid. Er kunnen maximaal tien secundaire detectoren worden aangesloten per master.

Afwerkingskleur: wit

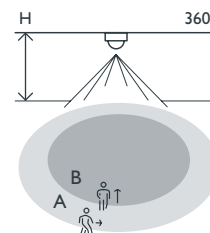
Bijpassende master detectoren: 350-20070, 350-20072, 350-20078, 350-20080, 350-20082

- Eenvoudige montage
- Laag stroomverbruik
- Spatwaterdicht (IP54)

Voor gebruik in kantoren, schoolgebouwen, cafetaria's...



Detectiebereik



H	A Across	B Towards
4 m	∅ 16 m	∅ 9.6 m
5 m	∅ 20 m	∅ 12 m
6 m	∅ 24 m	∅ 14.4 m
7 m	∅ 28 m	∅ 16.8 m
8 m	∅ 32 m	∅ 19.2 m



230 V



secundair



360°



∅ 32 m
vanop een
hoogte van
8 m



4 – 8 m



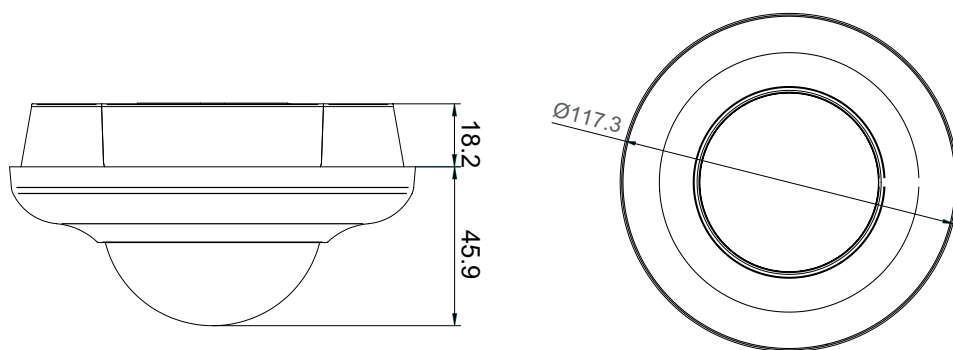
opbouw

niko

Technische gegevens

Artikelnummer	350-20081
Bijpassende master detectoren	350-20070, 350-20072, 350-20078, 350-20080, 350-20082
Voedingsspanning	230 Vac \pm 10 %, 50 Hz
Detector output	230 V (ON/OFF)
Maximale nominale waarde vermogenschakelaar	10 A (beperkt door nationale regelgeving voor installaties)
Detectiehoek	360 °
Detectiebereik (PIR)	\varnothing 32 m vanop een hoogte van 8 m
Omgevingstemperatuur	-5 – +50 °C
Montage	opbouw
Montagehoogte	4 – 8 m
Afmetingen (HxBxD)	117.3 x 117.3 x 64.1 mm
Beschermingsgraad	IP54
Markering	CE

Afmetingen



Aansluitschema

