

Pengés mikrométer

Sorozat 122

Pengés mikrométer a nehezen mérhető helyek könnyebb megközelítésére.

Jellemzői:

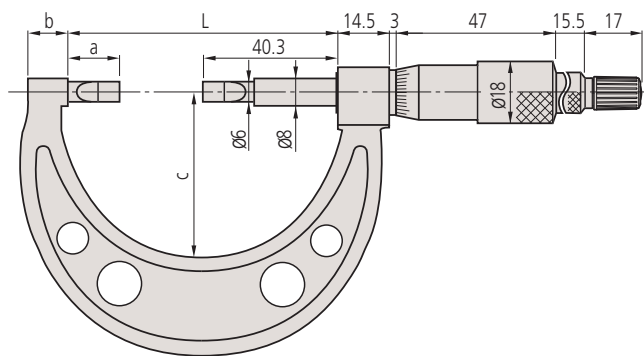
- Kis mérőfelülettel
- Külső hornyok méréséhez.
- Nem-forgó orsó.



122-101

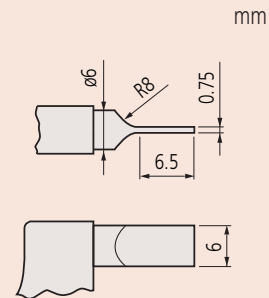
Metrikus

No.	Tartomány [mm]	Pontosság [μm]	Ülék/Csúcs	L coll [mm]	a [mm]	b [mm]	c [mm]	Tömeg [g]
122-101	0 - 25	±3	A típus	55.3	15	8	30	260
122-111	0 - 25	±3	B típus	55.3	15	8	30	260
122-161	0 - 25	±3	C típus	55.3	15	8	30	275
122-141	0 - 25	±3	D típus	55.3	15	8	30	275
122-102	25 - 50	±3	A típus	80.3	15	12	49	300
122-112	25 - 50	±3	B típus	80.3	15	12	49	300
122-162	25 - 50	±3	C típus	80.3	15	12	49	315
122-142	25 - 50	±3	D típus	80.3	15	12	49	315
122-103	50 - 75	±3	A típus	105.3	15	13	60	360
122-104	75 - 100	±4	A típus	132.8	17,5	17	79	525
122-105	100 - 125	±4	A típus	158.2	17,9	19	94	670
122-106	125 - 150	±4	A típus	183.6	18,3	20	106	775
122-107	150 - 175	±5	A típus	208.8	18,5	19	118	950
122-108	175 - 200	±5	A típus	234.2	18,9	19	118	1140
122-109	200 - 225	±5	A típus	258	17,7	18	143	1300
122-110	225 - 250	±6	A típus	284	18,7	18	156	1450
122-115	250 - 275	±6	A típus	309	18,7	18	169	1600
122-116	275 - 300	±6	A típus	334	18,7	18	181	2020

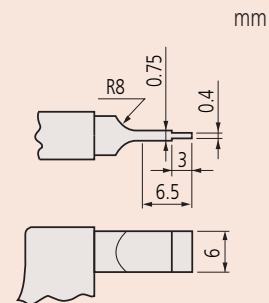


Specifikáció

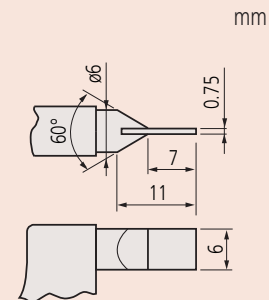
Pontosság	Lásd a specifikációs listát
Síklapúság	0,01 mm
Skála	Skáladob és hüvely matt krómozású, Ø 18 mm
Mérőorsó	ø8 mm, menetemelkedés 0,5 mm
Mérőerő	3-8 N
Szállítva	Dobozban, 25 mm-től beállító etalonnal, kulccsal



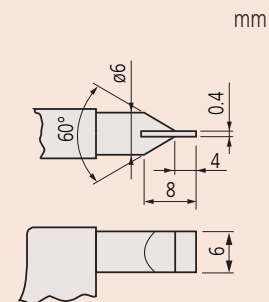
A típus
(edzett acél)



B típus
(edzett acél)



C típus (keményfém betétes)



D típus (keményfém betétes)