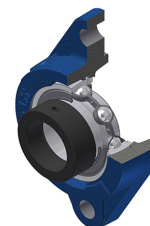


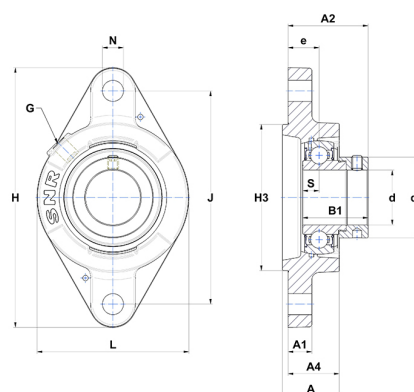
Technisches Datenblatt PDF ESFLZ206



Gehäuselagereinheiten

Grauguss-Gehäuse, Spannlager mit Exzentrerspannring Einfache Lippendichtung, für Anwendungen bei niedrigen Temperaturen

Technische Eigenschaften	
B	23,80 mm
A	30 mm
A1	12 mm
A2	31,80 mm
A4	27 mm
B1	35,70 mm
d	30 mm
d1	44,10 mm
e	17 mm
G	R1/8"
H	142 mm
H	142 mm
H3	80
J	116,50 mm
L	83 mm
N	11,50 mm
s1	27,80 mm
S	9 mm



Produktleistung	
C	19,50 kN
C0	11,20 kN
T min.	-20 °C
T max.	100 °C

Andere Merkmale	
Gewicht	0,93 kg
Empfohlenes Anzugsmoment für Befestigungsschraube	11,50 Nm
Bezeichnung des Gehäuses	FLZ206
Bezeichnung des Lagers	ES206G2