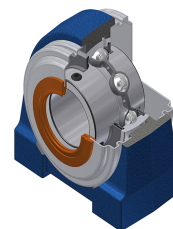


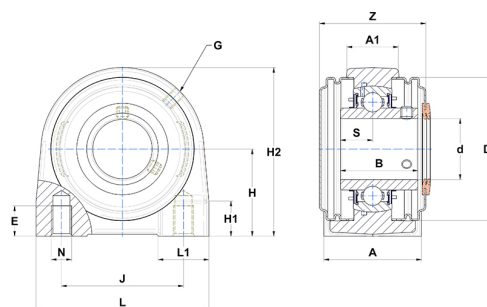
Technisches Datenblatt PDF UCPG204CC



Gehäuselagereinheiten

Grauguss-Gehäuse, Spannlager mit Klemmschrauben, Dichtung mit Schleuderscheibe für Anwendungen bei niedrigen Temperaturen

Technische Eigenschaften	
A	38 mm
A1	20 mm
B	31 mm
d	20 mm
Dz	54 mm
E	16 mm
G	M6x1
H	33,30 mm
H1	14 mm
H2	64 mm
J	49 mm
L	70 mm
L1	21 mm
N	M8 mm
s1	15,50 mm
S	12,70 mm
Z	44,90 mm



Produktleistung	
C	12,80 kN
C0	6,65 kN
T min.	-20 °C
T max.	100 °C

Andere Merkmale	
Gewicht	0,63 kg
Empfohlenes Anzugsmoment für Befestigungsschraube	5,50 Nm
Bezeichnung des Gehäuses	PG204N
Bezeichnung des Lagers	UC204G2
Bezeichnung der geschlossenen Endabdeckung	SCC204
Bezeichnung der offenen Endabdeckung	SCO20420