

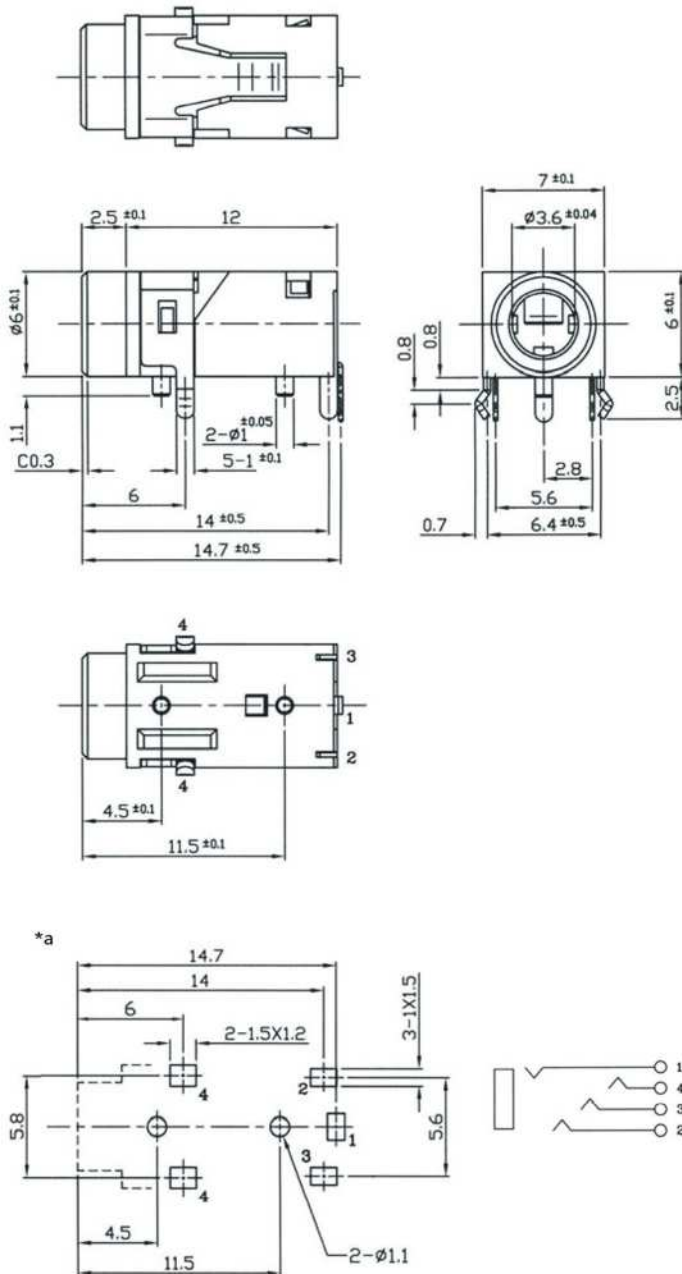
15

1503 19

Klinken-Steckverbinder



Klinkeneinbaukupplung nach JEITA RC-5325A JC35J4A, 3,5 mm, 4-polig/stereo, abgewinkelte Ausführung, für Leiterplatten



Umgebungsbedingungen

Temperaturbereich -20 °C/+70 °C

Werkstoffe

Kontaktträger PA, HB nach UL94
Kontaktfeder Cu-Legierung, versilbert

Mechanische Daten

Steckzyklen 5000
Steckkraft 5,9–24,5 N¹
Ziehkraft 5,9–24,5 N¹

¹ gemessen mit einem Lehrenstecker

Elektrische Daten (bei T_v 20 °C)

Durchgangswiderstand ≤ 30 mΩ
Bemessungsstrom 1 A
Bemessungsspannung 12 V DC
Bemessungsstoßspannung 500 V/60 s
Isolationswiderstand ≥ 100 MΩ

Zugehörige Produkte

Gegenstücke
☞ 1532 02

*a Leiterplattenlayout, von der Bestückungsseite gesehen

15

1503 19

Bestellbezeichnung	Polzahl	VE (Stück)	MDQ (Stück)
1503 19	4	500	500

Verpackung:

lose im Karton oder Kunststoffbeutel