

52122001	DATENBLATT	
Gültig ab: 03.07.2018	SKINDICHT® O-RING M FKM	

SKINDICHT® O-RING FKM metrisch zur sicheren Abdichtung zum Gehäuse gegen Öl, Staub und Wasser am Anschlussgewinde einer Verschraubung oder ähnlichen Teilen unter extremen Bedingungen.



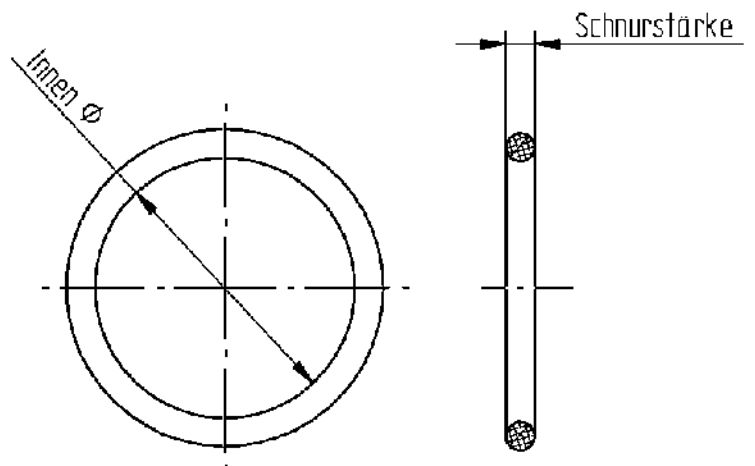
Technische Merkmale:

Material	FKM
Größen	M12 bis M63
Temperaturbereich	-20 °C bis +200 °C
Härte	70±5 Shore A
Farbe	Grün

Norm-Referenzen:



Artikel- bezeichnung	Innen-Ø x Schnurstärke [mm]	Artikel-Nr.
OV M12 x 2	9 x 2	52122000
OV M12 x 1,5	9 x 1,5	52122001
OV M16 x 2	13 x 2	52122010
OV M16 x 1,5	13 x 1,5	52122011
OV M20 x 2	17 x 2	52102020
OV M20 x 1,5	17 x 1,5	52122021
OV M25 x 2	22 x 2	52122030
OV M32 x 2	28 x 2	52122040
OV M40 x 2	36 x 2	52122050
OV M50 x 2	46 x 2	52122060
OV M63 x 2	57 x 2	52122070



Weitere Angaben entnehmen Sie bitte unserem aktuellen Katalog.
Bei Beständigkeitsfragen über aggressive Medien oder bestimmte Öle kann unser Labor Sie gerne beraten.

Ersteller: M. Wegerer /PDP Freigegeben: DAMU1/PDP	Dokument: DB52122001DE Version: 03	Seite 1 von 1
--	---------------------------------------	---------------