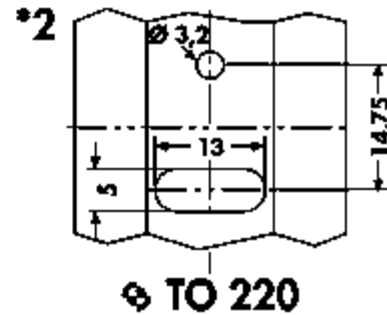
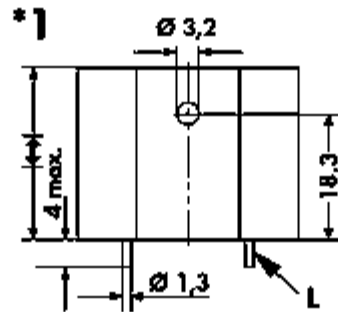
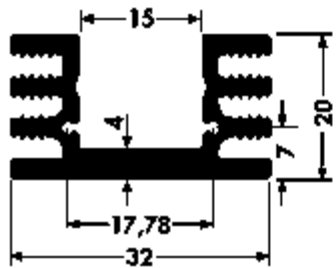


Strangkühlkörper für Leiterplattenmontage / **SK 76 50****Kenndaten SK 76 50**

<b>Befestigungsart</b>	Transistor Schraub-Befestigung
<b>Höhe [mm]</b>	20
<b>Bodenstärke [mm]</b>	4
<b>Länge [mm]</b>	50
<b>Wärmewiderstand [K/W]</b>	7
<b>Ausführung</b>	ohne Lötstift
<b>Oberfläche</b>	schwarz eloxiert