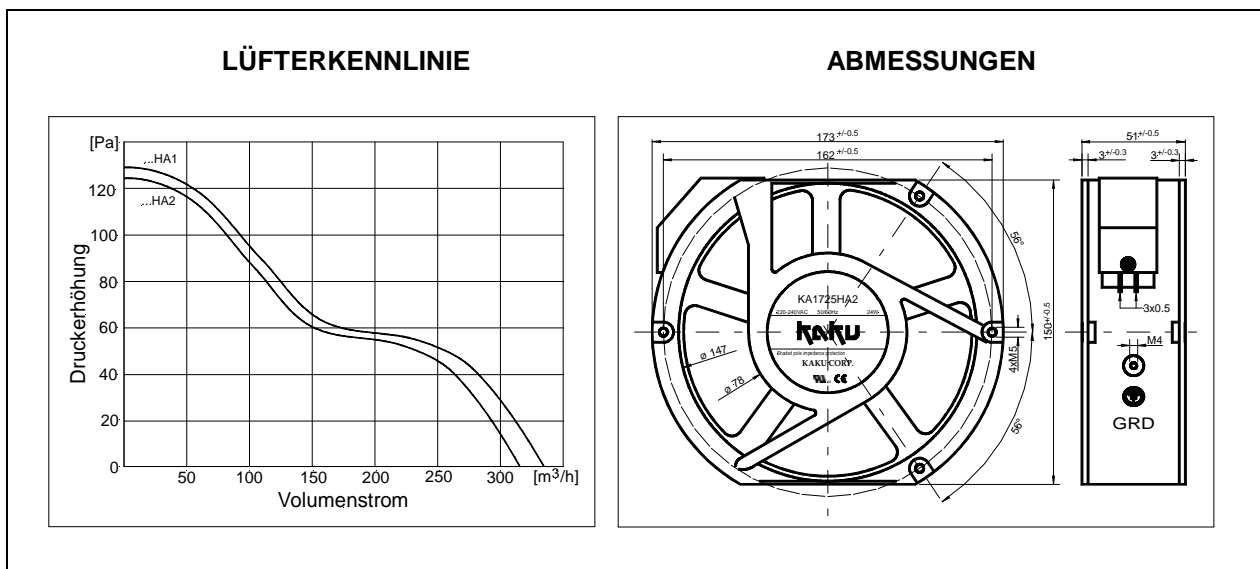


KAKU[®] LÜFTER

KA1725HAxxMT/Mg



HOCHLEISTUNGS AC-LÜFTER 173x150x51mm



NENNDATEN

CE	KA1725HA1xMT/Mg	KA1725HA2xMT/Mg
Zertifizierung	UL, CE	
Betriebsspannung [VAC]	100 ... 127 (60Hz)	198 ... 253 (50Hz)
Typ. Leistungsaufnahme [W]	35	32
Max. Volumenstrom [m ³ /h]	335	323
Max. Druck [Pa / mmH ₂ O]	129	125
Typ. Geräusch @ 1m [dB(A)]	62	56
Betriebstemperatur Gleitlager (S) [°C]	-10 ... +60	
Betriebstemperatur Kugellager (B) [°C]	-40 ... +80	
Rotationsrichtung	CW	
Strömungsrichtung	Über Stege blasend	
Lebensdauer L ₁₀ /MTTF @ 40°C [h]	S: 30000/90000 - B: 40000/120000	
Typ. Rotordrehzahl [min ⁻¹]	2800	2700
Lagersystem	S = Gleitlager / B = 2 Kugellager ZZ	
Gewicht [g]	805	
Anschluss	Flachstecker (Litzen AWG24 auf Anfrage)	
Verpackungseinheit [St]	24	

Dieser **KAKU[®]** AC-Lüfter wurde für industrielle Zwecke entwickelt und verfügt über eine bemerkenswerte Förderleistung. Aufgrund seiner hervorragenden Eigenschaften ist der Lüfter für verschiedene Anwendungen geeignet. Er ist dauerhaft elektrisch gegen Blockierung und thermische Überlastung gesichert. Durch das geringe Rotorgewicht und der Präzisionswuchtung verfügt er über eine hohe Schock- und Vibrationsfestigkeit.

Weitere Besonderheiten dieses Lüfters sind das extrem robuste und formbeständige Gehäuse aus Aluminium, die Flügel aus Magnesium-Druckguss, sowie die Kugellager aus Sonderstahl beim Lüfter KA1725HAxBAT/Mg.