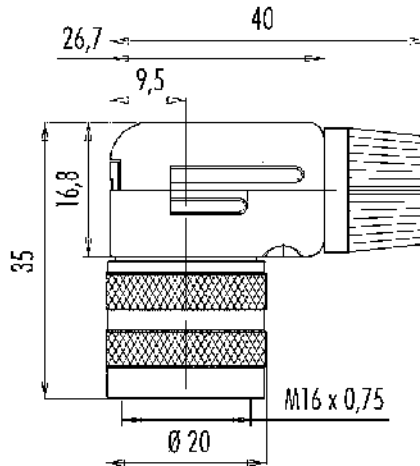


Bezeichnung	<b>Winkeldose, Polzahl: 14 (14-b), 6,0-8,0 mm, schirmbar, löten, IP40</b>
Produktgruppe	<b>Serie 682</b>
Bestellnummer	<b>99 0162 12 14</b>

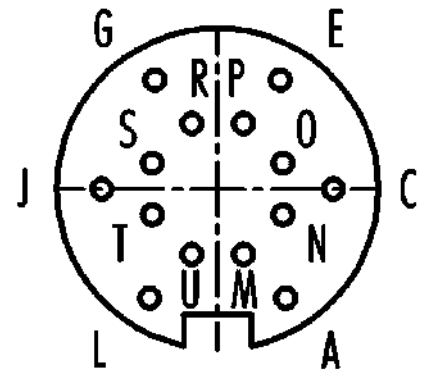
**Abbildung**



**Maßzeichnung**



**Polbild (Steckseite)**



Die Montageanleitung finden Sie auf der nachfolgenden Seite.

**Technische Daten**

**Allgemeine Kennwerte**

Bestellnummer	<b>99 0162 12 14</b>
Steckverbinder-Bauform	Winkeldose
Ausführung	Steckverbinder Buchse gewinkelt
Steckverbinder Verriegelung	schrauben
Anschlussart	löten
Schutzart	IP40
Anschlussquerschnitt	max. 0,25 mm <sup>2</sup> / AWG 24
Kabeldurchlass	6,0-8,0 mm
Verdrehmöglichkeit	90° (4 Kodiermöglichkeiten)
Grenztemperatur von / bis	-40 °C / 85 °C
Mechanische Lebensdauer	> 1000 Steckzyklen
Gewicht (gr)	40.97
Zolltarifnummer	85369010

**Elektrische Kennwerte**

Bemessungsspannung	60 V
Bemessungs-Stoßspannung	500 V
Bemessungsstrom (40°C)	3,0 A
Isolationswiderstand	≥ 10 <sup>10</sup> Ω
Verschmutzungsgrad	1
Überspannungskategorie	I
Isolierstoffgruppe	III
EMV-Tauglichkeit	schirmbar
Schirmanbindung	Kabelklemme

Bezeichnung	<b>Winkeldose, Polzahl: 14 (14-b), 6,0-8,0 mm, schirmbar, löten, IP40</b>
Produktgruppe	<b>Serie 682</b>
Bestellnummer	<b>99 0162 12 14</b>

**Werkstoffe**

Material Gehäuse	Zinkdruckguss vernickelt
Material Kontaktkörper	PBT (UL94 V-0)
Material Kontakt	CuSn (Bronze)
Kontaktoberfläche	Au (Gold)
REACH SVHC	CAS 7439-92-1 (Lead)
SCIP Nummer	87e489cc-9170-4d54-97c5-91639d23526c

**Klassifikationen**

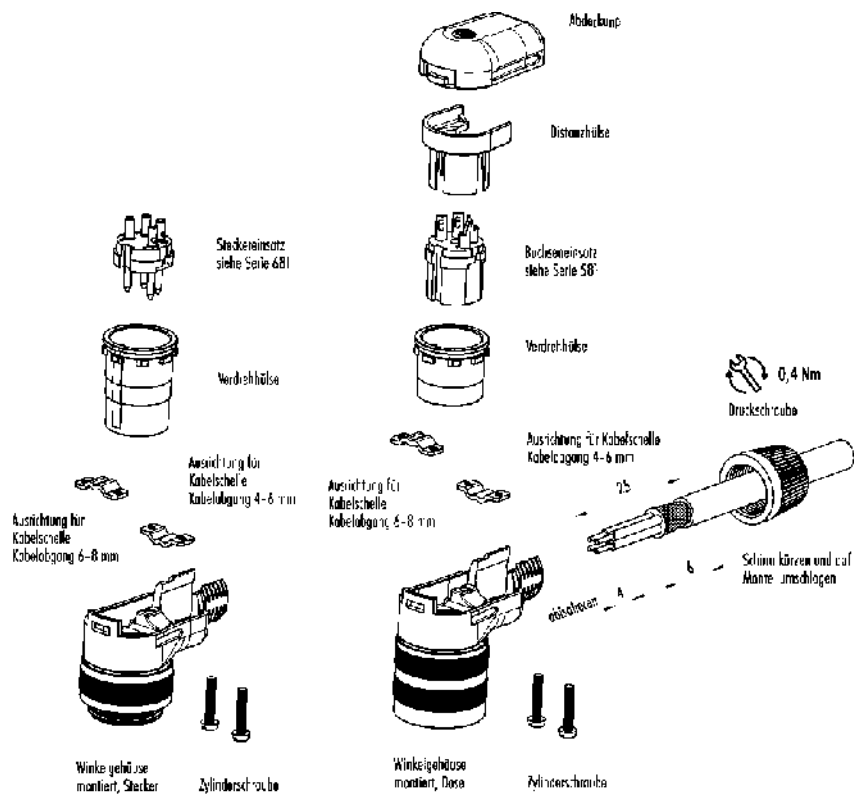
eCl@ss 11.1	27-44-01-02
ETIM 9.0	EC002635

**CE-Konformitätserklärungen**

Niederspannungsrichtlinie	2014/35/EU (EN 60204-1:2018;EN 60529:1991)
---------------------------	--

**Montageanleitung**

1. Druckschraube auf Kabel aufstecken.
2. Kabel übermitteln auf L = 25 mm.
3. Litzen isolieren, Schirm kürzen und auf Mantel umschlagen.
4. Litzen anlöten.
5. Verdrehhülse, Kontaktsteinsatz und Distanzhülse montieren.
6. Kabel umlegen und Kabelschelle montieren (bei Kabelabgang 6-8 mm um 180° gedreht).
7. Abdeckung montieren und Druckschraube festziehen.



Bezeichnung	<b>Winkeldose, Polzahl: 14 (14-b), 6,0-8,0 mm, schirmbar, löten, IP40</b>
-	-
Produktgruppe	<b>Serie 682</b>
Bestellnummer	<b>99 0162 12 14</b>

### **Sicherheitshinweise / Montagehinweise**

Die Steckverbinder sind für Einsatzbereiche im Anlagen-, Steuerungs- und Elektrogerätebau entwickelt worden. Die Überprüfung, ob die Steckverbinder auch in anderen Einsatzgebieten verwendet werden können, obliegt dem Anwender.

Zum Verriegeln des Kabelsteckverbinders mit dem Gerätesteckverbinder wird der Gewinding „handfest“ (ca. 50 cNm) angezogen.