



Hauptmerkmale

Kompatible Produktfamilie	Lexium 28
Produkt- oder Komponententyp	Servomotor
Kurzbezeichnung des Geräts	BCH2

Zusatzmerkmale

Max. mechanische Geschwindigkeit	3000 U/min
[UH,nom] Bemessungsbetriebsspannung	220 V
Anzahl der Netzphasen	3 Phasen
Dauerstrom im Stillstand	16,33 A
Dauermoment im Stillstand	14,32 Nm für LXM28... bei 19,8 A, 220 V, 3 Phasen
Dauerleistung	3000 W
Spitzenmoment im Stillstand	42,97 Nm für LXM28... bei 19,8 A, 220 V, 3 Phasen
Nennleistung am Ausgang	3000 W für LXM28... bei 19,8 A, 220 V, 3 Phasen
Nenn Drehmoment	14,32 Nm für LXM28... bei 19,8 A, 220 V, 3 Phasen
Nenn Drehzahl	2000 rpm für LXM28... bei 19,8 A, 220 V, 3 Phasen
Maximaler Strom Irms	53,9 A für LXM28... bei 3 kW, 220 V
Max. Dauerstrom	18,8 A
Produktkompatibilität	LXM28... Servoantrieb Motor bei 3 kW, 220 V, 3 Phasen
Wellenende	Glatte Welle
Wellendurchmesser	35 mm
Wellenlänge	79 mm
Art der Rückkopplung	20-Bit-Singelturm Absolut-Encoder
Haltebremse	Mit
Haltemoment	48 Nm integriert
Montagehalterung	Asiatischer Standardflansch
Motorflanschgröße	180 mm
Elektrische Verbindung	Stecker MIL
Drehmomentkonstante	0,88 Nm/A bei 20 °C
Gegen-EMK konstant	53 V/krpm bei 20 °C
Rotorträgheit	54,1 kg.cm ²
Statorwiderstand	0,131 Ohm bei 20 °C
Statorinduktivität	2,7 mH bei 20 °C
Stator elektrische Zeitkonstante	20,61 ms bei 20 °C
Maximale Radialkraft Fr	1200 N bei 2000 U/min
Max. Axialkraft Fa	497 N
Bremszugkraft	49,6 W
Kühlungstyp	Lüftelos mit Konvektion
Länge	235 mm

Anzahl der Motorstufen	2
Zentrieren des Bunddurchmessers	114,3 mm
Zentrierbundtiefe	4 mm
Anzahl der Montagebohrungen	4
Durchmesser der Montagebohrungen	13,5 mm
Kreisdurchmesser der Montagebohrungen	200 mm
Distanzschaft Bundflansch	4 mm
Produktgewicht	23 kg

Montage

Schutzart (IP)	IP54 IM B5, IM V1 IP50 IM V3
Umgebungstemperatur bei Betrieb	0...40 °C

Verpackungseinheiten

VPE 1 Art	PCE
VPE 1 Menge	1
VPE 1 Höhe	24,5 cm
VPE 1 Breite	29,0 cm
VPE 1 Länge	58,5 cm
VPE 1 Gewicht	24,63 kg

Nachhaltigkeit

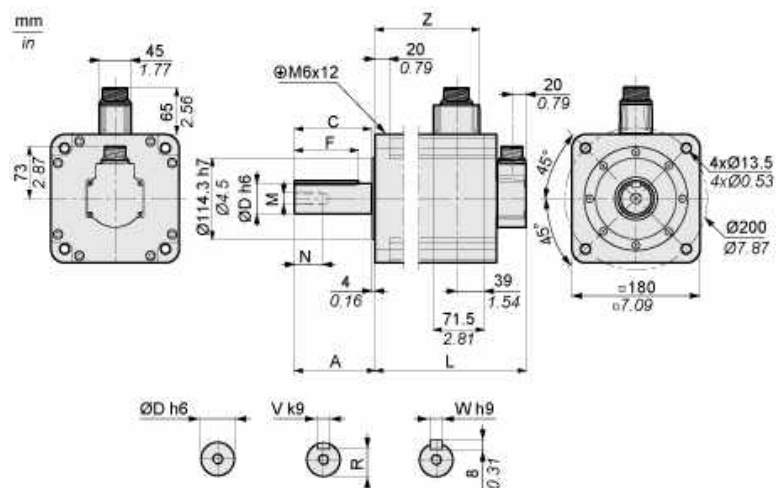
Angebotsstatus nachhaltiges Produkt	Green Premium Produkt
REACH-Verordnung	REACH-Deklaration
Frei von REACH-SVHC	Ja
EU-RoHS-Richtlinie	Übererfüllung der Konformität (außerhalb EU RoHS-Scope) EU-RoHS-Deklaration
Quecksilberfrei	Ja
RoHS-Richtlinie für China	RoHS-Erklärung Für China
Informationen zu RoHS-Ausnahmen	Ja
Umweltproduktdeklaration	Produktumweltprofil
Kreislaufwirtschafts-Profil	Entsorgungsinformationen
WEEE	Das Produkt muss entsprechend bestimmter Hinweise auf Märkten der Europäischen Union entsorgt werden und darf nicht in Haushaltsabfälle gelangen.

Vertragliche Gewährleistung

Garantie	18 Monate
----------	-----------

Abmessungen

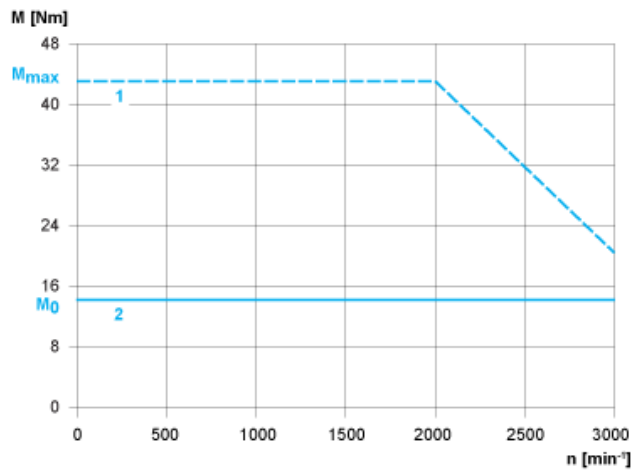
Abmessungen des Motors



	mm	Zoll
L (ohne Haltebremse)	202	7.95
L (mit Haltebremse)	235	9.25
A	79	3.11
C	73	2.87
D	35	1.38
F	63	2.48
N	28	1.10
M	M12	
R	30	1.18
V	10	0.39
W	10	0.39
Z	136	5.35

Drehmoment/Drehzahlkurven mit 230-V-Dreiphasen-Versorgungsspannung

Servomotor mit Servoantrieb LXM28AU30●●●



- 1: Spitzendrehmoment
- 2: Dauerdrehmoment