

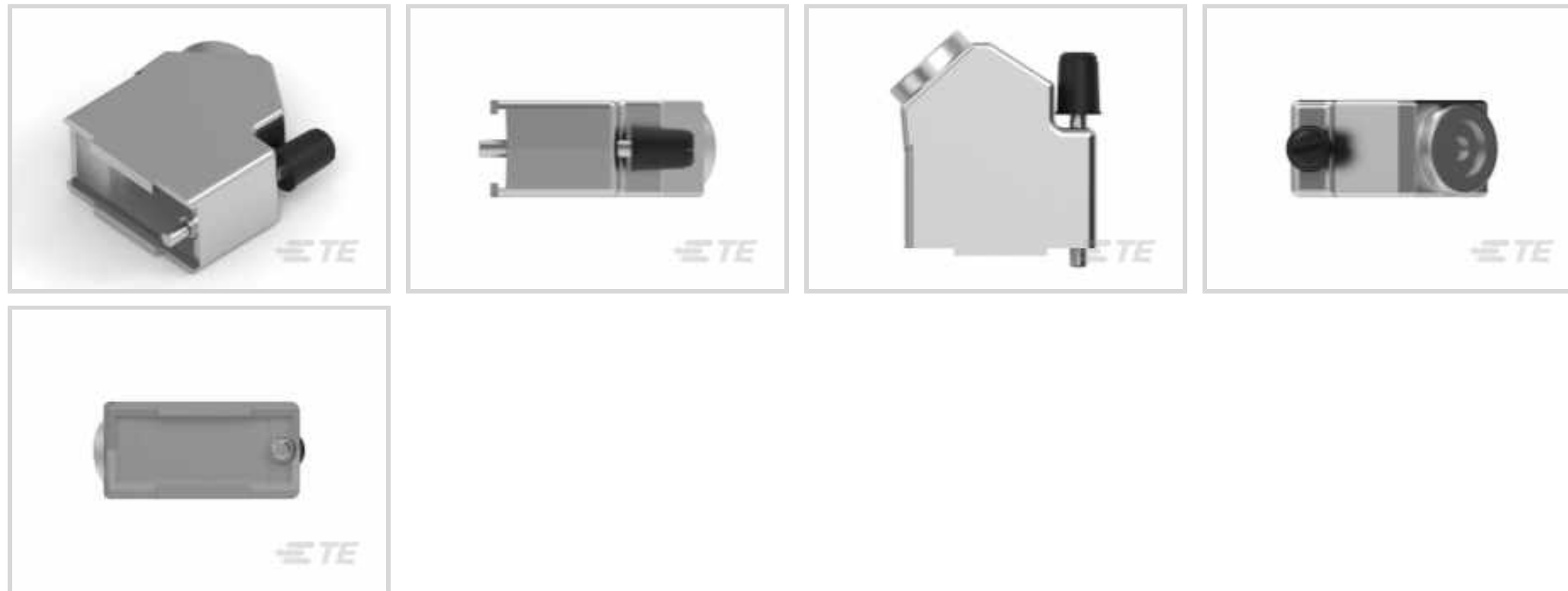
AMPLIMITE

Interne TE-Nummer 2198618-9

D-Sub Backshells & Clamps, Backshell, Two-Piece RFI/EMI Shield, 9 Position, Compatible With Connector Shell Size 1, Shielded

[Auf TE.com ansehen>](#)

Steckverbinder > D-förmige Steckverbinder > D-Sub-Zubehör > D-Sub-Abdeckkappen und Kabelklemmen



D-förmiges Steckverbinderzubehör: **Steckerendgehäuse**

Zugentlastungsklemmentyp: **Zweiteilige RFI-/EMI-Abschirmung**

Anzahl von Positionen: **9**

Kompatibel mit der Steckverbinder-Außengehäusegröße: **1**

Geschirmt: **Ja**

Eigenschaften

Produktmerkmale

Durchführungsdichtungen	Mit
Schienenklinke	Ohne
D-förmiges Steckverbinderzubehör	Steckerendgehäuse
Anschluss von Steckverbinder & Kontakt an	Leitungen und Kabel

Konfigurationsmerkmale

Anzahl von Positionen	9
-----------------------	---

Sonstige Eigenschaften

Material der Abschirmbeschichtung	Nickel
Material der Zugentlastungsklemme	ABS
Zugentlastungsklemmentyp	Zweiteilige RFI-/EMI-Abschirmung
Kabelausgangswinkel	45°

Montage und Anschluss technik

Gewindegröße der Schraube und Bohrung	4-40
---------------------------------------	------

Abmessungen

Bereich des Kabelisolationdurchmessers	4 – 13 mm [.158 – .512 in]
--	----------------------------

Betrieb/Anwendung

Kompatibel mit der Steckverbinder-Außengehäusegröße	1
Geschirmt	Ja

Industriestandards

Brandschutzklasse der Abdeckung	UL 94V-2
---------------------------------	----------

Verpackungsmerkmale

Verpackungsmenge	100
Verpackungsmethode	Tasche

Produkt-Compliance

[Bitte besuchen Sie die Produktseite auf TE.com um Informationen über Produktkonformität zu erhalten.>](#)

EU RoHS Richtlinie 2011/65/EU	Konform
EU ELV Richtlinie 2000/53/EG	Konform
China RoHS 2 Richtlinie MIIT Order No 32, 2016	Keine eingeschränkten Materialien oberhalb der Grenzwerte
EU REACH Verordnung (EG) No. 1907/2006	Aktuelle ECHA Kandidatenliste: JUN 2020 (209) Kandidatenliste deklariert bezüglich: JAN 2017 (173) Enthält keine SVHC
Halogengehalt	Niedriger Halogengehalt – Br, Cl, F, I < 900 ppm im homogen Material. Außerdem BFR/CFR/PVC-frei.
Lötfähigkeit	Für Lötfähigkeit nicht zutreffend

Produktkonformitäts-Disclaimer

Diese Informationen beruhen auf angemessenen Erkundigungen bei unseren Lieferanten und entsprechen unserem derzeitigen Wissensstand auf Grundlage der Angaben der Lieferanten. Diese Informationen können Änderungen erfahren. Die von TE als EU RoHS-konform ermittelten Teile weisen einen maximalen Gewichtsanteil von 0,1 % Blei, Chrom VI, Quecksilber, PBB, PBDE, DBP, BBP, DEHP und DIBP sowie 0,01 % Kadmium im homogenen Werkstoff auf oder sind gemäß der Anhänge zur Richtlinie 2011/65/EU (RoHS2) von diesen Grenzwerten ausgenommen. Elektrische und elektronische Endprodukte erhalten gemäß der Richtlinie 2011/65/EU eine CE-Kennzeichnung. Die Komponenten sind möglicherweise nicht CE-gekennzeichnet. Zusätzliche weisen die von TE als EU ELV-konform ermittelten Teile einen maximalen Gewichtsanteil von 0,1 % Blei, Chrom VI und Quecksilber sowie 0,01 % Kadmium im homogenen Werkstoff auf oder sind gemäß der Anhänge zur Richtlinie 2000/53/EG (ELV) von diesen Grenzwerten ausgenommen. Bezüglich der REACH Bestimmungen beruht die TE-Information über SVHC in den Artikeln für diese Teilenummer noch auf den „Leitlinien zu den Anforderungen für Stoffe in Erzeugnissen“ (Version: 2, April 2011) der European Chemicals Agency (ECHA), wobei der Grenzwert von 0,1% (nach Gewicht) auf das Fertigprodukt bezogen ist. TE ist sich des EuGH-Urteils vom 10. September 2015, auch bekannt als O5A (Once An Article Always An Article), bewusst, welches besagt, dass im Falle von 'komplexen Erzeugnissen', der Schwellenwert für eine SVHC sowohl auf das Produkt als Ganzes und gleichzeitig auf jeden der Artikel, aus denen sich das Produkt zusammensetzt, angewendet wird. TE hat diesen Entscheid auf der Grundlage der neuen ECHA 'Leitlinien zu den Anforderungen für Stoffe in Erzeugnissen' (Juni 2017, Version 4,0) ausgewertet und wird seine Deklarationen entsprechend aktualisieren.

Kompatible Teile



TE Teilenummer 2-2198618-5
Ni Pltd Plstic Backshell, 25 Way, 45 Deg

Kunden kauften auch diese Produkte



TE Teilenummer 2-323914-1
PIDG RINGZUNGENKABELSCHUHE



TE Teilenummer 2-2198618-5
Ni Pltd Plstic Backshell, 25 Way, 45 Deg



TE Teilenummer 1-2198618-5
Ni Pltd Plstic Backshell, 15 Way, 45 Deg



TE Teilenummer 2198617-9
Ni Plated Plastic Backshell, 9 Way, Str



TE Teilenummer 1-1337447-0
BNC Ins BHSkt 50Ohm Nickel Silver Pltd



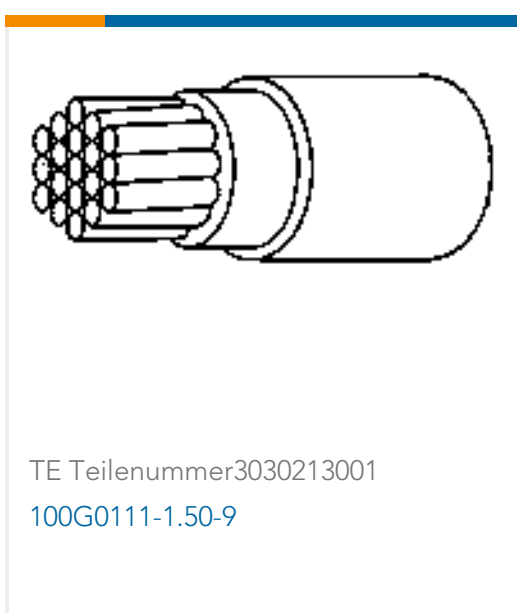
TE Teilenummer 1-2201864-2
Mini I/O-Empfängerkit Typ 2 Durchdringung



TE Teilenummer 4-6437630-4
FTR0904=MINIATURE TOGGLE



TE Teilenummer 1-1337478-0
SMB R/A Plg Hex 50Ohm Gold Pla



TE Teilenummer 3030213001
100G0111-1.50-9



TE Teilenummer 216026-007
55A0111-24-9

Dokumente

Produktzeichnungen

Ni Pltd Plastic Backshell, 9 Way, 45 Deg

Englisch

Ni Pltd Plastic Backshell, 9 Way, 45 Deg

Englisch



CAD-Dateien

3D PDF

3D

Kundenmodell

[ENG_CVM_CVM_2198618-9_A_c-2198618-9-a.2d_dxf.zip](#)

Englisch

Kundenmodell

[ENG_CVM_CVM_2198618-9_A_c-2198618-9-a.3d_igs.zip](#)

Englisch

Kundenmodell

[ENG_CVM_CVM_2198618-9_A_c-2198618-9-a.3d_stp.zip](#)

Englisch

Indem Sie die CAD-Datei herunterladen stimmen Sie den [allgemeinen Verkaufsbedingungen](#) zu.

Umweltverträglichkeit von Produkten

TE-Materialdeklaration

Englisch