

## Griffe aus Kunststoff

## Plastic Handles

### Optimierte Eigenschaften für vielfältige Einsatzbereiche

Gefertigt in 1- oder 2-Kunststoff-Komponenten-Technik sind Kunststoffgriffe von MENTOR kostengünstig, vielseitig einsetzbar und einfach zu montieren. Sie sind ausgelegt für unterschiedliche Belastbarkeiten und Temperaturanforderungen.

### Optimised properties for numerous applications

Made in 1- or 2-plastic-component technology, plastic handles from MENTOR are cost-effective, versatile and easy to install. They are designed for different load capacities and temperature requirements.



### Vielseitig, schnell und wirtschaftlich

In unserem breiten Sortiment an Standardprodukten finden Sie Tragegriffe, Griffschalen (siehe Seite 31 ff.) und Klappgriffe (siehe Seite 34) aus unterschiedlichen Kunststoffen und in unterschiedlichen Geometrien und Größen, viele davon lieferbar ab Lager mit kurzen Lieferzeiten und geringen Mindestbestellmengen.

### Sonderausführungen

Darüber hinaus bieten sich zahlreiche Optionen für kundenspezifische Lösungen: Andere Formen, Farben, Radien und Maße sind möglich.

### Versatile. Fast. Cost-efficient.

Our broad range of standard products includes carrying handles, tray handles (see page 31 et seq.) and collapsible handles (see page 34 et seq.) made of different plastics and in different geometries and sizes, many of which are deliverable from stock with short delivery times and small minimum order quantities.

### Custom solutions

Moreover, there are diverse options for customized solutions: Other shapes, colors, radii and dimensions are possible.

# Kunststoff Tragegriffe

# Plastic Carrying Handles

**Technische Daten**

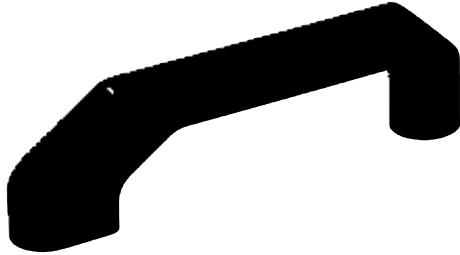
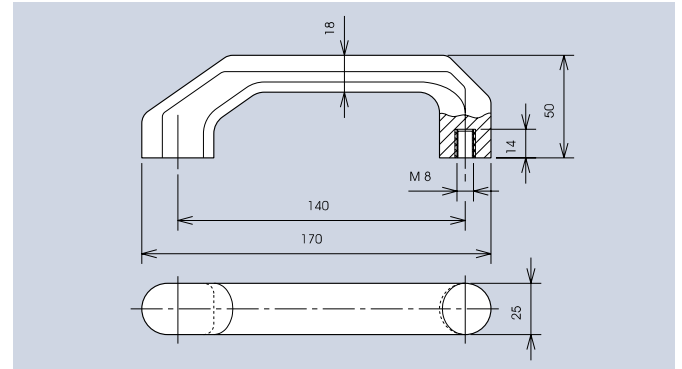
Werkstoff: Duroplast Typ FS 31, Gewindeeinsatz Messing  
 Belastbarkeit: 350 N max. 100 °C

**Technical Data**

Material: Duroplastic Type FS 31, threaded insert in brass  
 Carrying capacity: 350 N max. 100 °C

Dieser ergonomisch gestaltete Griff ist zur Handhabung temperaturkritischer Maschinenteile geeignet, dank seines hoch belastbaren und hitzebeständigen Kunststoffs. Charakteristisch für diesen Griff ist die als Daumenauflage ausgebildete Fläche.

This ergonomically designed handle is suitable for handling temperature-critical machine parts, thanks to its highly durable and heat-resistant plastic. A characteristic of this handle is the surface designed as thumb rest.


**C**


Einschließlich Sechskantschrauben – M8 x 14 und Scheiben  
 Including hexagon head screws – M8 x 14 and washers

Art.-Nr. **3311.1403**

**Technische Daten**

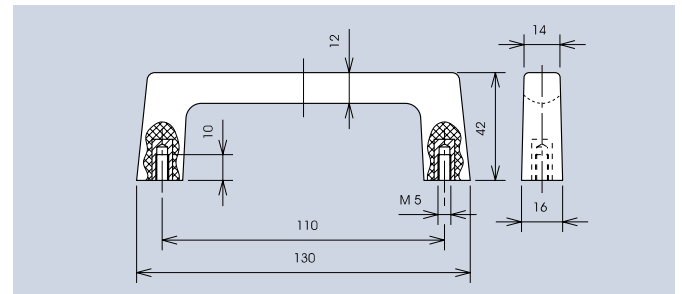
Werkstoff: Duroplast Typ FS 31 schwarz, Gewindeeinsatz Stahl  
 Belastbarkeit: 500 N

**Technical Data**

Material: Duroplastic Type FS 31 black, threaded insert steel  
 Carrying capacity: 500 N

Dieser Tragegriff für Geräte und Einschübe aus hochbelastbarem und hitzebeständigem Kunststoff ist vielseitig einsetzbar.

This carrying handle for devices and racks is made from highly durable and heat-resistant plastic and is versatile in its use.


**C**


Einschließlich Zylinderschrauben – M5 x 12 und Scheiben  
 Including cheese head screws – M5 x 12 and washers

Art.-Nr. **267.13**

**Technische Daten**

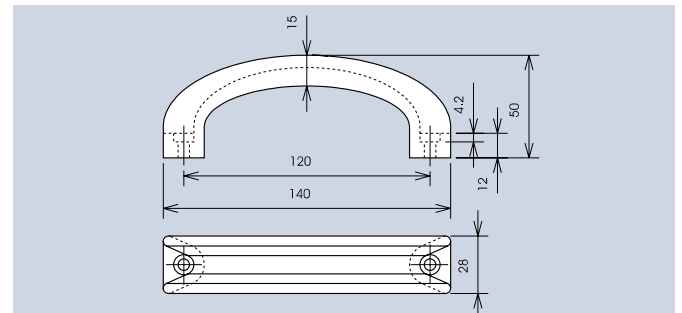
Werkstoff: PA 66 glasfaserverstärkt schwarz  
 Belastbarkeit: 750 N

**Technical Data**

Material: PA 66 fibreglass-reinforced black  
 Carrying capacity: 750 N

Ergonomischer Tragegriff für Zug- und Hebeanwendungen in der Maschinen- und Anlagentechnik.

Ergonomic carrying handle for pulling and lifting actions in machine and plant technology.


**C**


Einschließlich Zylinderschrauben – M5 x 18, Scheiben und Muttern – M5  
 Including cheese head screws – M5 x 18, washers and nuts – M5

Art.-Nr. **3212.1200**