

## Svodič přepětí typu 2 - VAL-SEC-T2-3C-440-FM - 2909968

Upozorňujeme, že zde uvedené údaje pocházejí z online katalogu. Úplné informace a údaje naleznete v uživatelské dokumentaci. Platí všeobecné podmínky použití pro stahování z internetu. (<http://phoenixcontact.de/download>)



Výměnný svodič přepětí, podle Typu 2 / třídy II, pro 3fázové napájecí sítě s kombinovaně položeným PE a N v jednom vodiči (4vodičová soustava: L1, L2, L3, PEN), s kontaktem dálkového hlášení.

### Vaše výhody

- Svodič varistoru s nízkým unikajícím proudem
- Extrémně úzké provedení, pouhých 12 mm na jeden pól
- Vysoké trvalé napětí 440 V AC pro 400/690 V AC sítě se silnými výkyvy napětí
- Výměnný
- Optický, mechanický ukazatel stavu
- S beznapětovým kontaktem dálkové signalizace
- Konektor lze vyzkoušet pomocí CHECKMASTER 2



### Obchodní data

package_quantity	1
GTIN	4055626409054

### Technické údaje

#### Rozměry

Výška	97,9 mm
Šířka	37,3 mm
Hloubka	74,5 mm (vč. nosná lišta 7,5 mm)
Dělicí jednotka	2 HM

#### Okolní podmínky

Krytí	IP20
Teplota prostředí (provoz)	-40 °C ... 80 °C
Teplota prostředí (skladování/přeprava)	-40 °C ... 80 °C
Výška	≤ 2000 m (amsl (nad nulovou hladinou))
Přípustná vlhkost vzduchu (provoz)	5 % ... 95 %
Náraz (provoz)	30g (Polosinus / 11 ms / 3x ± ± ±)
Vibrace (provoz)	5g (10 ... 500 Hz / 2,5 h / X, Y, Z)

#### Všeobecné

# Svodič přepětí typu 2 - VAL-SEC-T2-3C-440-FM - 2909968

## Technické údaje

### Všeobecné

Zkušební třída IEC	II
	T2
EN Type	T2
Napájecí systém IEC	TN-C
Ochranné cesty	L-PEN
Způsob montáže	Nosná lišta: 35 mm
Barva	světle šedá RAL 7035
	dopravní šedá A RAL 7042
Materiál pouzdra	PA 6.6-FR 20 % GF
	PBT-FR
Stupeň znečištění	2
Třída hořlavosti podle UL 94	V-0
Provedení	Modul na nosnou lištu, dvoudílný, s možností zasunutí
Počet pólů	3
Hlášení přepětíová ochrana defektní	opticky, kontakt dálkové signalizace

### Další popisy

Poznámka	Pro použití ve všech nízkonapěťových systémech mezi L-N a L-PEN. Jen pro použití v IT systémech mezi L-PE, jestliže jsou tělesa provozních prostředků nízkonapěťového zařízení spojena se zemnicí soustavou transformátorové stanice. (společné uzemnění VN transformátorové stanice a tělesa spotřebitelského NN zařízení. $R_E = R_A$ podle IEC 60364-4-442 / VDE 0100-442 obrázek 44D / příklad a)
----------	---

### Ochranný obvod

Jmenovité napětí $U_N$	400/690 V AC (TN-C)
	400 V AC (IT)
Jmenovitá frekvence $f_N$	50 Hz (60 Hz)
Nejvyšší trvalé napětí $U_C$	440 V AC
jmenovitý zátěžový proud $I_L$	40 A (Vidlice kabelového oka Biconnect M4, 6 mm <sup>2</sup> )
	63 A (Koncovka vodiče TWIN 2x 10 mm <sup>2</sup> )
Příkon Standby $P_C$	≤ 540 mVA
Jmenovitý proud svodiče $I_n$ (8/20) $\mu$ s	20 kA
Maximální rázový proud svodiče $I_{max}$ (8/20) $\mu$ s	40 kA
Zkratuvzdornost $I_{SCCR}$	25 kA (při předjištění 315 A gG)
	50 kA (při předjištění 200 A gG)
Ochranná úroveň $U_p$	≤ 1,9 kV
Zbytkové napětí $U_{res}$	≤ 1,9 kV (při $I_n$ )
	≤ 1,65 kV (při 10 kA)
	≤ 1,5 kV (při 5 kA)
	≤ 1,45 kV (při 4 kA)
	≤ 1,35 kV (při 2 kA)
TOV reakce při $U_T$	581 V AC (5 s / withstand mode)

## Svodič přepětí typu 2 - VAL-SEC-T2-3C-440-FM - 2909968

### Technické údaje

#### Ochranný obvod

	762 V AC (120 min / safe failure mode)
<b>Doba odezvy <math>t_A</math></b>	$\leq 25$ ns
<b>Maximální předjištění při průchozí kabeláži V</b>	40 A (Vidlice kabelového oka gG / Biconnect M4, 6 mm <sup>2</sup> )
	63 A (Koncovka vodiče gG / TWIN 2x 10 mm <sup>2</sup> )
<b>Maximální předjištění při připojení odbočkou vedení</b>	315 A (gG)

#### Indikace / Dálkové hlášení

<b>Spínací funkce</b>	Přepínací kontakt
<b>Provozní napětí</b>	5 V AC ... 250 V AC
	125 V DC (200 mA DC)
<b>Provozní proud</b>	5 mA AC ... 1 A AC
	1 A DC (30 V DC)
<b>Typ připojení</b>	Připojení zástrčkou COMBICON se šroubovými svorkami
<b>Závit šroubu</b>	M2
<b>Utahovací moment</b>	0,25 Nm
<b>Délka odstranění izolace</b>	7 mm
<b>Průřez vodiče ohebný</b>	0,14 mm <sup>2</sup> ... 1,5 mm <sup>2</sup>
<b>Průřez vodiče tuhý</b>	0,14 mm <sup>2</sup> ... 1,5 mm <sup>2</sup>
<b>Průřez vedení AWG</b>	28 ... 16

#### Data připojení

<b>Typ připojení</b>	Šroubové připojení
<b>Závit šroubu</b>	M5
<b>Utahovací moment</b>	4,5 Nm
<b>Délka odstranění izolace</b>	16 mm
<b>Průřez vodiče ohebný</b>	2,5 mm <sup>2</sup> ... 16 mm <sup>2</sup>
<b>Průřez vodiče tuhý</b>	2,5 mm <sup>2</sup> ... 25 mm <sup>2</sup>
<b>Průřez vedení AWG</b>	12 ... 4
<b>Typ připojení</b>	Vidlice kabelového oka
<b>Průřez vodiče ohebný</b>	1,5 mm <sup>2</sup> ... 6 mm <sup>2</sup>

#### Normy a určování

<b>Normy/předpisy</b>	IEC 61643-11 2011
	EN 61643-11 2012

#### Klasifikace

##### eCl@ss

<b>eCl@ss 5.1</b>	27130801
<b>eCl@ss 6.0</b>	27130800
<b>eCl@ss 7.0</b>	27130805
<b>eCl@ss 9.0</b>	27130805

##### ETIM

# Svodič přepětí typu 2 - VAL-SEC-T2-3C-440-FM - 2909968

## Klasifikace

### ETIM

<b>ETIM 5.0</b>	EC000941
<b>ETIM 6.0</b>	EC000941
<b>ETIM 7.0</b>	EC000941

### UNSPSC

<b>UNSPSC 13.2</b>	39121620
--------------------	----------

## Aprobace

DNV GL / EAC /

### Podrobnosti schválení

<b>DNV GL #</b>	
Jmenovité napětí UN	
Jmenovitý proud IN	
mm <sup>2</sup> /AWG/kcmil	

<b>EAC ENEC</b>
-----------------

## Příslušenství

### Koncovka

CLIPFIX 35 - 3022218



### Označovací pero

X-PEN 0,35 - 0811228



## Značení přístrojů

## Svodič přepětí typu 2 - VAL-SEC-T2-3C-440-FM - 2909968

### Příslušenství

EML (20XE)R - 0803452



EML (20XE)R YE - 0803453



ZBN 18:UNBEDRUCKT - 2809128



ZBN 18:UNBEDRUCKT - 2809128



### Popisky přístrojů, potištěné

ZBN 18,LGS:L1-N,ERDE - 2749576



# Svodič přepětí typu 2 - VAL-SEC-T2-3C-440-FM - 2909968

## Příslušenství

ZBN 18,LGS:ERDE - 2749589



---

## Popisky svorek, nepotištěný

ZBFM 5/WH:UNBEDRUCKT - 0803595



---

## Příslušenství

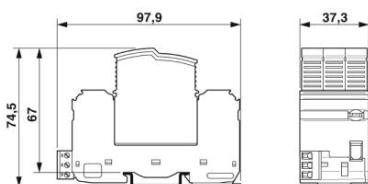
ZBN 18:SO/CMS - 0800763



---

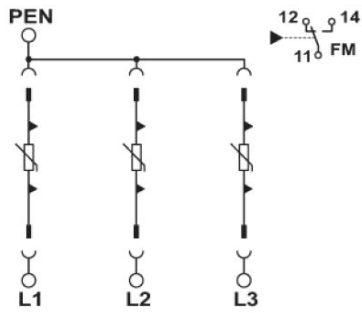
## Výkresy

Výkres v měřítku



## Svodič přepětí typu 2 - VAL-SEC-T2-3C-440-FM - 2909968

Schéma zapojení



Phoenix Contact 2019 © - all rights reserved  
<http://www.phoenixcontact.com>