

AC-Elektronik-Stromwandler mit Analogausgang

STWA 2 AH

Elektronik-Stromwandler
AC 0...20 A / 0... 100 A - DC 4...20 mA



Der STWA 2 AH ist ein Strommessumformer für AC-Ströme 0...100 A, aufgeteilt in 2 Messbereiche 0...20 A und 0...100 A. Mehrfaches Durchschleifen des stromführenden Leiters reduziert den Strombereich entsprechend (z.B. 0...5 A bei 4-fachem Durchschleifen). Für die Erfassung beliebig großer Ströme wird der STWA 2 AH einfach in den Sekundärkreis eines großen Stromwandlers mit sekundär 5 A geschleift (Kabel 4x durch STWA 2 AH führen). Der Ausgangsstrom ist damit proportional zum Primärstrom des eingesetzten Wandlers, z.B. 0...200 A bei Wandler 200/5 A. Der Analogausgang ist potenzialfrei.

Der STWA 2 AH ist ein 2-Draht-Transmitter und benötigt eine Steuerspannung DC 9...30 V.

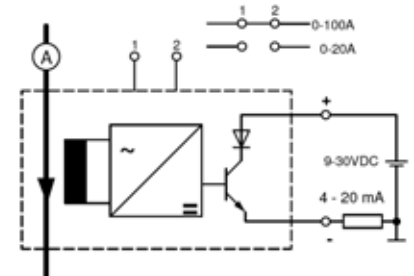
Anwendung: Der STWA 2 AH ermöglicht die Erfassung des IST-Wertes eines Wechselstromes. Das Ausgangssignal kann mit Baugruppen mit Analogeingängen DC 4...20 mA ausgewertet werden, z.B. MINIPAN SE 352 oder MINIPAN 352 V von ZIEHL.

- stromproportionaler Analogausgang DC 4...20 mA entspricht AC 0...20 / 100 A durch den Wandler
- Auswahl des Messbereichs durch Brücke
- Anschluss über steckbare Federzugklemmen
- Steuerspannung DC 9...30 V (2-Draht)
- Gehäuse rastbar auf Tragschiene 35 mm oder Schraubbefestigung
- Durchsteckstromwandler (Ø 11 mm)
- Überlastbarkeit: dauernd 100 A, 300 A max. 10 s

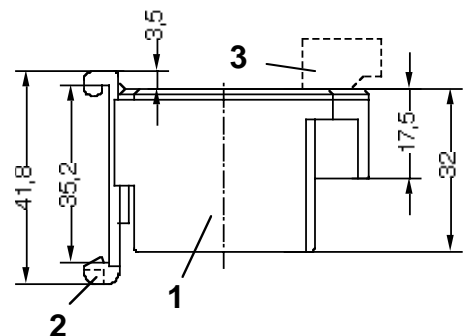
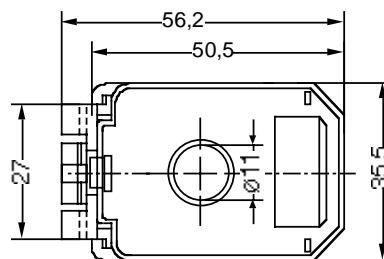
Bestell-Nummer

S 225580

Steuerspannung	DC 9...30 V (2-Draht), abhängig von Bürde
Messbereiche	AC 0...20 / 0...100 A
Analogausgang	DC 4...20 mA (max. 32 mA)
Bürde	9 V / 100 Ω, 24 V / 800 Ω, 30 V / 1100 Ω
Einstellzeit	< 0,5 s.
Fehler v.E. (ab 10%/I _{Nenn})	< 5%
Temperaturabhängigkeit	< 0,06%/K
Nennfrequenz	50 Hz
Einsatzbereich	30...400 Hz
Fehler	≤ 0,2%/Hz
Überlastbarkeit dauernd 20/100A	63 A / 360 A
zul. Umgebungstemperatur	0...55°C
Gehäuse	Bauform H
Abmessungen (HxBxT)	42 x 36 x 56 mm
Durchmesser für Stromleiter	11 mm
Schutzart Klemmen	IP 20
Gewicht	ca. 90 g



Maßbilder in mm



- 1 Gehäuse
- 2 Tragschienenhalter (abnehmbar)
- 3 Anschlussklemme (steckbar)