

Produktdatenblatt

Miniatür Steckverbinder

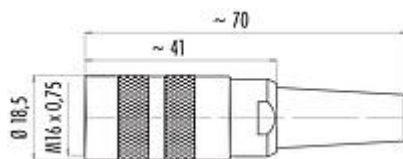


| | |
|---------------|--|
| Bezeichnung | M16 IP40 Kabeldose, Polzahl: 2, 6,0 - 8,0 mm, schirmbar, löten, IP40 |
| Produktgruppe | M16 IP40 Serie 581 |
| Bestellnummer | 99 2002 20 02 |

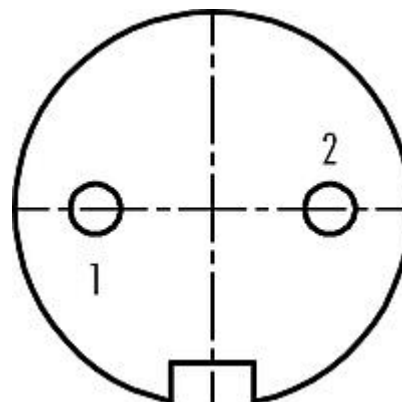
Abbildung



Maßzeichnung



Polbild (Steckseite)



Die Einzelteildarstellung finden Sie auf der nachfolgenden Seite.

Technische Daten

Allgemeine Kennwerte

| | |
|-----------------------------|------------------------------------|
| Bestellnummer | 99 2002 20 02 |
| Steckverbinder-Bauform | Kabeldose |
| Ausführung | Steckverbinder Buchse gerade |
| Steckverbinder Verriegelung | schrauben |
| Anschlussart | löten |
| Schutzart | IP40 |
| Anschlussquerschnitt | max. 0,75 mm ² / AWG 18 |
| Kabeldurchlass | 6,0 - 8,0 mm |
| Grenztemperatur von / bis | -40 °C / 85 °C |
| Mechanische Lebensdauer | > 500 Steckzyklen |
| Gewicht (gr) | 31.24 |
| Zolltarifnummer | 85369010 |

Elektrische Kennwerte

| | |
|-------------------------|----------------------|
| Bemessungsspannung | 250 V |
| Bemessungs-Stoßspannung | 1500 V |
| Bemessungsstrom (40°C) | 7,0 A |
| Isolationswiderstand | ≥ 10 ¹⁰ Ω |
| Verschmutzungsgrad | 1 |
| Überspannungskategorie | I |
| Isolierstoffgruppe | III |
| EMV-Tauglichkeit | schirmbar |

Produktdatenblatt

Miniaturn Steckverbinder



| | |
|---------------|--|
| Bezeichnung | M16 IP40 Kabeldose, Polzahl: 2, 6,0 - 8,0 mm, schirmbar, löten, IP40 |
| Produktgruppe | M16 IP40 Serie 581 |
| Bestellnummer | 99 2002 20 02 |

| | |
|-----------------|-------------|
| Schirmanbindung | Kabelklemme |
|-----------------|-------------|

Werkstoffe

| | |
|------------------------|--------------------------------------|
| Material Kontaktkörper | PBT (UL94 V-0) |
| Material Kontakt | CuSn (Bronze) |
| Kontaktfläche | Ag (Silber) |
| REACH SVHC | CAS 7439-92-1 (Lead) |
| SCIP Nummer | 0d5f9ec6-a382-4465-a51b-36a62d93fa88 |

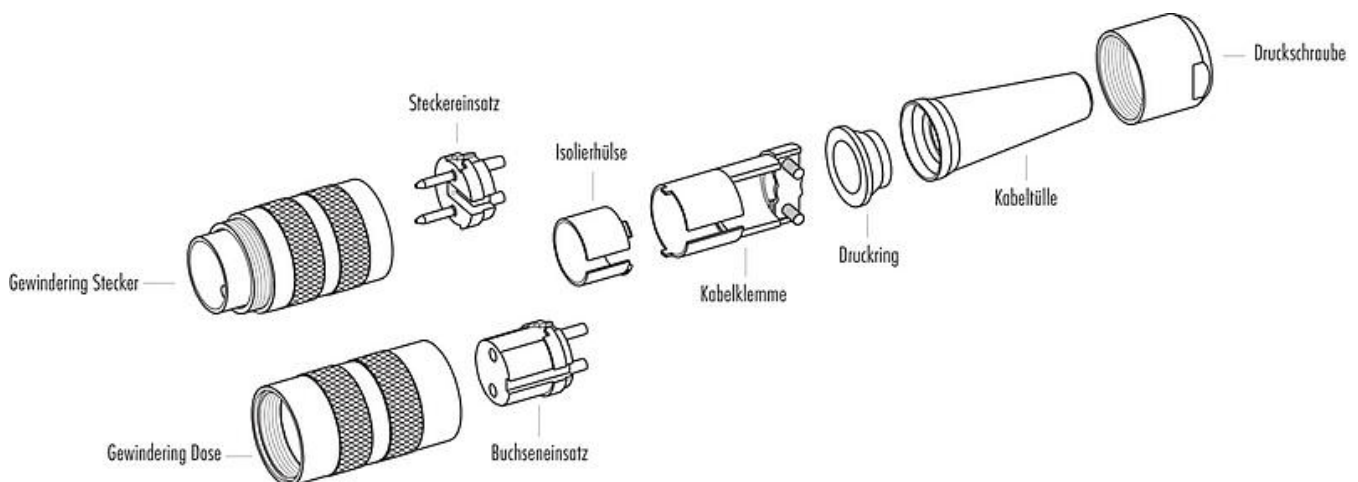
Klassifikationen

| | |
|-------------|-------------|
| eCl@ss 11.1 | 27-44-01-02 |
| ETIM 7.0 | EC002635 |

CE-Konformitätserklärungen

| | |
|---------------------------|--|
| Niederspannungsrichtlinie | 2014/35/EU (EN 60204-1:2018;EN 60529:1991) |
|---------------------------|--|

Einzelteildarstellung



| | |
|---------------|--|
| Bezeichnung | M16 IP40 Kabeldose, Polzahl: 2, 6,0 - 8,0 mm, schirmbar, löten, IP40 |
| Produktgruppe | M16 IP40 Serie 581 |
| Bestellnummer | 99 2002 20 02 |

Sicherheitshinweise / Montagehinweise

Der Steckverbinder darf nicht unter Last gesteckt oder getrennt werden. Eine Nichtbeachtung sowie unsachgemäße Verwendung kann Personenschäden zur Folge haben.

Die Steckverbinder sind für Einsatzbereiche im Anlagen-, Steuerungs- und Elektrogerätebau entwickelt worden. Die Überprüfung, ob die Steckverbinder auch in anderen Einsatzgebieten verwendet werden können, obliegt dem Anwender.

Zum Schutz gegen unbeabsichtigtes Öffnen des Steckverbinders, ist bei einem Einsatz in Stromkreisen mit berührungsgefährlichen Spannungen das Gewinde zwischen dem Gehäuse und dem Steckverbinderkopf mit einem geeigneten Cyanacrylatkleber zu sichern. Dies gilt nicht für Steckverbinder, die in SELV und PELV Stromkreisen nach IEC 61140 (EN 61140, VDE 0140-1) eingesetzt werden.

Steckverbinder, die in Stromkreisen mit berührungsgefährlichen Spannungen eingesetzt werden, dürfen nur von, oder unter Aufsicht von Personen, die eine elektrotechnische Ausbildung besitzen, unter Berücksichtigung der geltenden Bestimmungen und Normen montiert und benutzt werden.

Der Steckverbinder ist nicht für Netzspannungen geeignet. Bitte beachten Sie die Verschmutzungsgrade und die Überspannungskategorie. Weitere Infos hierzu siehe Bereich Downloadcenter „Technische Informationen“.

Zum Verriegeln des Kabelsteckverbinders mit dem Gerätesteckverbinder wird der Gewinding „handfest“ (ca. 50 cNm) angezogen.