

Getrennter Betätiger, Universal-Radius-Betätiger 'HEAVY DUTY'
 Ausführung vertikal und horizontal einstellbar, Länge = 77 mm für
 Positionsschalter mit Zuhaltung 3SE5312/3SE5322 und ASi 3SF13
 und Positionsschalter mit getrenntem Betätiger 3SE51/3SE52 und
 AS-i mit getrenntem Betätiger 3SF11/3SF12



Produkt-Markename	SIRIUS
Produkt-Bezeichnung	Betätiger
Produkttyp-Bezeichnung	3SE5

Allgemeine technische Daten

Schockfestigkeit	
• gemäß IEC 60068-2-27	30g / 11 ms
Schwingfestigkeit	
• gemäß IEC 60068-2-6	0,35 mm / 5g
mechanische Lebensdauer (Schaltspiele)	
• typisch	1 000 000
Referenzkennzeichen gemäß IEC 81346-2:2009	T
Wirkprinzip	mechanisch

Antriebskopf

Ausführung des Betätigungselements	Universalradiusbetätiger
---	--------------------------

Einbau/ Befestigung/ Abmessungen

Einbaulage	beliebig
Befestigungsart	Schraubbefestigung

Approbationen/ Zertifikate

allgemeine Produktzulassung	funktionale Sicherheit/Maschinensicherheit	Konformitätserklärung
-----------------------------	--	-----------------------



[Baumusterprüfung](#)
[scheinigung](#)



[Sonstige](#)

Prüfbescheinigungen	Sonstige
---------------------	----------

[Typprüfbescheinigung/Werkszeugnis](#)

[Bestätigungen](#)

Weitere Informationen

Information- and Downloadcenter (Kataloge, Broschüren,...)

<https://www.siemens.de/ic10>

Industry Mall (Online-Bestellsystem)

<https://mall.industry.siemens.com/mall/de/de/Catalog/product?mfb=3SE5000-0AV07>

CAX-Online-Generator

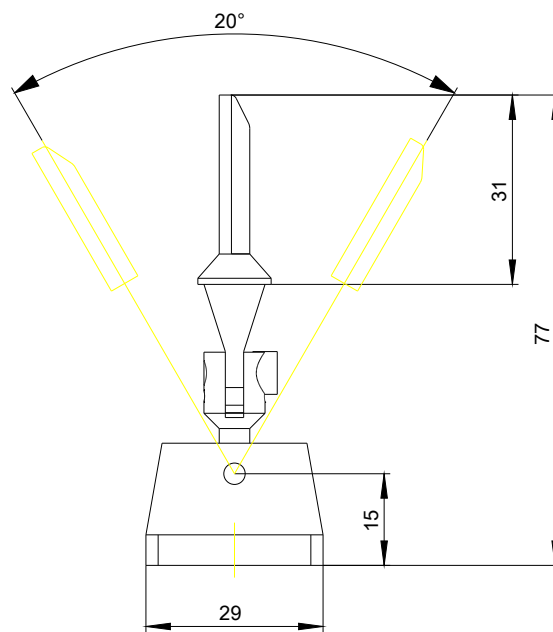
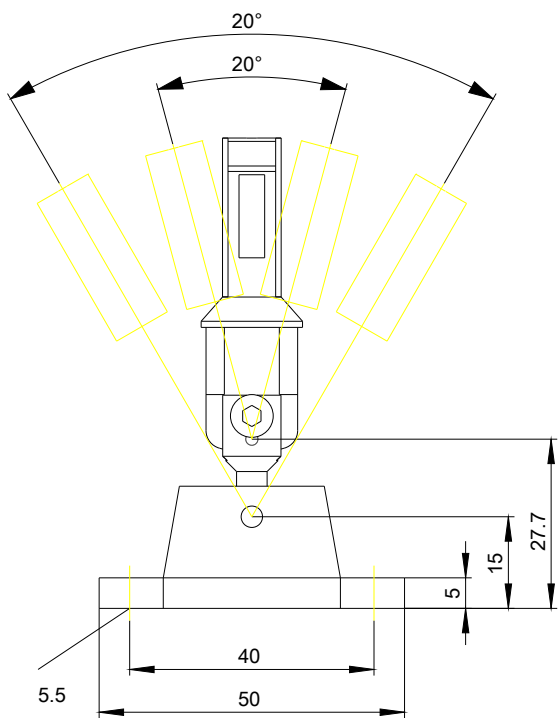
<http://support.automation.siemens.com/WW/CAXorder/default.aspx?lang=de&mfb=3SE5000-0AV07>

Service&Support (Handbücher, Betriebsanleitungen, Zertifikate, Kennlinien, FAQs,...)

<https://support.industry.siemens.com/cs/ww/de/ps/3SE5000-0AV07>

Bilddatenbank (Produktfotos, 2D-Maßzeichnungen, 3D-Modelle, Geräteschaltpläne, EPLAN Makros, ...)

http://www.automation.siemens.com/bilddb/cax_de.aspx?mfb=3SE5000-0AV07&lang=de



letzte Änderung:

04.11.2020