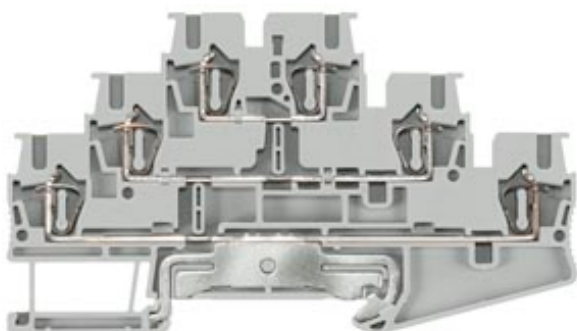


Dreistockklemme 2,5 mm²; PE; L; N; grau; Breite 5,2mm



Ausführung	
Produkt-Markename	ALPHA
Allgemeine technische Daten	
Isolierstoff	sonstige
Klemmen-Rastermaß	5,2 mm
Betriebsspannung / Bemessungswert	500 V
Schutzart und Schutzklasse	
Brennbarkeitsklasse gemäß UL 94	V0
Hauptstromkreis	
Betriebsstrom / Bemessungswert	24 A
Erscheinungsbild	
Farbe / des Isolierkörpers	grau
Produktdetails	
Produktausstattung	
• N-Funktion	Ja
• N-Trennschlitten	Nein
• PE-Funktion	Ja

Produktbestandteil	
• erforderlich / Abschlussplatte	Nein
• Prüftrenner	Nein

Anzahl

Anzahl der Potenziale	3
-----------------------	---

Anschlüsse

anschließbarer Leiterquerschnitt / eindrätig	
• minimal	0,08 mm ²
• maximal	4 mm ²
anschließbarer Leiterquerschnitt / mehrdrätig	
• minimal	0,08 mm ²
• maximal	2,5 mm ²
anschließbarer Leiterquerschnitt / feindrätig	
• mit Aderendbearbeitung / minimal	0,25 mm ²
• mit Aderendbearbeitung / maximal	2,5 mm ²
• ohne Aderendbearbeitung / minimal	0,08 mm ²
• ohne Aderendbearbeitung / maximal	2,5 mm ²
Ausführung des elektrischen Anschlusses	
• 1	Federzuganschluss
• 2	Federzuganschluss
Position / der Anschlussklemme	oben

Mechanischer Aufbau

Höhe / bei niedrigstbauender Montageart	58 mm
Länge	99,5 mm
Befestigungsart	Hutschiene 35 mm
Material / des Isolierkörpers	sonstige

Umgebungsbedingungen

Umgebungstemperatur / während Betrieb	
• maximal	55 °C

Approbationen Zertifikate

allgemeine Produktzulassung	Konformitätserklärung	sonstiges
------------------------------------	------------------------------	------------------



CSA



EG-Konf.

[Sonstige](#)

Weitere Informationen

Information- and Downloadcenter (Kataloge, Broschüren,...)

<http://www.siemens.de/lowvoltage/kataloge>

Industry Mall (Online-Bestellsystem)

<https://mall.industry.siemens.com/mall/de/de/Catalog/product?mfb=8WH2030-4EF00>

Service&Support (Handbücher, Betriebsanleitungen, Zertifikate, Kennlinien, FAQs,...)

<https://support.industry.siemens.com/cs/ww/de/ps/8WH2030-4EF00>

Bilddatenbank (Produktfotos, 2D-Maßzeichnungen, 3D-Modelle, Geräteschaltpläne, ...)

http://www.automation.siemens.com/bilddb/cax_de.aspx?mfb=8WH2030-4EF00

CAX-Online-Generator

<http://www.siemens.com/cax>

Ausschreibungstexte (Leistungsverzeichnisse)

<http://www.siemens.de/ausschreibungstexte>