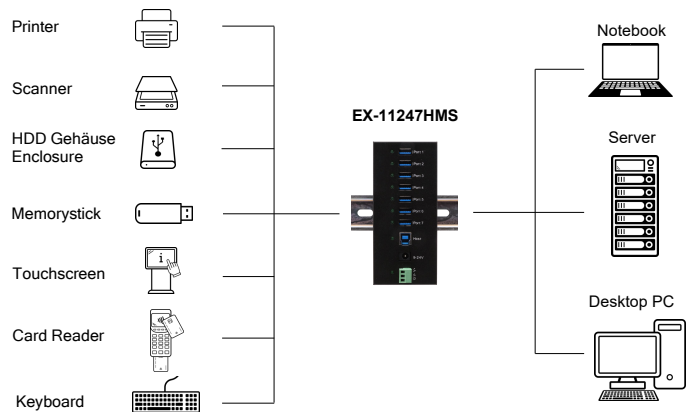


Bild / Picture



**7 Ports USB 3.2 Gen 1 Metall HUB
mit 15KV ESD Überspannungsschutz
für Wand und DIN-Rail Montage**

Anwendung / Application



**7 Ports USB 3.2 Gen 1 Metal HUB
with 15KV ESD Surge Protection
for table, wall and DIN-Rail mounting**

Beschreibung

Der robuste, industrietaugliche EX-11247HMS USB-Hub im Metallgehäuse mit sieben USB 3.2 Gen 1 Ausgängen kann an die Wand oder auch auf eine Trägerschiene installiert werden. Sämtliche Anschlüsse sind auf der Oberseite angebracht und bietet dadurch eine hohe Flexibilität z.B. zum Einbau in ein Gehäuse oder einen Schrank. Zusätzlich ist der EX-11247HMS mit einem 15KV ESD Überspannungsschutz ausgestattet. Über die externe Stromversorgung können pro USB-Port bis zu 1.5A zur Verfügung gestellt werden. Dies ermöglicht Ihnen ein problemloses aufladen von iPhone, iPad, Smartphone und Tablet. Zum Betrieb ist ein optional erhältliches Netzteil erforderlich (Self-Power), Bus-Power wird nicht unterstützt.

Description

The robust, industrial EX-11247HMS USB hub in a metal housing with seven USB 3.2 Gen 1 outputs can be installed on the wall or on a carrier rail. All ports are located on the top, offering high flexibility for installation in an enclosure or cabinet, for example. In addition, the EX-11247HMS is equipped with a 15KV ESD overvoltage protection. The external power supply can provide up to 1.5A per USB-port. This allows you to charge iPhone, iPad, smartphone and tablet without any problems. An optional power supply is required for operation (Self-Power), Bus-Power is not supported.

Merkmale

Features

| | |
|--|--|
| <ul style="list-style-type: none"> • USB 3.2 Gen 1 Metall HUB mit sieben Downstream Ports | <ul style="list-style-type: none"> • USB 3.2 Gen 1 Metal HUB with seven downstream ports |
| <ul style="list-style-type: none"> • 15KV ESD Überspannungs-Schutz für jeden Ausgang | <ul style="list-style-type: none"> • 15KV ESD surge protection for each output |
| <ul style="list-style-type: none"> • Stromversorgung +9V bis +24V DC über Terminal Block oder DC-Buchse | <ul style="list-style-type: none"> • Power +9V up to +24V DC via Terminal Block or DC-Connector |
| <ul style="list-style-type: none"> • Redundante Stromversorgung bei Verwendung von TB und DC-Buchse | <ul style="list-style-type: none"> • Redundant power supply when using TB and DC jack. |
| <ul style="list-style-type: none"> • Bis zu 1.5A pro Port, Ausgangsleistung total max. 45W (9A@5V) | <ul style="list-style-type: none"> • Up to 1.5A per port, total output power max. 45W (9A@5V) |
| <ul style="list-style-type: none"> • Automatische Erkennung der Datentransfer-Rate für die angeschlossenen Peripheriegeräte | <ul style="list-style-type: none"> • Automatic recognition the data transfer rate for the attached external devices |
| <ul style="list-style-type: none"> • Inklusive Wandmontagebügel und DIN-Rail Kit | <ul style="list-style-type: none"> • Includes wall mount kit and DIN-Rail Kit |
| <ul style="list-style-type: none"> • Kompaktes Industrie-Design | <ul style="list-style-type: none"> • Compact industrial design |
| <ul style="list-style-type: none"> • Robustes Metallgehäuse | <ul style="list-style-type: none"> • Rugged metal case |
| <ul style="list-style-type: none"> • LED-Anzeigen für Stromversorgung und Verbindungsstatus | <ul style="list-style-type: none"> • LED indicators for power supply and connection status |

System / OS

Geprüft / Approved

Verpackung / Packaging

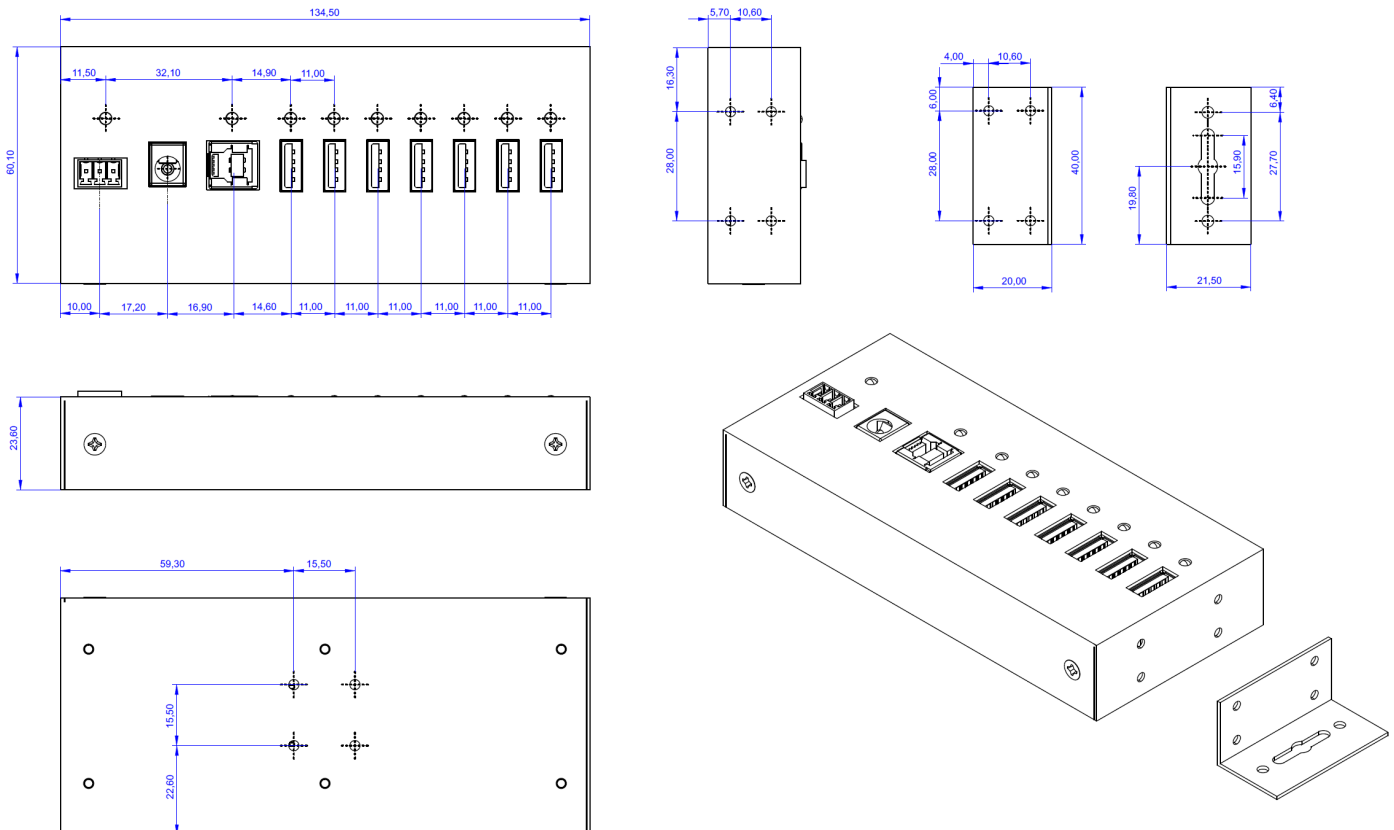


Spezifikation

Specification

| | | | |
|-------------------------------|--|--------------------------------|--|
| Chip-Set: | VIA VL813 | Chip-Set: | VIA VL813 |
| Datentransfer-Rate: | 120Mbps bis 5Gbps | Data transfer rate: | 120Mbps up to 5Gbps |
| Anschlüsse: | 1x B-Buchse Upstream 7x A-Buchsen Downstream 1x DC-Buchse +9V bis +24V 1x Terminal Block +9V bis +24V | Connectors: | 1x B-socket upstream 7x A-sockets downstream 1x DC Jack +9V to +24V 1x Terminal Block +9V to +24V |
| Hardwaresysteme: | USB 3.2 Gen 1 | Hardware system: | USB 3.2 Gen 1 |
| Treiber: | Benötigt keine Treiber (Standard HUB) | Driver: | No driver necessary (Standard HUB) |
| Betriebssysteme: | Win98SE/2000/XP/Vista/7/8.x/10/11 (32&64-Bit)/ CE/Server(200x & 2012 R2), Linux, Mac OS 10.x | Operating systems: | Win98SE/2000/XP/Vista/7/8.x/10/11 (32&64-Bit)/ CE/Server(200x & 2012 R2), Linux, Mac OS 10.x |
| Betriebstemperatur : | 0°C bis +55°C Celsius | Operating temperature : | 32°F up to 131°F Fahrenheit |
| Lagertemperatur: | -20°C bis +85°C Celsius | Storage temperature: | -20°F up to 167°F Fahrenheit |
| Rel. Luftfeuchtigkeit: | 5% bis 95% | Rel. Humidity: | 5% to 95% |
| Schutzklasse: | IP 30 | Protection class: | IP 30 |
| Stromversorgung: | Self-Power (über DC-Buchse oder Terminal Block) | Current Supply: | Self power (via DC Jack or Terminal Block) |
| Abmessung: | 135.00 x 60.00 x 24.00 mm | Size: | 135.00 x 60.00 x 24.00 mm |
| Gewicht: | 520 g | Weight: | 520 g |
| EAN: | 4718359112478 | EAN: | 4718359112478 |
| Ursprungsland: | China | Country of origin: | Chin |
| Lieferumfang: | EX-11247HMS, USB 3.2 Gen 1 Kabel (2.0 Meter), DIN-Rail Kit, Wandmontage Kit, Handbuch | Packaging contents: | EX-11247HMS, USB 3.2 Gen 1 cable (2.0 meter), DIN-Rail Kit, Wallmount Kit, Manual |

Maße / Dimension



Bilder / Pictures



Zubehör / Accessories

| | | | | | |
|----------|---|-----------|-------------------------|---------------------------|-------------------------------------|
| EX-6990 | Stecker Netzteil / Plug Power Supply | | Output; DC 12V/5A/60W | Input: 110V - 240VAC/1.6A | |
| EX-6973 | Netzteil / Power Supply | HDR-60-24 | Output: DC 24V/2.5A/60W | Input: 85V - 264VAC | Operating Temperatur: -30°C - +70°C |
| EX-K1110 | Kabel / cable DC-Jack to Terminal Block | | | | |

EX-6990



EX-6973



EX-K1110

