



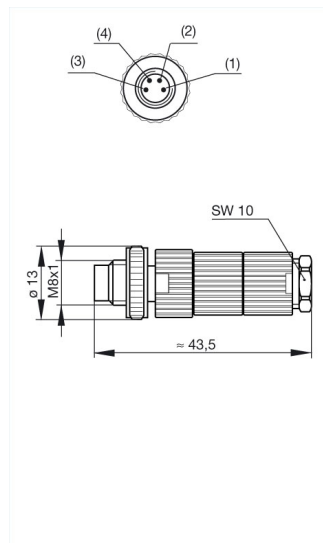
ELST 4008 V

Industrial Connectors: Rund-Steckverbinder E-Serie M8: mit
Schraubverriegelung: MiniQuick, Schnellanschlusstechnik, Leitungsstecker konfektionierbar

Produktbeschreibung

Beschreibung	Leitungsstecker gerade, unmontiert, Leitungsabfangung mittels Klemmkäfig
Typ	ELST 4008 V
Bestell-Nr.	933 407-100
Kontaktart	Stift
Polzahl	4
Leitungsverschraubung	M 9,5 x 1, Durchmesser max. 5,5 mm
Norm	IEC 61076-2-101 (Ed. 1)/ IEC 60947-5-2
Gehäusefarbe	schwarz

Zeichnung



Technische Daten

Stiftdurchmesser	1 mm
Bemessungsspannung	60 V AC/DC
Bemessungsstrom	4 A (2 A bei 0,14 mm ²)
Anschlußart	Eindringtechnik
Anschließbare Leitungen	Durchmesser 4 mm bis 5 mm / 0,14 mm ² bis 0,34 mm ²
Aderisolation der anzuschließenden Leitung	PVC, PETP, Durchmesser 1,0 mm bis 1,55 mm

Werkstoff

Kontaktmaterial	Cu Zn
Kontaktflächenmaterial	Au
Kontaktträgermaterial	PA
Gehäusematerial	PA
Überwurfmuttermaterial	Zn Al/Ni
Dichtung	Viton / NBR

Umgebungsbedingungen

Schutzgrad (IEC 60529)	IP 67
Verschmutzungsgrad	3
Temperaturbereich	-25 °C bis +70 °C

Brennbarkeitsklassen

Gehäuse	94 V-2
Kontaktträger	94 V-2

Verpackungseinheit

Verpackungseinheit	100 Stück
--------------------	-----------