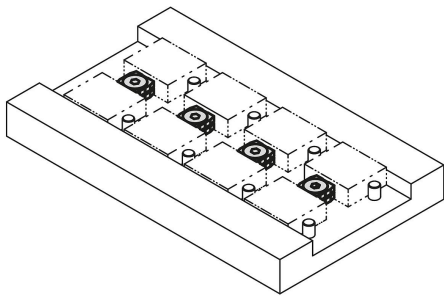


## Mors de serrage avec vis fraisée, forme A

### Description de l'article/illustrations du produit



### Description

**Matière :**

Acier de traitement.

**Finition :**

Mors de serrage trempé (33-39 HRC) et bruni.

**Nota :**

De par leur principe de fonctionnement, les mors de serrage sont particulièrement adaptés aux bridages multiples.

Les surfaces de serrage permettent d'atteindre des efforts de serrage élevés.

Mors de serrage avec action de plaquage vers le bas.

**Indication de dessin :**

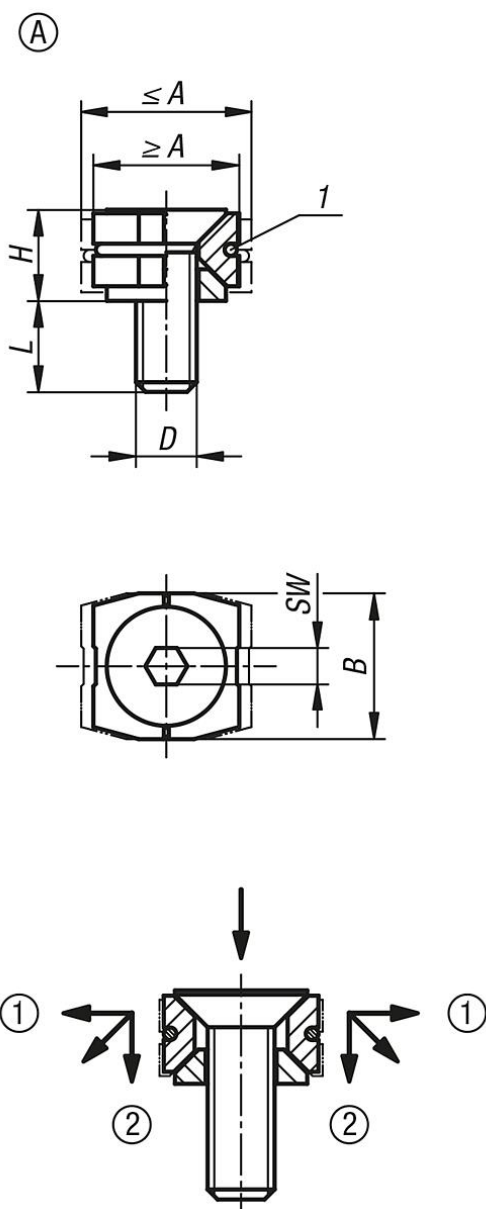
La cote L se réfère à la cote  $\leq A$ .

La cote H se réfère à la cote  $\geq A$ .

1) Joint torique

## Mors de serrage avec vis fraisée, forme A

## Dessins



## Aperçu des articles

| Référence   | Forme | A min. | A max. | B    | D     | H    | L    | SW | Force de serrage kN max. | Couple de serrage max Nm |
|-------------|-------|--------|--------|------|-------|------|------|----|--------------------------|--------------------------|
| K1167.11205 | A     | 12     | 14     | 12   | M5X15 | 7,5  | 9,5  | 3  | 2                        | 4,3                      |
| K1167.11506 | A     | 15     | 17     | 14,8 | M6X16 | 8,7  | 9,3  | 4  | 3,5                      | 7,3                      |
| K1167.11808 | A     | 18,5   | 21,5   | 18,4 | M8X20 | 11,8 | 11,3 | 5  | 5                        | 18                       |