

Prolongateur d'appui pour bride

Description de l'article/illustrations du produit



Description

Matière :

Acier de traitement.

Finition :

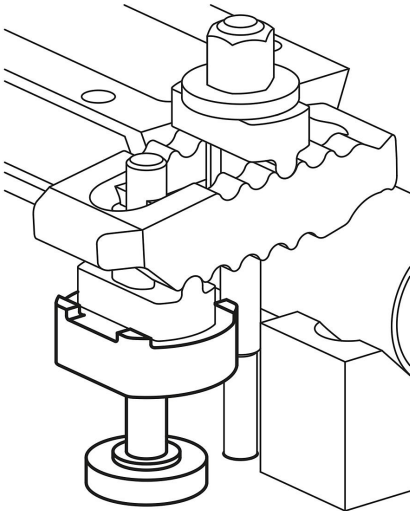
Corps de base traité et zingué.

Support réglable traité, classe de résistance 8.8.

Nota :

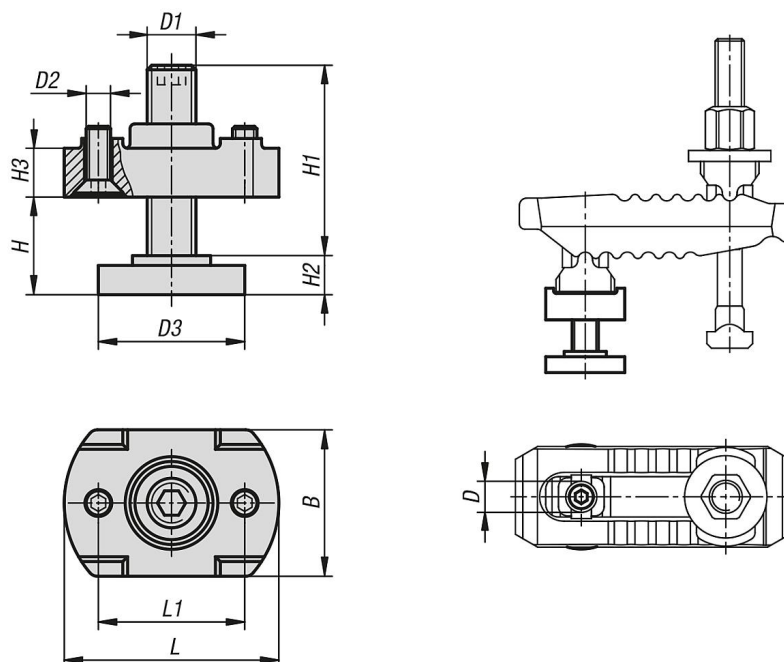
Prolongateur d'appui constitué de : patin, support réglable et vis de fixation pour bride à vis.

Les prolongateurs d'appui sont utilisées pour augmenter la hauteur de serrage des brides à vis.



Prolongateur d'appui pour bride

Dessins



Aperçu des articles

Prolongateur d'appui pour bride à vis

Référence	B	D	D1	D2	D3	H	H1	H2	H3	L	L1	
							Plage de serrage					
K1204.1039	30	13	M10	M5	30	8-30	39	8	10	44	30	
K1204.1249	42	17	M12	M5	36	10-37	49	10	16	54	35	
K1204.1294	42	17	M12	M5	36	10-80	94	10	16	54	35	
K1204.1655	50	21	M16	M5	42	13-41	55	13	20	60	40	
K1204.1690	50	21	M16	M5	42	13-73	90	13	20	60	40	
K1204.2069	50	25	M20	M6	50	16-52	69	16	25	70	50	
K1204.20109	50	25	M20	M6	50	16-91	109	16	25	70	50	