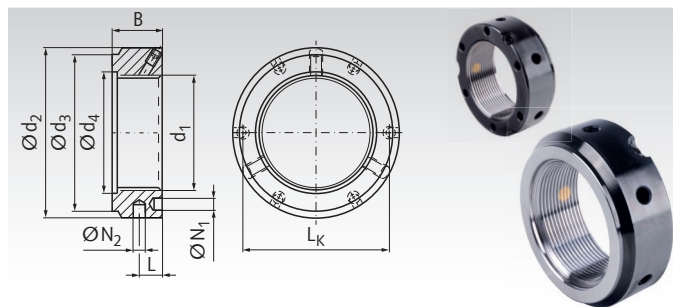


Wellenmuttern KMTA mit Sicherungstiften

Werkstoff: Mutterkörper aus Stahl, Festigkeit min. 350 N/mm².
Wiederverwendbare Nutmutter mit integrierten Sicherungen. Die Messingklemmstücke mit Gewindeprofil verursachen keine Beschädigung. Die Klemmstücke werden mittels Gewindestift auf das Wellengewinde gepresst und sichern die Mutter. Mit den Klemmstücken kann der Planlauf bis 0,005 mm eingestellt werden. Mit Bohrungen für Hakenschlüssel DIN 1810 B mit Zapfen oder Stirnlochschlüssel. Für Anwendungen, wo hohe Genauigkeit, einfache Montage und zuverlässige Sicherung gefordert sind.



Bestellangaben: z.B.: Art.-Nr. 653 581 05, Wellenmutter KMTA 5

Artikel-Nr.	Typ	Gewinde				B	L _k	L	N ₁ ¹⁾	N ₂ ²⁾	S	T _{AS} ³⁾	zulässige	
		d ₁ mm	d ₂ mm	d ₃ mm	d ₄ mm								Axialkraft kN	Gewicht g
653 581 05	KMTA 5	M25 x 1,5	42	35	26	20	32,5	11	4,3	4	M6	6,7	130	130
653 581 06	KMTA 6	M30 x 1,5	48	40	32	20	40,5	11	4,3	5	M6	6,7	160	160
653 581 07	KMTA 7	M35 x 1,5	53	47	38	20	45,5	11	4,3	5	M6	6,7	190	190
653 581 08	KMTA 8	M40 x 1,5	58	52	42	22	50,5	12	4,3	5	M6	6,7	210	230
653 581 09	KMTA 9	M45 x 1,5	68	58	48	22	58	12	4,3	6	M6	6,7	240	330
653 581 10	KMTA 10	M50 x 1,5	70	63	52	24	61,5	13	4,3	6	M6	6,7	300	340
653 581 11	KMTA 11	M55 x 1,5	75	70	58	24	66,5	13	4,3	6	M6	6,7	340	370
653 581 12	KMTA 12	M60 x 1,5	84	75	62	24	74,5	13	5,3	6	M8	16	380	490
653 581 13	KMTA 13	M65 x 1,5	88	80	68	25	78,5	13	5,3	6	M8	16	460	520
653 581 14	KMTA 14	M70 x 1,5	95	86	72	26	85	14	5,3	8	M8	16	490	620
653 581 15	KMTA 15	M75 x 1,5	100	91	77	26	88	13	6,4	8	M8	16	520	660
653 581 16	KMTA 16	M80 x 2	110	97	83	30	95	16	6,4	8	M8	16	620	1000
653 581 17	KMTA 17	M85 x 2	115	102	88	32	100	17	6,4	8	M10	32	650	1150
653 581 18	KMTA 18	M90 x 2	120	110	93	32	108	17	6,4	8	M10	32	680	1200
653 581 19	KMTA 19	M95 x 2	125	114	98	32	113	17	6,4	8	M10	32	710	1250
653 581 20	KMTA 20	M100 x 2	130	120	103	32	118	17	6,4	8	M10	32	740	1300

¹⁾ Axiale Bohrungen für Stirnlochschlüssel.

²⁾ Radiale Bohrungen für Hakenschlüssel DIN 1810 Form B mit Zapfen.

³⁾ Max. Anzugsmoment der Sicherungsschrauben.