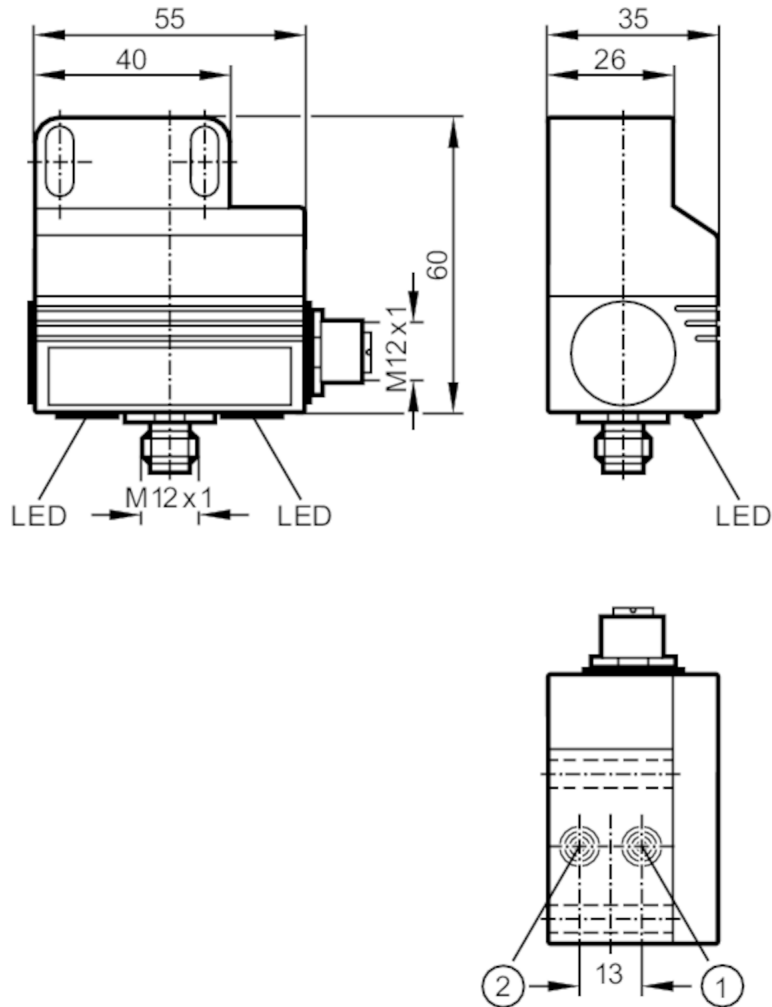


AC2310



AS-Interface Doppelsensor für pneumatische Schwenkantriebe

DUAL SENSOR T5 2SI 1DO T M12



- 1 Sensor 1
- 2 Sensor 2



Produktmerkmale		
Elektrische Ausführung		AS-i
Schaltabstand	[mm]	4
Abmessungen	[mm]	55 x 60 x 35
Elektrische Daten		
Betriebsspannung	[V]	26,5...31,6 DC; ("supply class 2" gemäß cULus)
Stromaufnahme	[mA]	< 160
Ausgänge		
Elektrische Ausführung		AS-i
Dauerhafte Strombelastbarkeit des Schaltausgangs DC	[mA]	100
Kurzschlussfest		ja
Erfassungsbereich		
Schaltabstand	[mm]	4

AC2310



AS-Interface Doppelsensor für pneumatische Schwenkantriebe

DUAL SENSOR T5 2SI 1DO T M12

Umgebungsbedingungen		
Umgebungstemperatur [°C]	-20...70	
Schutzart	IP 67	
Zulassungen / Prüfungen		
EMV	EN 50295 EN 61000-6-2	
MTTF [Jahre]	394	
AS-i Kennwerte		
AS-i Version	2.1	
Erweiterter Adressmodus möglich	nein	
AS-i E/A-Konfiguration [hex]	7	
AS-i ID-Code [hex]	F.F	
AS-i Zertifikat	75003	
Mechanische Daten		
Gewicht [g]	179,5	
Einbauart	nicht bündig einbaubar	
Abmessungen [mm]	55 x 60 x 35	
Werkstoffe	PBT; PC; Steckergehäuse: 1.4305 (Edelstahl / 303)	
Anzeigen / Bedienelemente		
Anzeige	Betrieb	1 x LED, grün
	Funktion	1 x LED, gelb
	Fehler	LED, rot
Zubehör		
Zubehör mitgeliefert	Befestigungsdruckscheibe Innensechskantschrauben: 2 x M5 x 35 Unterlegscheiben: 2	
Bemerkungen		
Verpackungseinheit	1 Stück	
Elektrischer Anschluss		
Elektrischer Anschluss - Buchse		
Ausgänge		
3	Externe Spannung -	
4	Schaltausgang 1 +	
Steckverbindung: 1 x M12		

AC2310



AS-Interface Doppelsensor für pneumatische Schwenkantriebe

DUAL SENSOR T5 2SI 1DO T M12

Elektrischer Anschluss - Stecker

Elektrischer Anschluss

1	AS-i +
3	AS-i -

Steckverbindung: 1 x M12



Anschluss

