



**Art.-Nr.: 560342**  
**BT-SET-240BCS**  
**Set Halterung**

Abbildung kann abweichen

## Inhalt

- Technische Daten
- Maßzeichnungen

Art.-Nr.: 560342 – BT-SET-240BCS – Set Halterung

## Technische Daten

### *Basisdaten*

Geeignet für Mehrstrahl-Sicherheits-Lichtschraken MLD 500, MLD 300

### *Mechanische Daten*

Art der Befestigung, anlagenseitig Durchgangsbefestigung

Art der Befestigung, geräteseitig klemmbar

Art des Befestigungsteils drehbar 240°  
Schock-Absorber

Werkstoff Befestigungsteil Metall

### *Klassifikation*

Zolltarifnummer 73269098

eCl@ss 8.0 27279202

eCl@ss 9.0 27273701

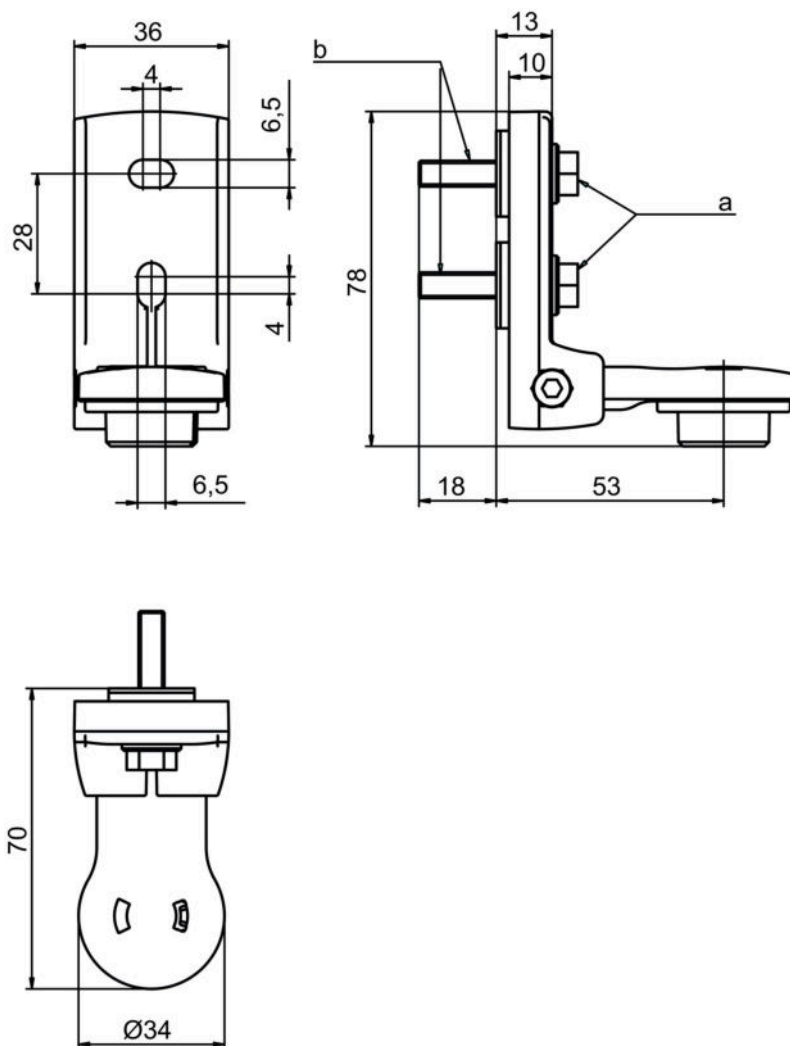
ETIM 5.0 EC003015

ETIM 6.0 EC003015

## Maßzeichnungen

Alle Maßangaben in Millimeter

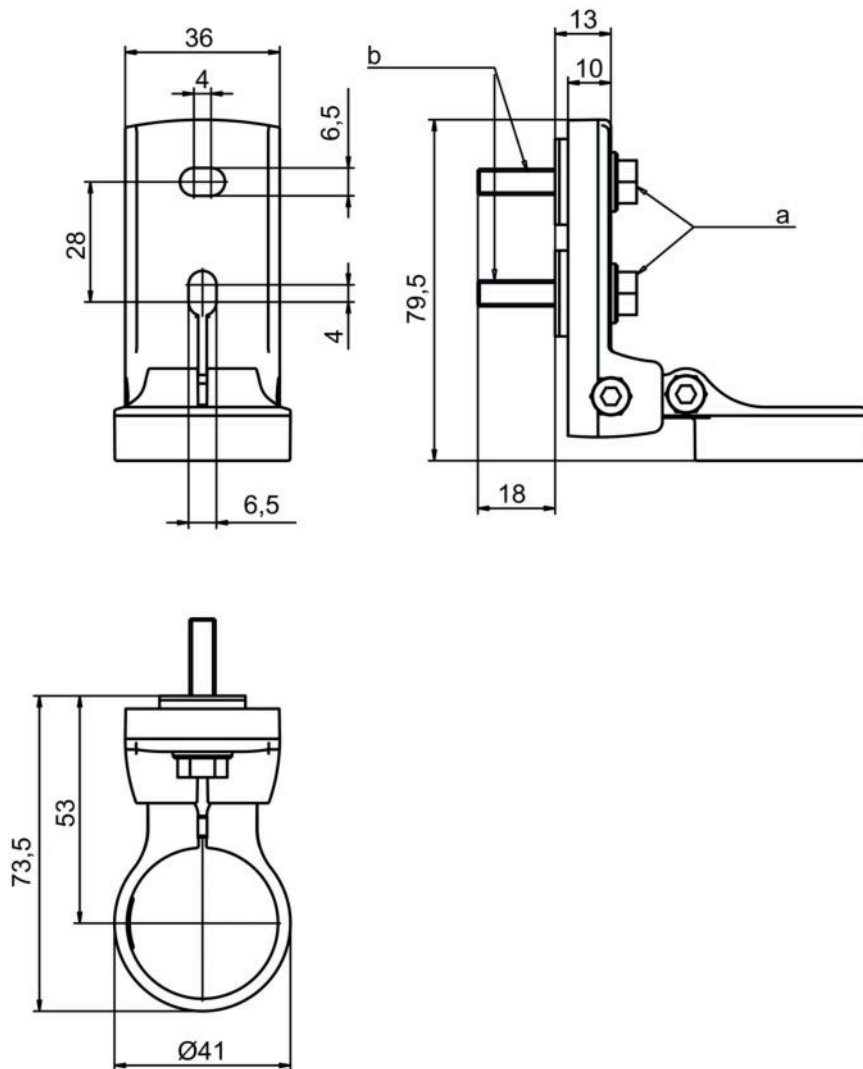
## Drehhalterung BT-SET-240BS



a Schraube M6

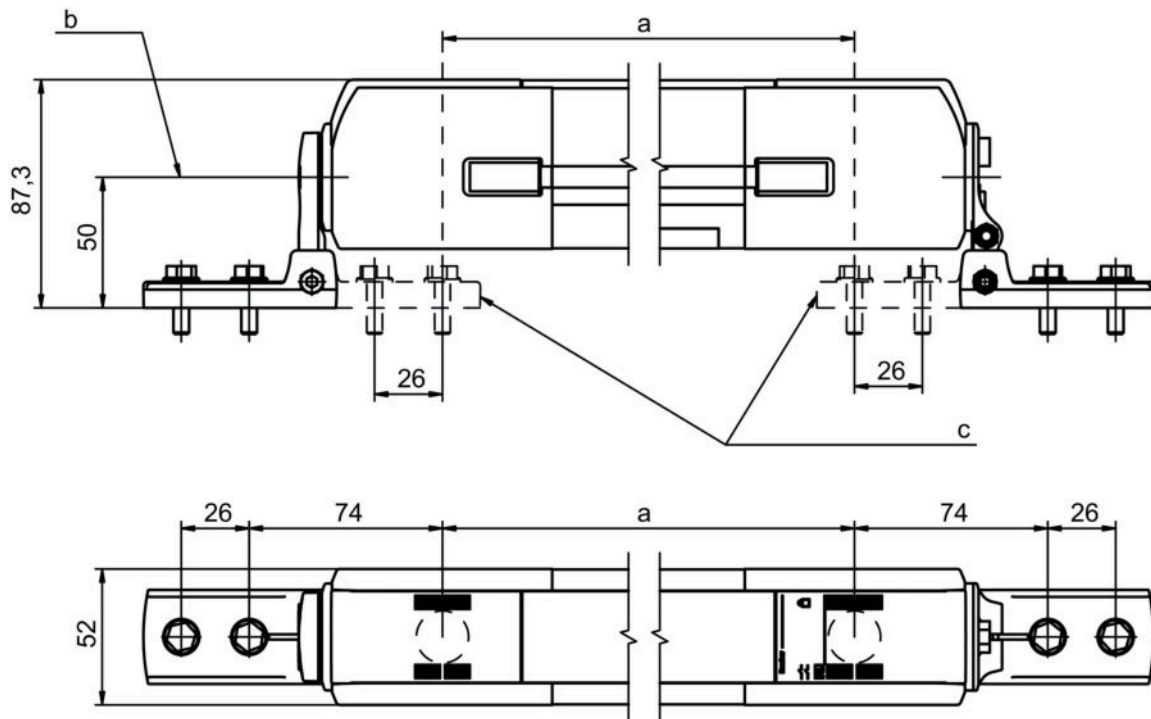
b Schockabsorber, Gewinde M6

Drehhalterung BT-SET-240CS



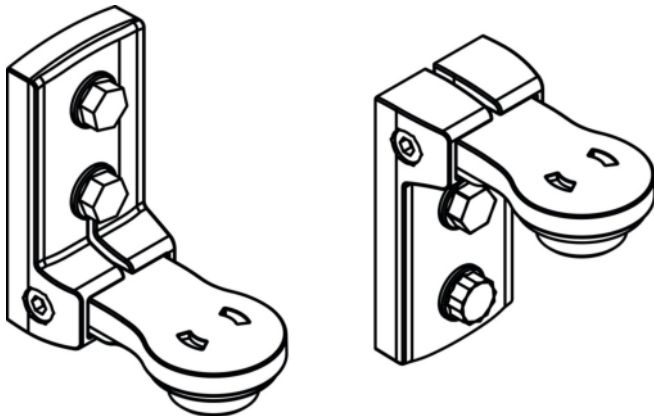
- a Schraube M6
- b Schockabsorber, Gewinde M6

### Anbaumaße



- a Strahlabstand
- b Schwenkachse
- c Alternative Befestigungsvariante

### Befestigungsvarianten



Befestigungsvarianten

